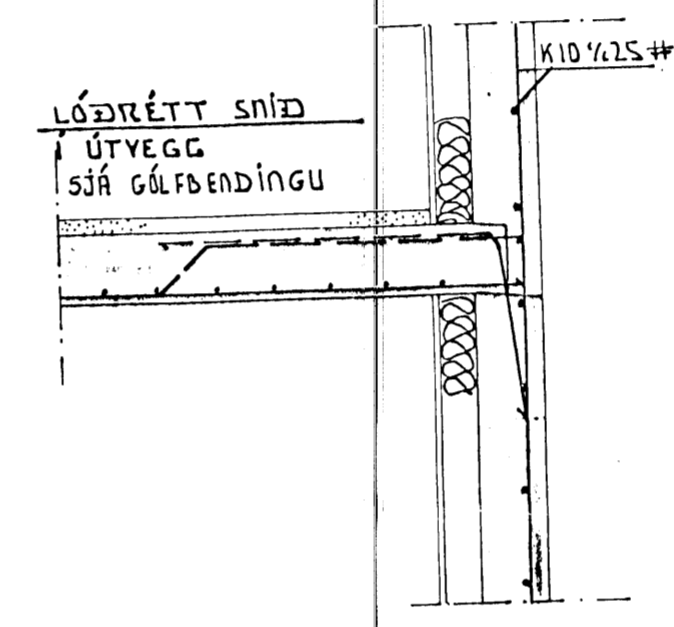
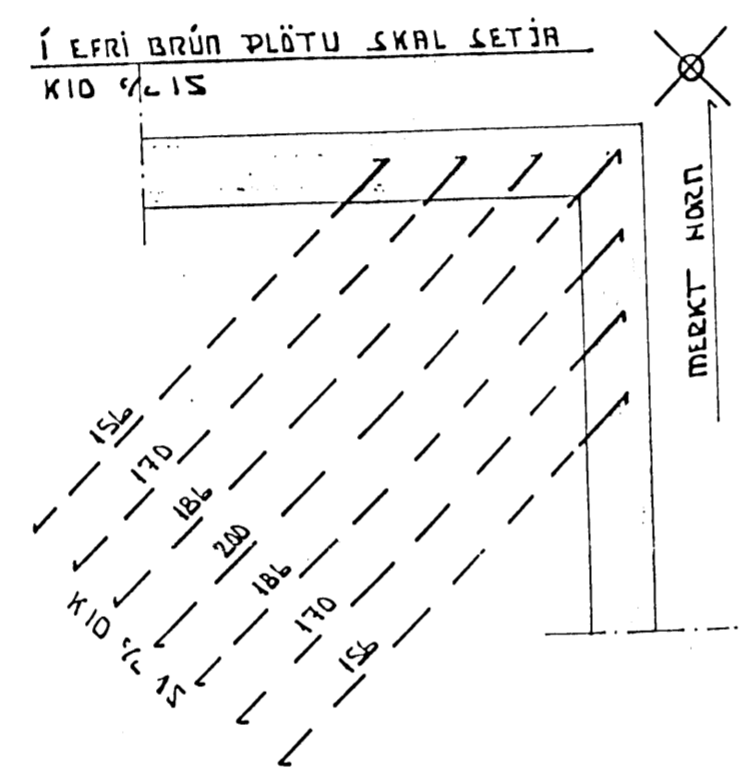
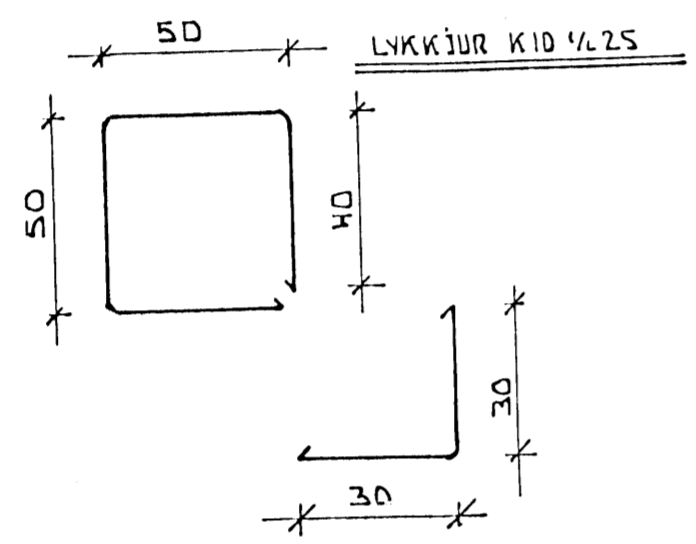
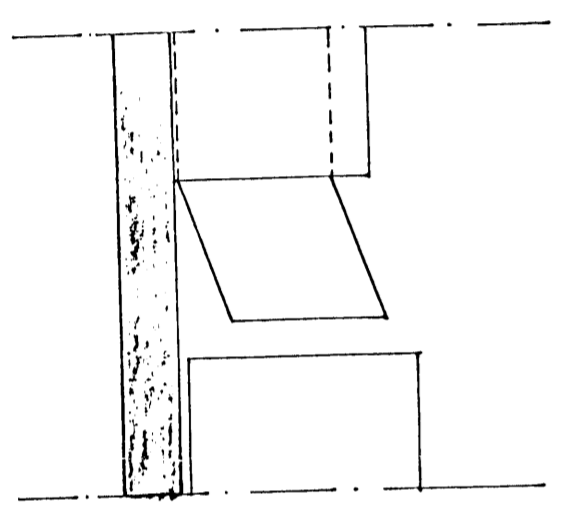
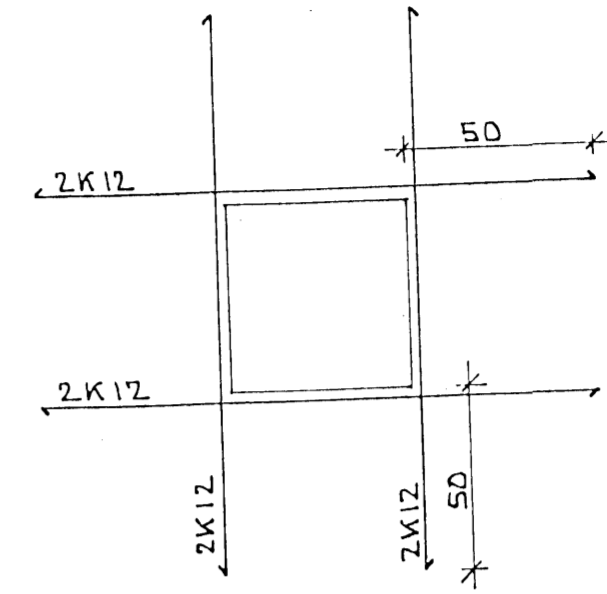
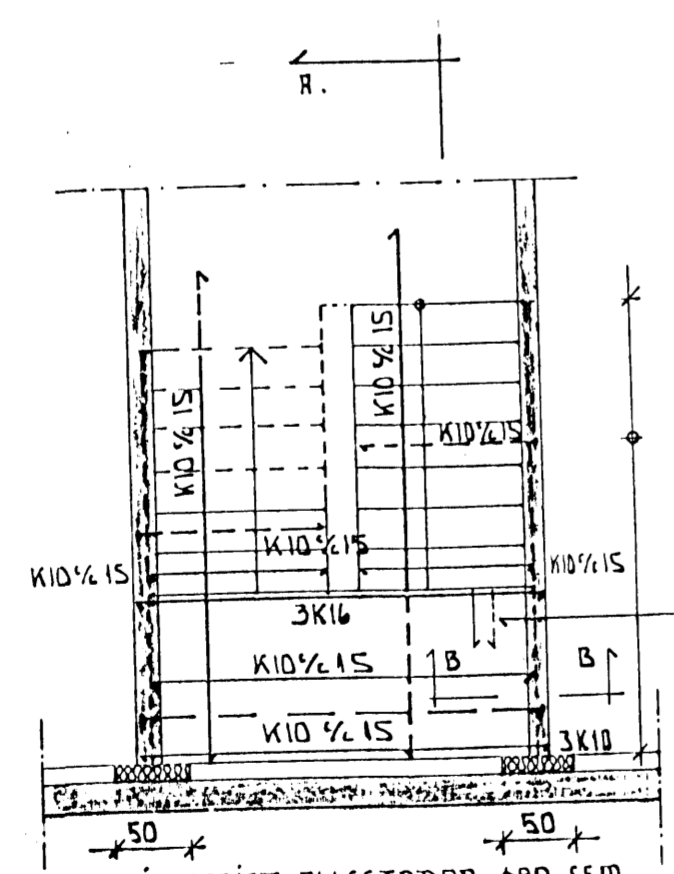
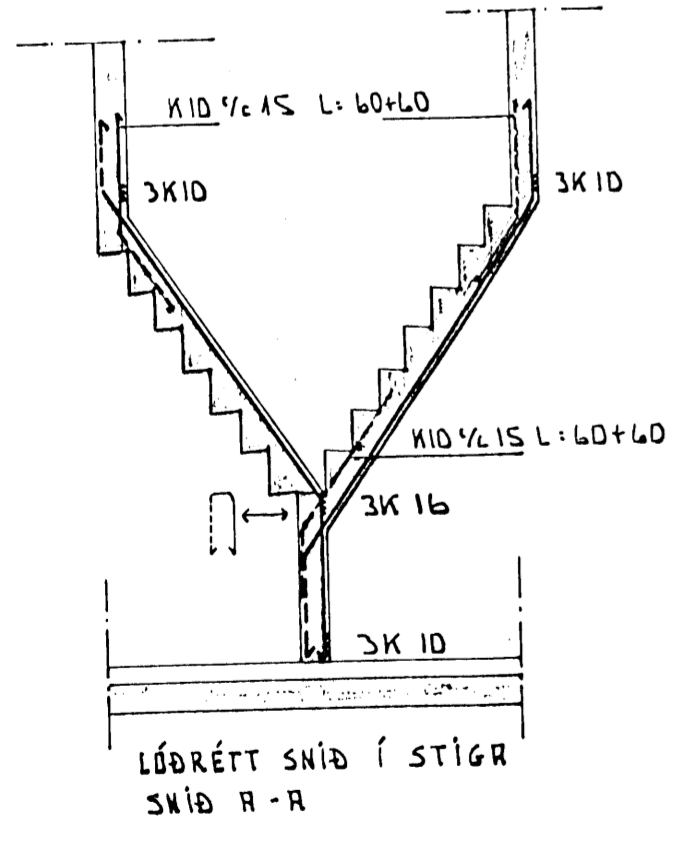


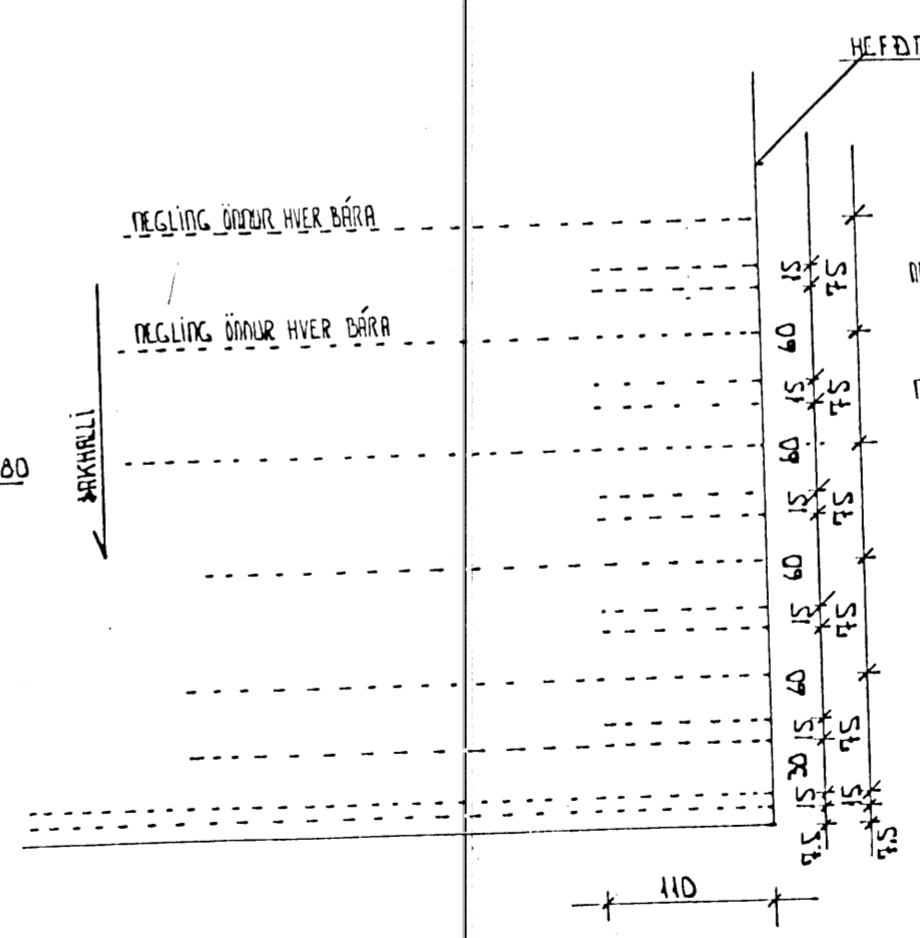
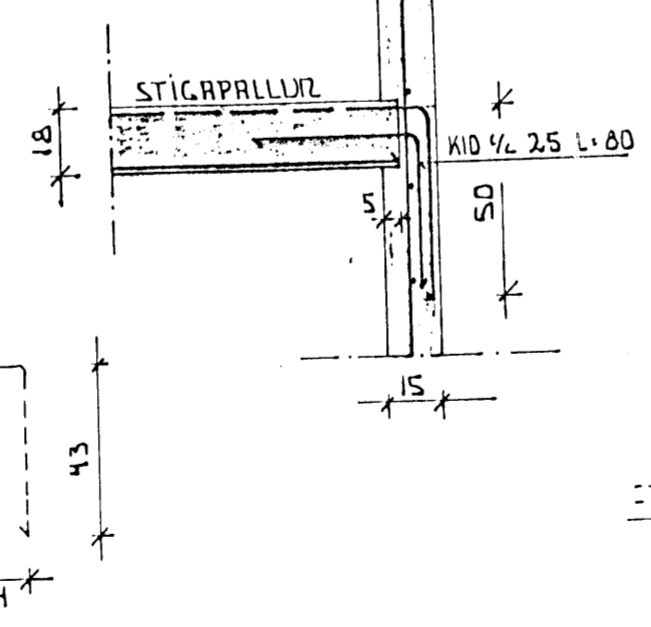
FRÁGANGUR JÁRNA KRINGUM MÚRSP.



UPPSLÁTTUR Á STIGA SJÁ SÉRTEIKNINGU ARKÍTEKTS

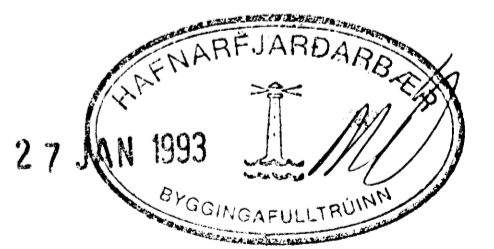


ÚRTAK ÚR VEGG FYRIR STIGAPALLI LÖÐRÉTT SNIÐ B-B



NEGLING HEFÐBUNDINS BÄRJAÐS.  
 ÞESS SKAL GATT AD NAGLARADIR SEU I MIDJU BORDI, OG ERU KALSETNINGAR MIDADAR VID AD SVÖ SE. SAUMUR SKAL VERA SHUINN OG MED ÞETTIHRING. SAUM SKAL HNYKKA ÞAR SEM ÞVI VERUR VID KONID. KALSETNINGAR ERU MIDADAR VID BORDAKLÆMINGU 1" X 6" OG EKKI TEKID TILLIT TIL SKORUNAR JÁRNS FRAM AF ÞAKBRÖN VID RENNU.  
 NEGLING VÍXLUD, OG NEGLT I ADRA HVERJA HÄBÄRU, 15 CM. MILLI NAGLARADA.  
 X X X X X X X X X X  
 X X X X X X X X X X  
 KJALJÄRN SKAL NEGLT I HVERJA HÄBÄRU OG SLEGID MIDUR I LÄGBÄRU EDA ÞETT MED ÞETTILISTA.

EINANGRIST ALLSÞADAR ÞAR SEM INNVEGGIR KOMA AÐ ÚTYEGGJUM MED 50 CM ÞETTULLARMOTTUM EN EKKI MED ÞLASTEINANGRUN. VEGNA HLÖÐBURÐAR.



BEJARHOLT 3 HAFNARFIRDI FEB 1991  
 BURDARÐOL, SNIDMYNDIR 1:20 1:50  
 TÆKNIÞJONUSTA SVEINS KARLSSONAR TFÍ TÆKNING B-7  
 BEJARHRAUNI 2 220 HAFNARFJÖRÐUR 91-653045

*Svein*