

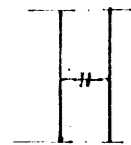
ALMENNT

JÄRNALÖGN

BEYGING JÄRNA.

HÆDIR ERU Í HÆDARKERFI REYKJAVÍKUR.
 TÁKNAR HÆÐ 1400 M. Í SNIÐMYND
 TÁKNAR HÆÐ Á PLÖTU 1400 M. Í GRUNNMYND
 JÄRNASTÆRÐIR ERU Í MM.
 TIMBURÞVERMÁL ERU Í MM.
 ÖNNUR ÓNEFND MÁL ERU Í CM.
 MERKIR AÐ ÞYKKT PLÖTU (VEGGJAK) ER 16 CM.
 Á GRUNNMYNDUM AF PLÖTUM ER SNIÐIÐ
 TEKID UNDIR ÞEIRRI PLÖTU SEM SÝNA Á.

PP x 16



TÁKNAR STEYPUKIL

STEINSTEYPA.

BRÖTPOLSFLOKKUR STEYPU:

BYGGINGARHLUTAR	BRÖTPOLS-FLOKKUR	FRAMKV. FLOKKUR
	S 120	
	S 160	
	S 200	
ALLT BURÐARVIRKI	S 250	B

* SBR. ÍST 10 T8
 SIGMÁL: 6 - 10 CM.
 LOFTBLENDI: Í ALLA STEYPU SKAL BLANDA
 LOFTBLENDI ÞANNIG AÐ LOFT-
 INNIHALD VERDI 3.5 - 4.5 %
 STEYPUVINNA: SJÁ ÍST 10 I 7

ÁLAGSFORSENDUR

LEYFT ÁLAL Á GRUNN SKV. BYGGINGARREGLUGERÐ
 GR. 7.1.9. SJÁ EINNIG BL.NR.

SNJÓÁLAG: KN/M²
 NOTÁLAG SKV. ÍST 12.2
 VINDÁLAG: KN/M²

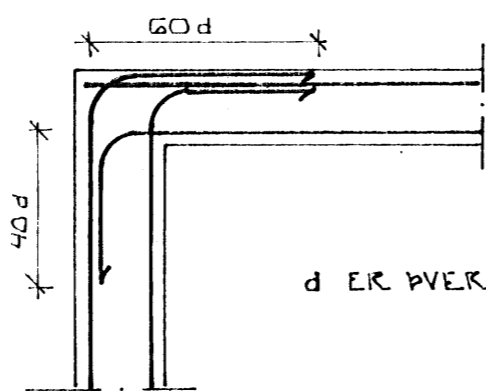
ALMENN ÁKVÆÐI OG STAÐSETNING SJÁ ÍST 10 I 6 I.

GERÐ OG MERKING JÄRNA:

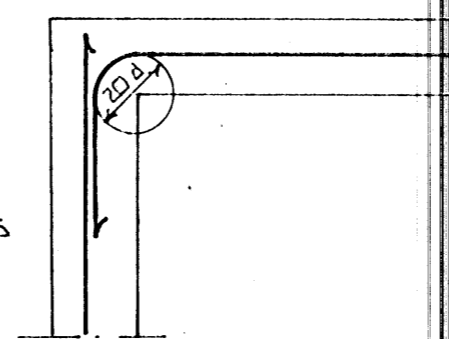
- STÁL MERKT K ER KAMBSTÁL KS 40 MED SKRÍÐMÖRK
 $\sigma_F = 4000 \text{ KP/CM}^2$
- STÁL MERKT R ER SLÉTT STÁL MED SKRÍÐMÖRK
 $\sigma_F = 2400 \text{ KP/CM}^2$
- ← KAMBJÄKN Í NEDRI BRÚN PLÖTU / YTKI
 BRÚN VEGGJAK.
- KAMBJÄKN Í EFRI BRÚN PLÖTU / INNRI
 BRÚN VEGGJAK.
- ↖ K10=20
 L=600 → EITT 10 MM KAMBJÄRN L=600 CM. Á HVERJA
 20 CM Á SVÆÐI SEM PÍLAN NEK YFIR
- ← ENDI Á KAMBJÄRNI BEINN
- JÄRN BEYGIST SKEYTILENGD INN Í AÐLIGEJANDI
 VEGG.
- ← GEFUR STEFNU JÄRNA SEM LEGGJAST NÆST
 YFIRBORÐI STEYPU (NEÐST).
- # MERKIR AÐ ÞIL MILLI JÄRNA SÉ JAFNT
 Í BÄÐAR ÁTTIR.
- HÉR BEYGIST ANNAÐ HVERT JÄRN UPPÍ
 EFRI BRÚN PLÖTU.

UM BENDISTÁL ALMENNT SJÁ ÍST 10.1.3.

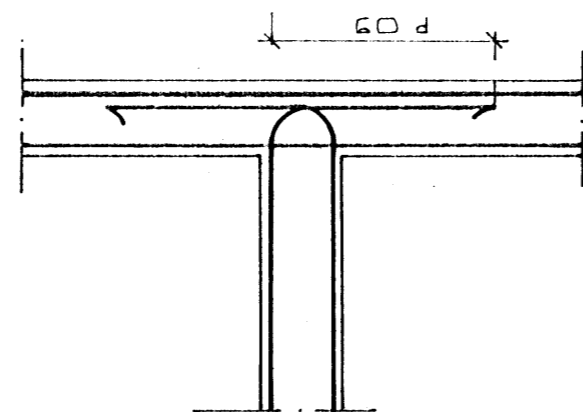
TENGING JÄRNAGRINDA



HORN TVÖFÖLD GRIND

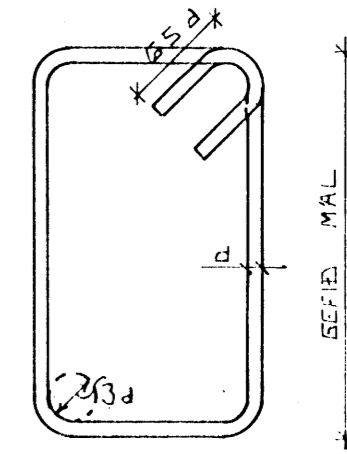


HORN EINFÖLD GRIND



MILLIVEGG TVÖFÖLD GRIND

GJARÐIR: ST 37 EÐA KS 405



SJÁ EINNIG ÍST 10 I 6 2

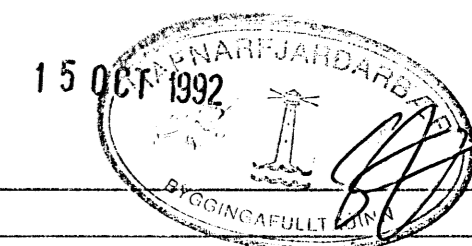
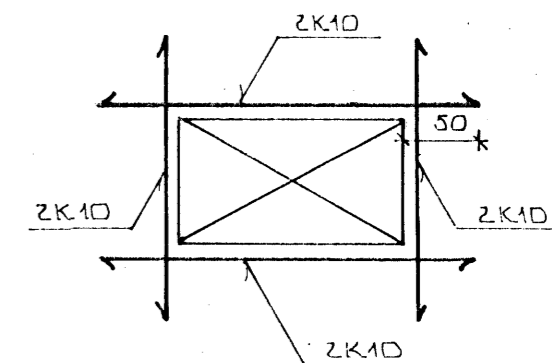
SKEYTILENGD JÄRNA

Í PLÖTUM OG VEGGJUM SKAL EKKI SKEYTA
 MEIRA EN FJÓRÐA HVERT JÄRN Í SAMA
 ÞVERSNIDI NEMA ANNAÐ SÉ SÝNT Á
 TEIKNINGU.
 SBR. ÍST 10 I 6 3 2 SKAL SKEYTILENGD
 VID VÍXILLAGNINGU VEKA 40.d (d = ÞVERMÁL
 STANGAR)

		EÐA				
ÞVERMÁL STANGAR	MM	8	10	12	16	20
SKEYTILENGD	CM	32	40	48	64	80

SJÁ EINNIG ÍST 10 I 6 3:

SÉ ANNAÐ EKKI TEKID FRAM KOMI 2K10
 Í KRINGUM DYRA OG GLUGGA OP ER NÁI
 50 CM. ÚT FYRIR OPID.



BR.NR.	DAGS	EÐLI BREVTINGAR	SIGN.
		BÆJARHOLT 3 HAFNARFIRÐI	DAGS. JÚLÍ 92
		ALMENNAR SKÝRINGAR: BURÐARVIRKI.	HANNAÐ 4.11.
		MÆLIKV.	TEIKNAD 4.11.
		SIGURÐUR ÞORLEIFSSON TEKNIFRÆÐINGUR F.T.T.F.I.	VERK NR 9293
		STRANDGÖTU 11 HAFNARFIRÐI SÍMI 54151	BLAÐNR. 1-01