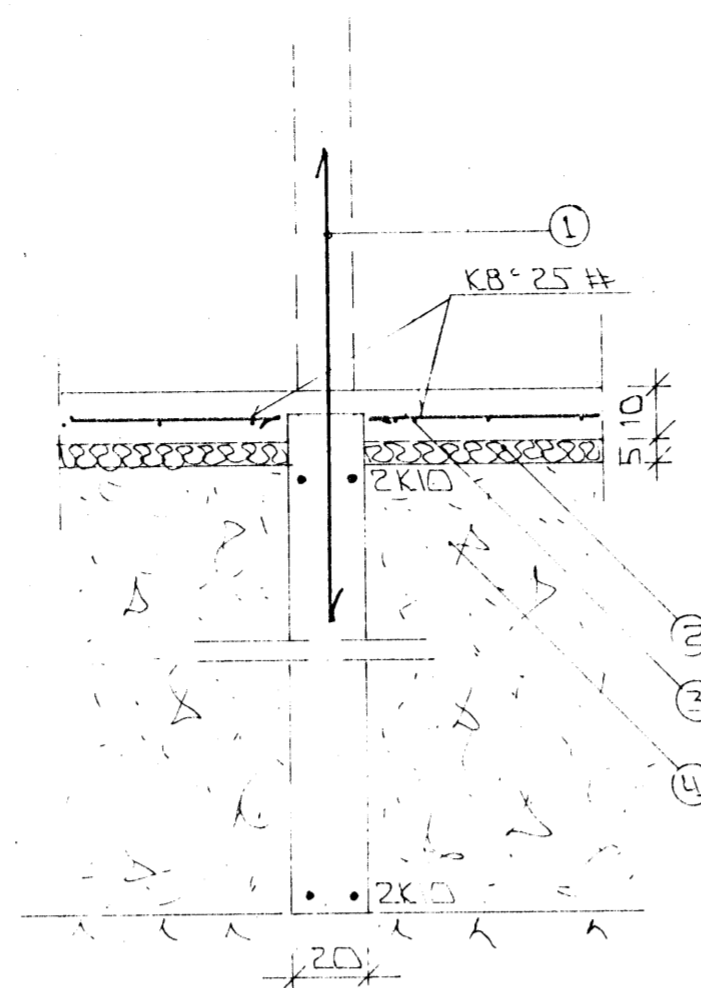
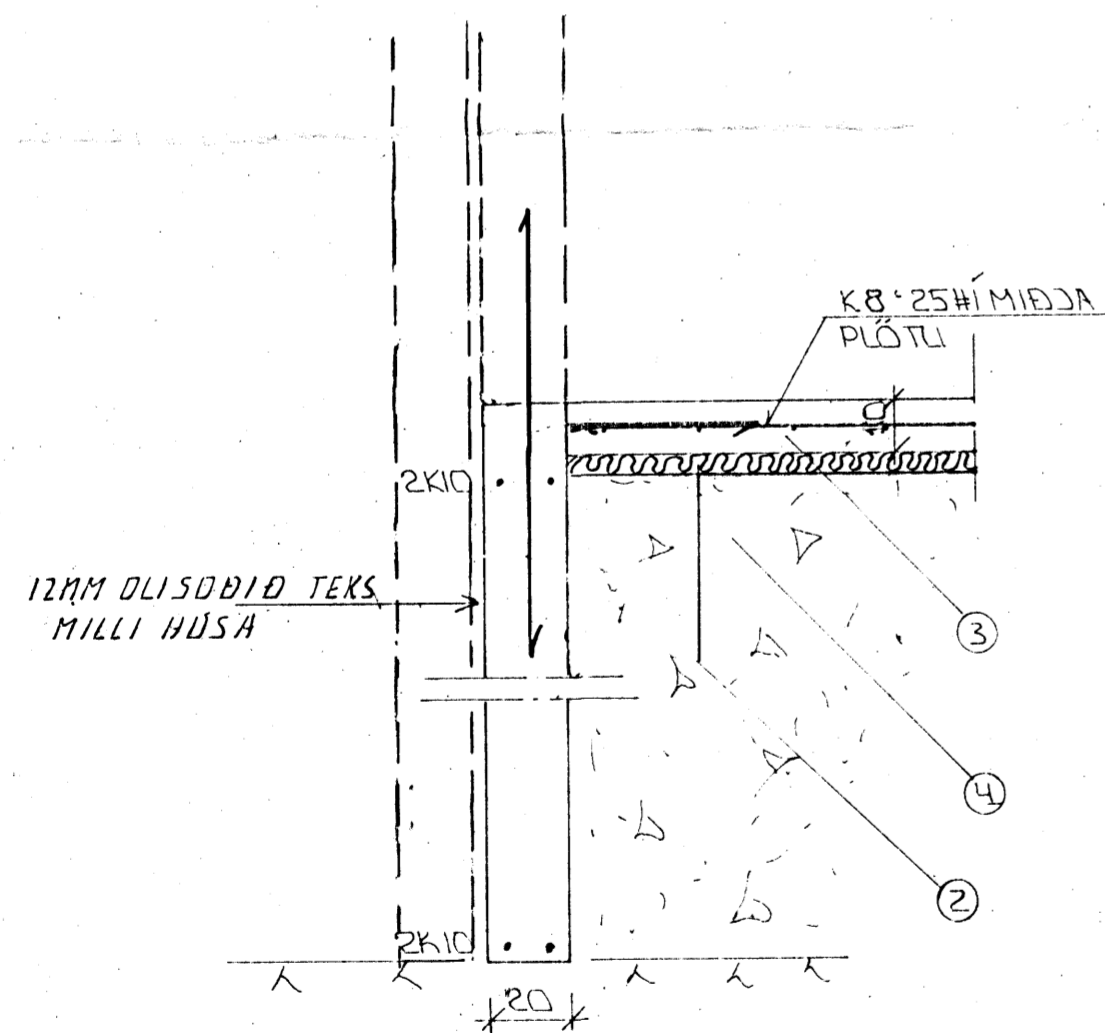


SNIB 1 Í ÚTVEGGI 1:20



SNIB 3 Í MILLN. 1:20



SNIB 2

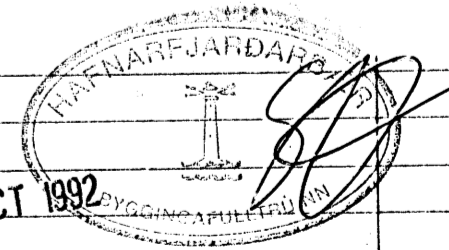
SKÝRINGAR

ALMENNAR SKÝRINGAR SÁ BL. NR. 1-01

- ① — TENGISÁRN K10-30 L=120 OG STANDI AMK. 50 CM YFIR PLOTTU.
- ② — 50 MM PVC EINANGRINN HARÐPRESSUÐ P.E. 25-30 KG/M³. EINANGRINNIN NÁI AMK. 50 CM MIÐUR FYRIR PLOTTU Á ÚTVEGGJUM.
- ③ — 10 CM JÄRN BENT PLATA. K8-25 #
- ④ — GRJUSAR- EÐA HRALINFYLLING. FRÓSTFRÍ OG ÞJAPPIST Í LÖGUM MEÐ TITRAPÖPPLU. LAGÞYKKT RÆÐIST AF STÆRD ÞÖPPUNNAR.

2K10 EFST OG NEÐST Í SÖKKULVEGGJUM. JÄRNIN SÉU SAMFELLD OG HEIL UM HORN. VIÐ SAMSKYTTI SKULU ÞNÚ SKEYTT AMK. SEM SVARAR SKEYTILENGD. ATHYGLI ER VAKIN Á AÐVÆÐUM RAFVETTU UM SAMTENGINGU NEÐRI SÖKKULJÄRNNA. SÁ TEIKNINGU RAFLAGNAHÖNULIÐA

FARI HÆÐ SÖKKLA YFIR 120 CM KOMI EINFÖLD GRIND Í MIÐJAN VEGG. K10-25# ALK TEIKNADRA JARLA. NEMA ALNAD SE SVKT.



BR. NR.	DAGS	EDLI BREVTINGAR	SIGN.
BÆJARHOLT 3 HAFNARFJÖRÐI			DAGS JÚLÍ 92
SNIB Í UNDIRSTÖÐUR.			HANNAÐ 4.7.
MÆLIKV. 1:20			TEIKNAD 4.7.
SIGURÐUR ÞORLEIFSSON TEIKNIFRÆÐINGUR F.T.F.I.			VERK NR. 9239
STRANDGÖTU 11 HAFNARFJÖRÐI SÍMI 54751/54255			BLAD NR. 1-03