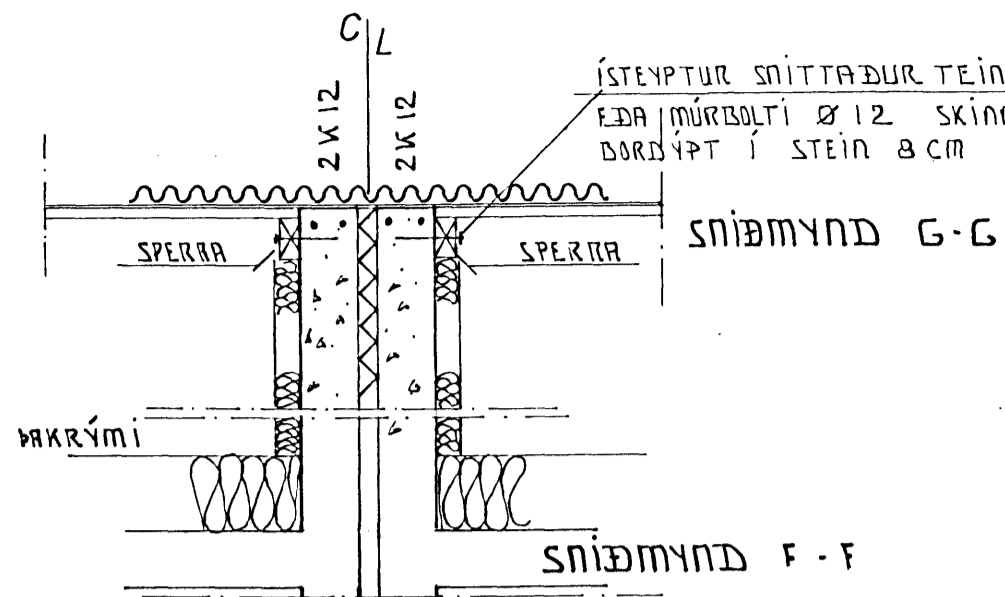
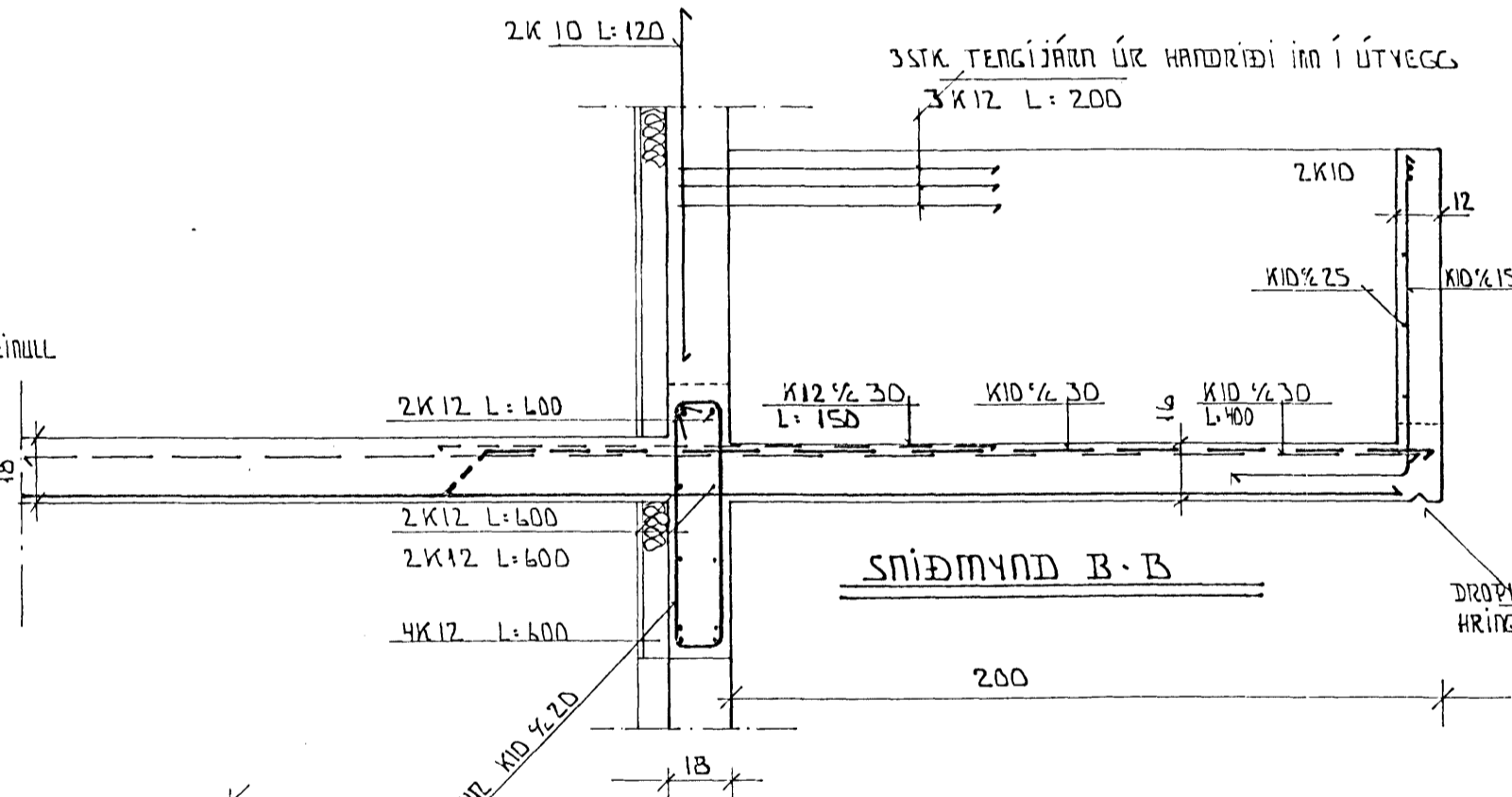
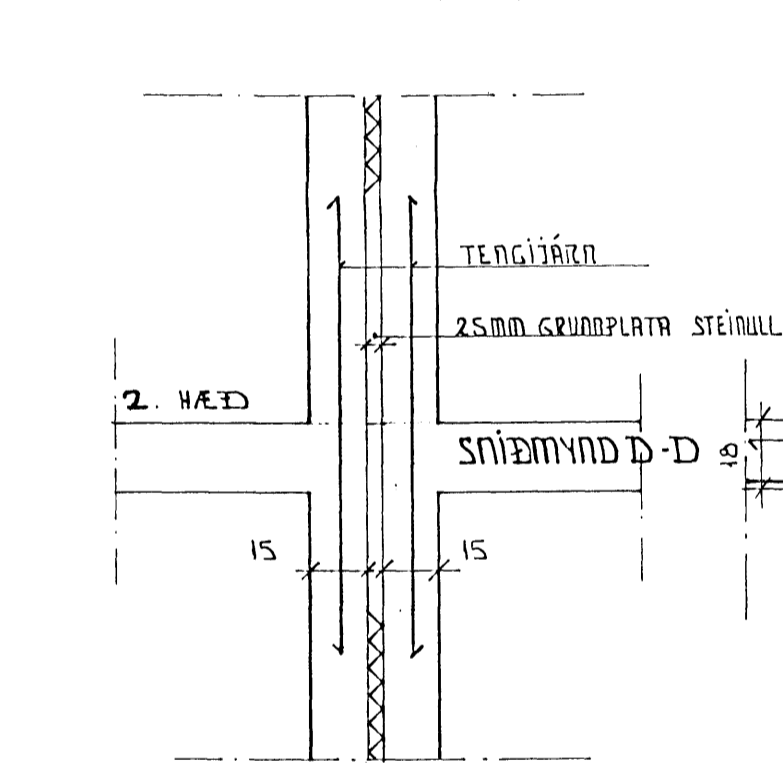
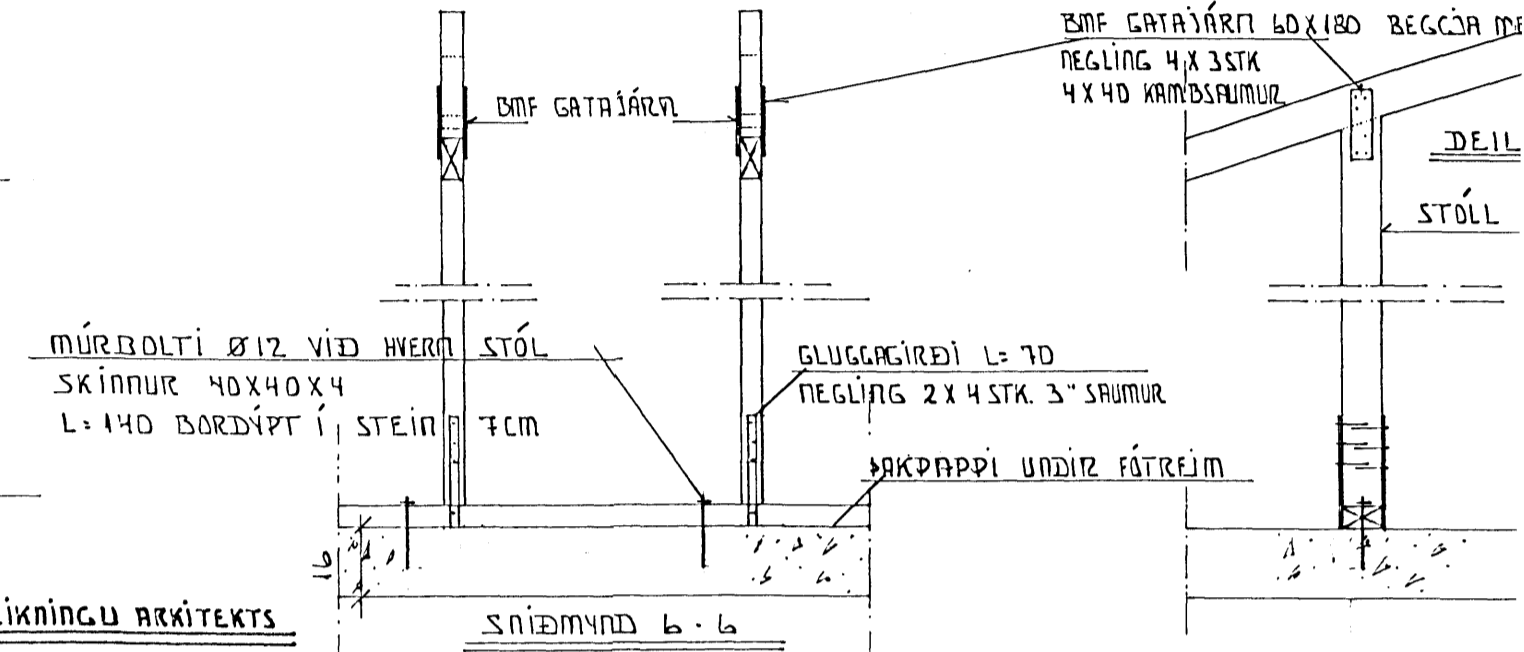
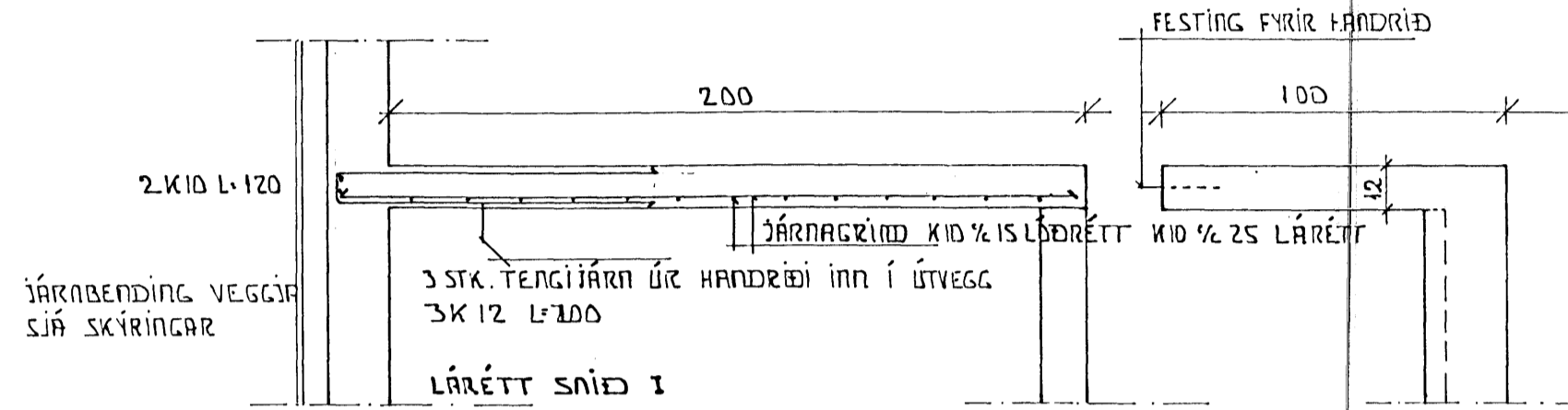
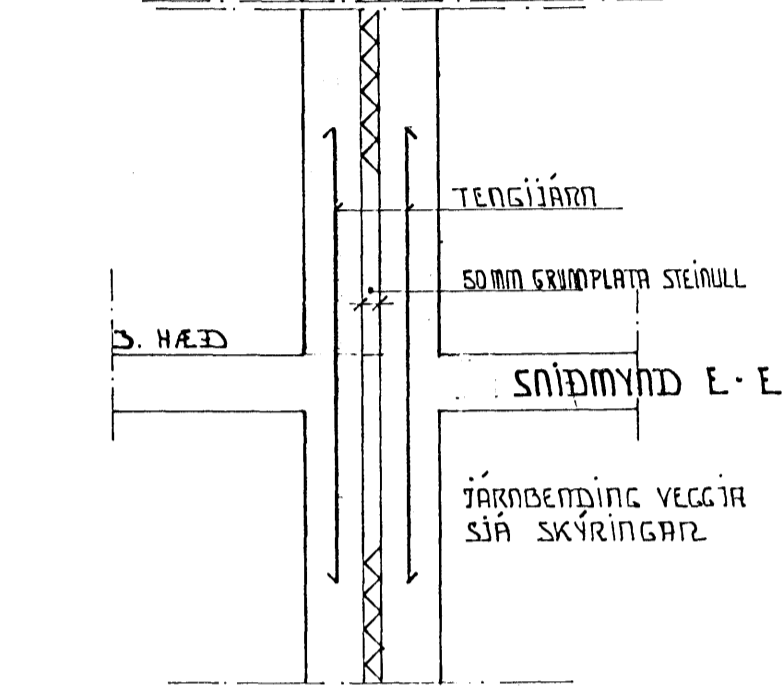
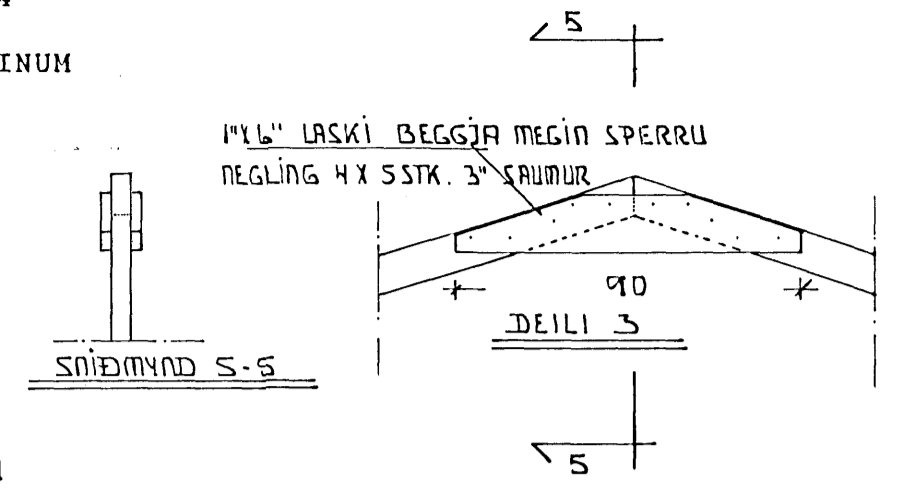
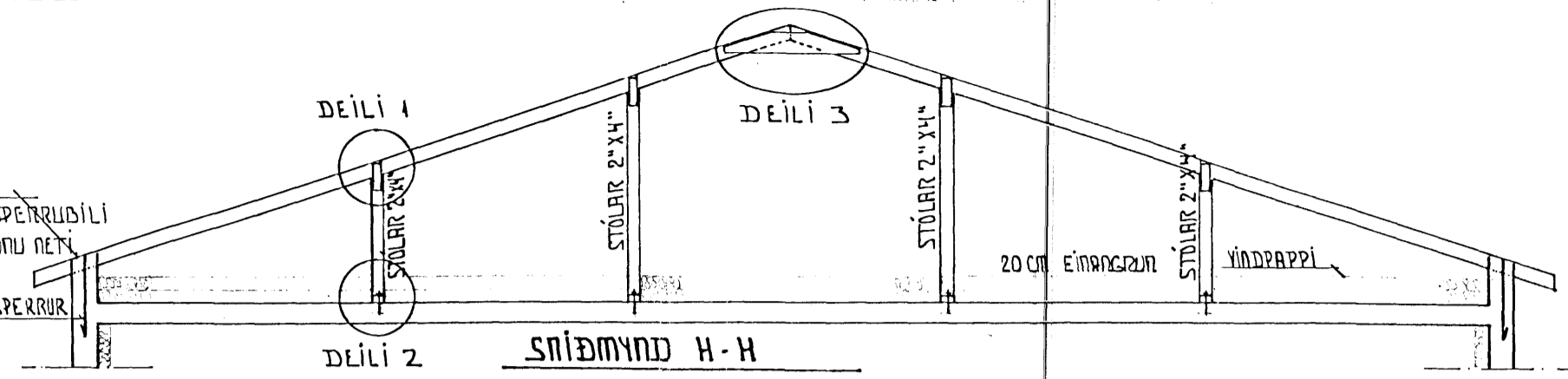


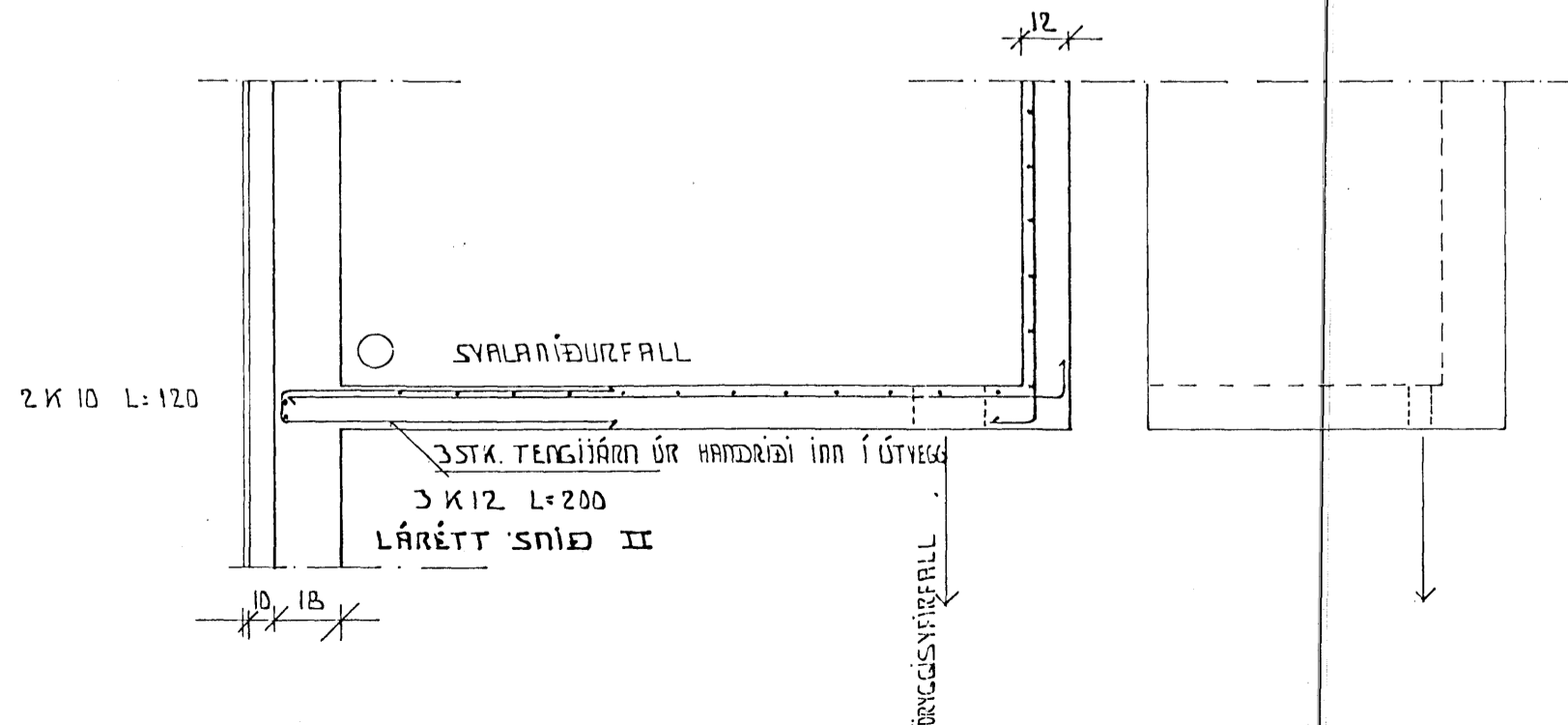
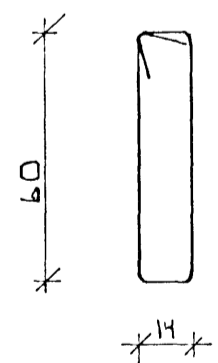
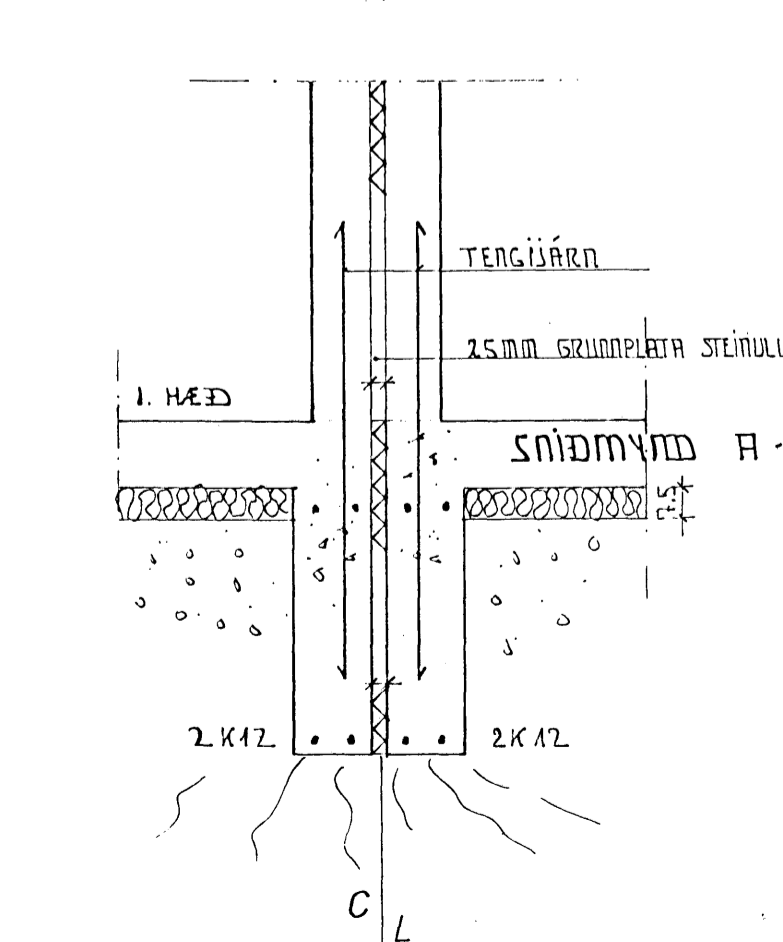
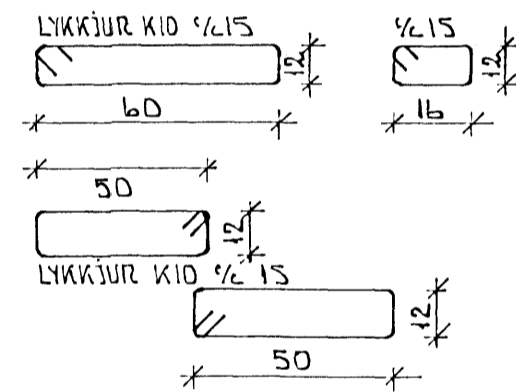
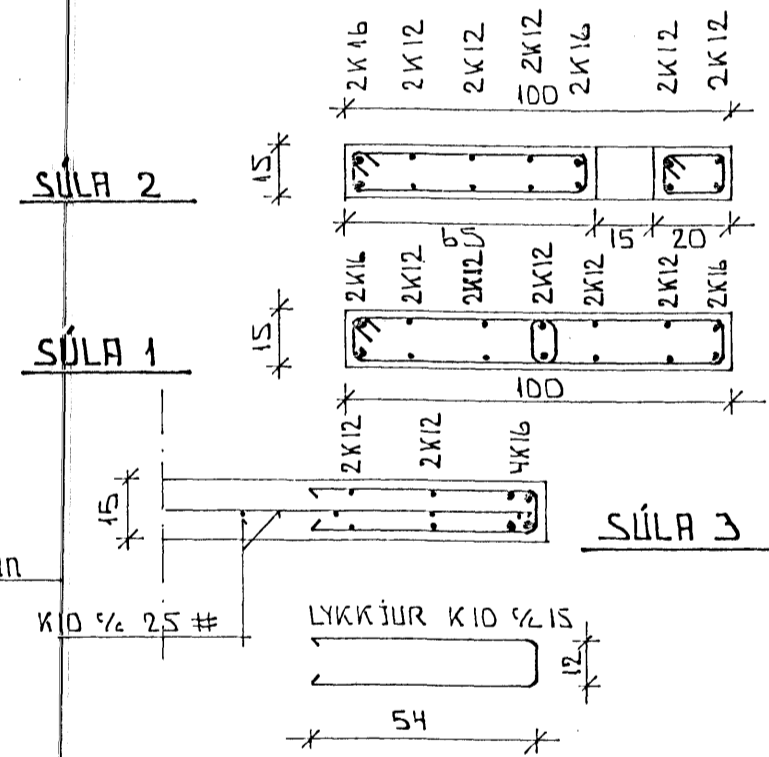
ÞEGAR SKEYTA ÞARF SPERRUR SAMAN SKAL NOTA LASKA 1" X 4" BEGGJA MEGIN SPERRU, NEGLING 5 STK. 3" SAUMUR X 4. SAMSKEYTUM SKAL VÍXLA ÞANNIG AÐ SKEYTING SE EKKI Í BEINUM RÖÐUM.



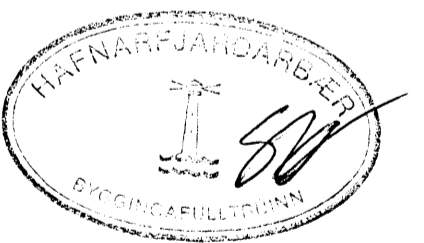
LOFTUN
ÚTLÖFTUN Í HVERJU SPERRUDILI
Ø40 PLAST MEÐ ÁSDENNU NETI
LYKKJUR YFIR ALLAR SPERRUR
K10 L:120



HANDRÍÐ A SVÖLUM SJÁ TEIKNINGU ARCHÍTEKTS



02 DEC 1991



BEJARHOLT 5 HAFNARFIRÐI FEBRÚAR
BURDARÞOL, SNIDMYNDIR MÆLIKVARI
1:20
TEKNIÞJONUSTA SVEINS KARLSSONAR TFÍ TEIKNING
BEJARHRAUNI 2 220 HAFNARFJÖRÐUR 91-653045 SNIDMYND

Steinn Þorláksson

T2