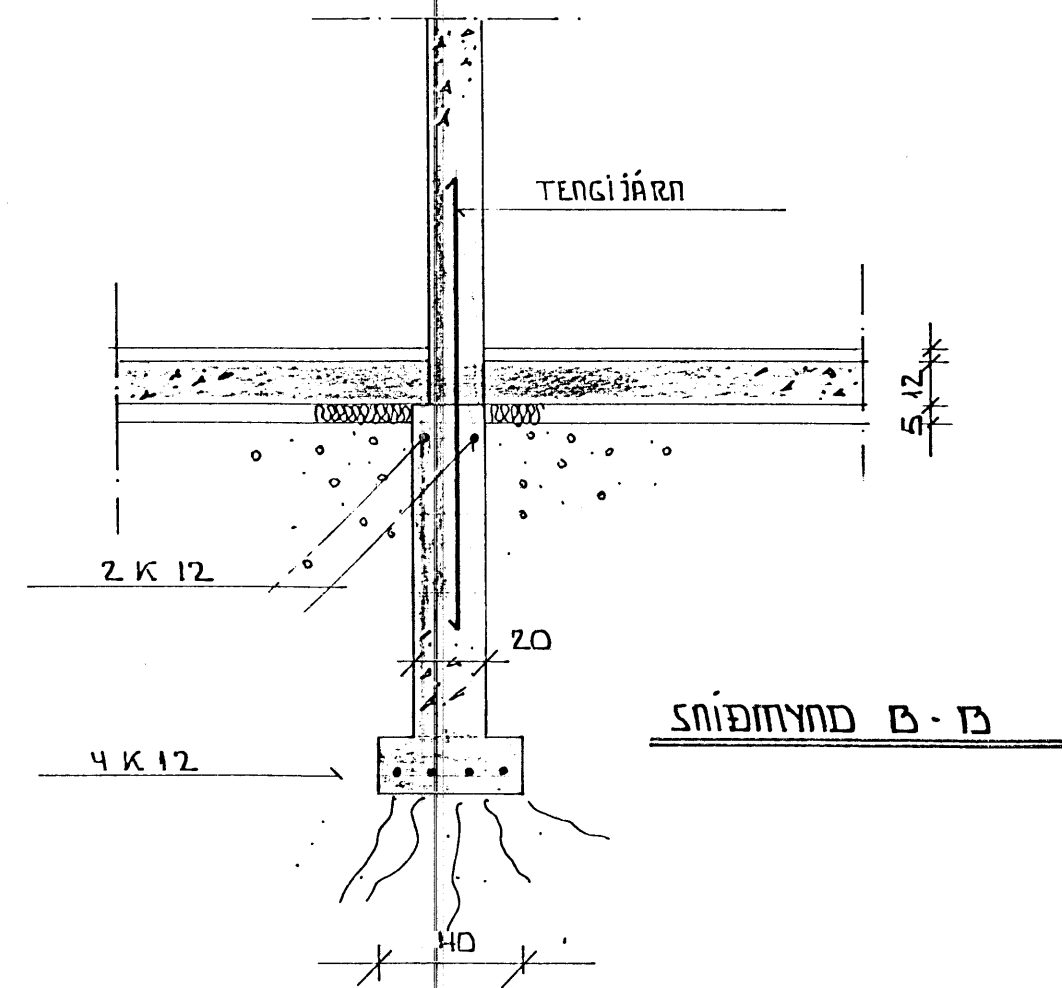
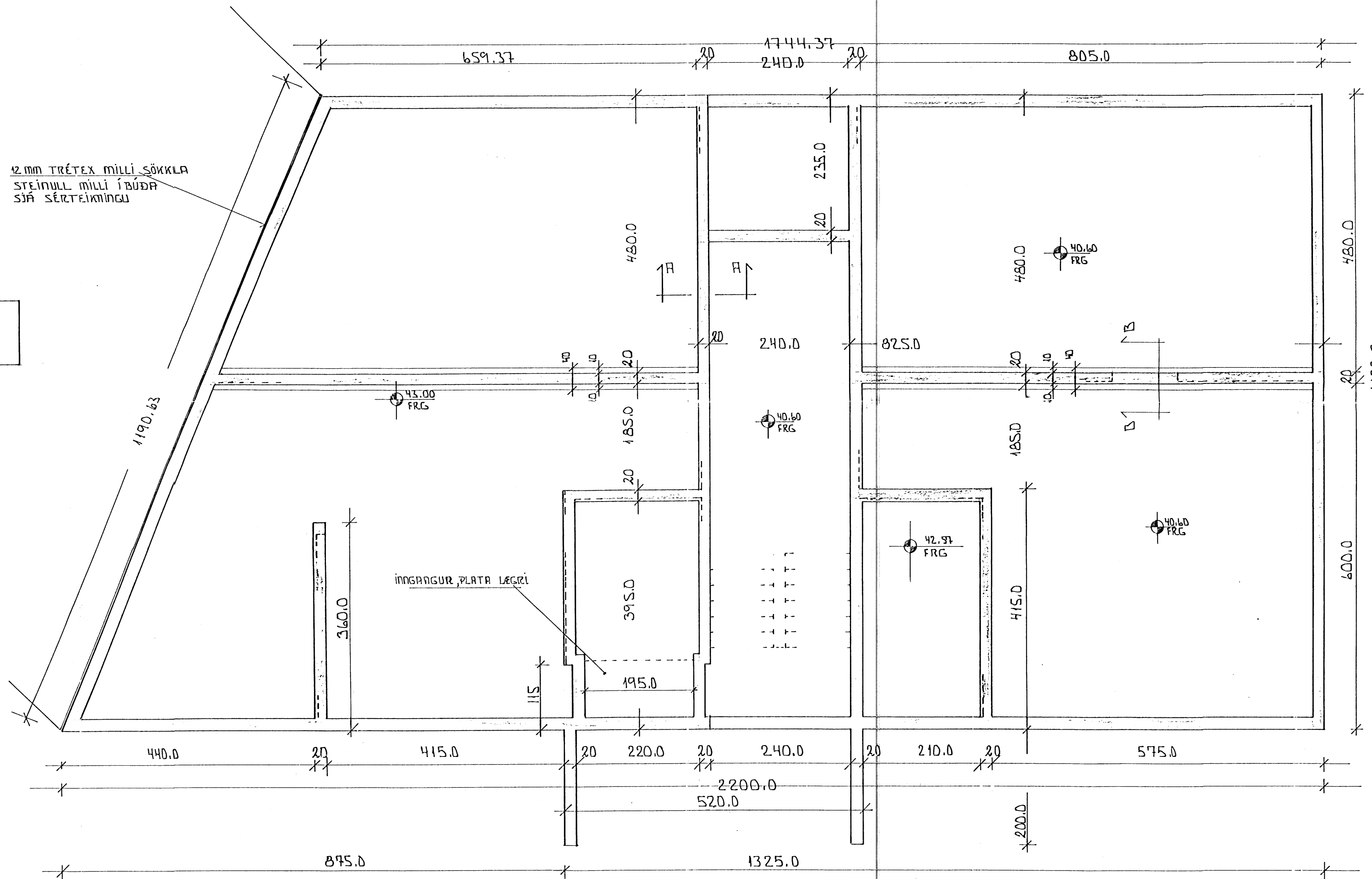
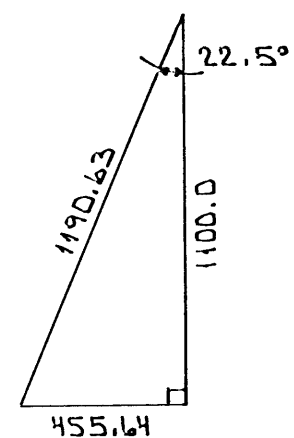
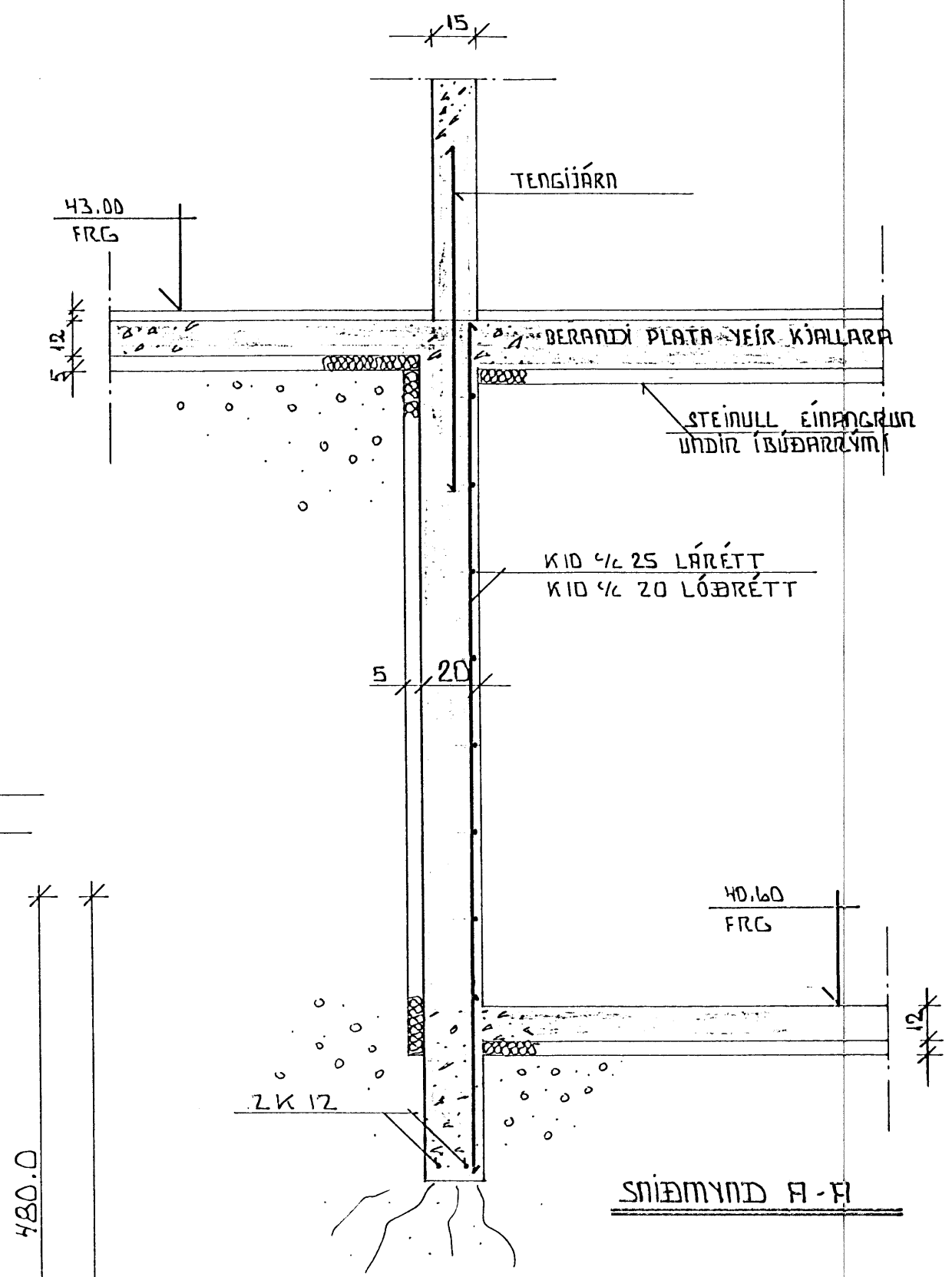


42 mm TRÉTEX MILLI SÖKKLA
STEINULL MILLI ÍBÚÐA
SJA SÉRTEIKNINGU



lúgn



SKYRINGAR

ALLT LÍFRÉNT EFNÍ SKAL FJARLÆGT OG GRAFÍD SKAL NIDUR A FASTAN BOTN. FYLLINGAREFNI INNAN Í OG UMHVERFIS SÖKKLA SKAL VERA FROSTFRÍTT EFNÍ OG ÞJAPPAD Í MEST 30 cm LÜGUM OG BLEYTT. DÝPT SÖKKLA A FYLLINGU MA VERA 80-120 cm. ÞAR SEM SÖKKLAR STANDA A KLÜPP ER LAGHARKSDÝPT SÖKKLA 30 cm OG SKAL TEKID TILLIT TIL FRÆRENSLIS OG REGNVATNSLAGNA.

HESTA REIKNAD ALAG FRA SÖKKLUM ER 0,86 MN/fm (8,6 kg/fcm). OG ER MIDAD VID AD HUSID STANDI A KLÜPP.

STEINSTEYPA Í SÖKKLA, PLÖTUR OG INNVEGGI SKAL VERA S-200, EN STEINSTEYPA Í ÚTVEGGI SKAL VERA S-250. STEINSTEYPA SKAL UPFYLLA KRUFUM BYGGINGAREGLUGERÐAR, ÍST 9 OG ÍST 10. K 10 MERKIR KAMBSTAL KS 40 OG SKAL SKEYTLÆNGD JARNA VERA 60 cm.

ÞAR SEM EINHLEIDA FYLLING KEMUR AD VEGGJUM SKAL SETJA JARNAGRIND VID INNRI BRUN UTVEGGJA, K10 c/c 20cm LÖÐRETT OG K10 c/c 25cm LÄRETT. VID ÚTBRUN ALLRA ÚTVEGGJA SKAL SETJA JARNAGRIND, K 10 c/c 30 cm LÖÐRETT OG K 10 c/c 25 cm LÄRETT. Í STEINSTEYPTA INNVEGGI KOMI EINFULD JARNAGRIND K10 c/c 30cm LÖÐRETT OG LÄRETT, NEMA ANNAD SE TEKID FRAM. FARI DÝPT SÖKKLA YFIR 1 m., SKAL SETJA EINFALDA JARNAGRIND Í MIDJU SÖKKLA, K 10 c/c 30., LÖÐRETT OG LÄRETT.

STEYPUHULA A JARN VID ÚTBRUN ÚTVEGGJA SKAL VERA 4 cm, EN 1 cm VID INNRI BRUN UTVEGGJA OG VEGGJA SEM JARDFYLLING KEMUR AD. JARN SKAL STAÐSETJA MED ÞAR TILGERÐUM FJARLÆGDARKLOSSUM. UPPHED OG UNDIR ALLA GLUGGA, HURDIR OG UNNUR HURUP SKAL SETJA 2 K12, EN YFIR GLUGGA, HURDIR OG UNNUR HURUP SKAL SETJA 2 K12 NEMA ANNAD SE TEKID FRAM. JARN SKULU NA 50 cm ÚTEYRIR OP.

Í ÖLL STEYPUKIL SKAL SETJA TENGIJARN K10 c/c 30cm, LENGD 100 cm.

JARNHÖSKVI Í PLÖTU A FYLLINGU UNDIR ÍBÚÐARRYMI ER K 10 c/c 30 BOTNPLATA UNDIR GEYMSLUM ER ÖJARNBENT.

ADUR EN FYLLT ER AD SÖKKLUM EDA KJALLARAVEGGJUM SKAL HUGGVA TENGIJARN 1.5 cm INN Í VEGG OG HOÐUFYLLA MED HURBLÖNDU. A SÖKKLA OG VEGGFLETI SEM FARA UNDIR JÖRD SKAL BERA BIK A ADUR EN FYLLT ER AD SÖKKLUM OG VEGGJUM.

ALLAR MÄLSETNINGAR ERU Í CM. ÞVERNAL JARNA ER GEFID UPP Í MM. HEDARKÖTAR ERU GEFNIR UPP Í METRUM OG A FULLFRAGENGIN GOLF.

SJA TEIKNINGAR, B-2, L-3 OG ARKITEKTATEIKNINGAR.

BEJARHOLT 5. HAFNARFIRÐI 05 DEC 1990

UNDIRSTÖÐUR, GRUNNHYND OG SNID

TEKNIÐJONUSTA SVEINS KARLSSONAR TFI
BEJARHOLTI 2 220 HAFNARFJÖRÐUR 91-653045

NOV. 1990
MELIKVARDI
1:50 1:20

TEIKNING
B-1