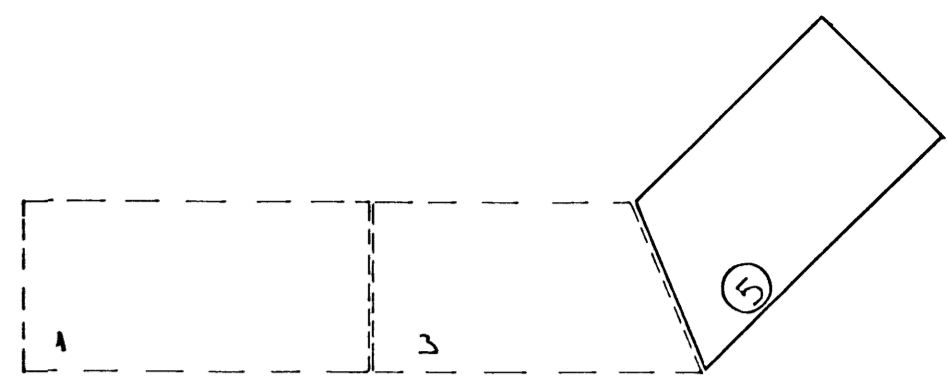
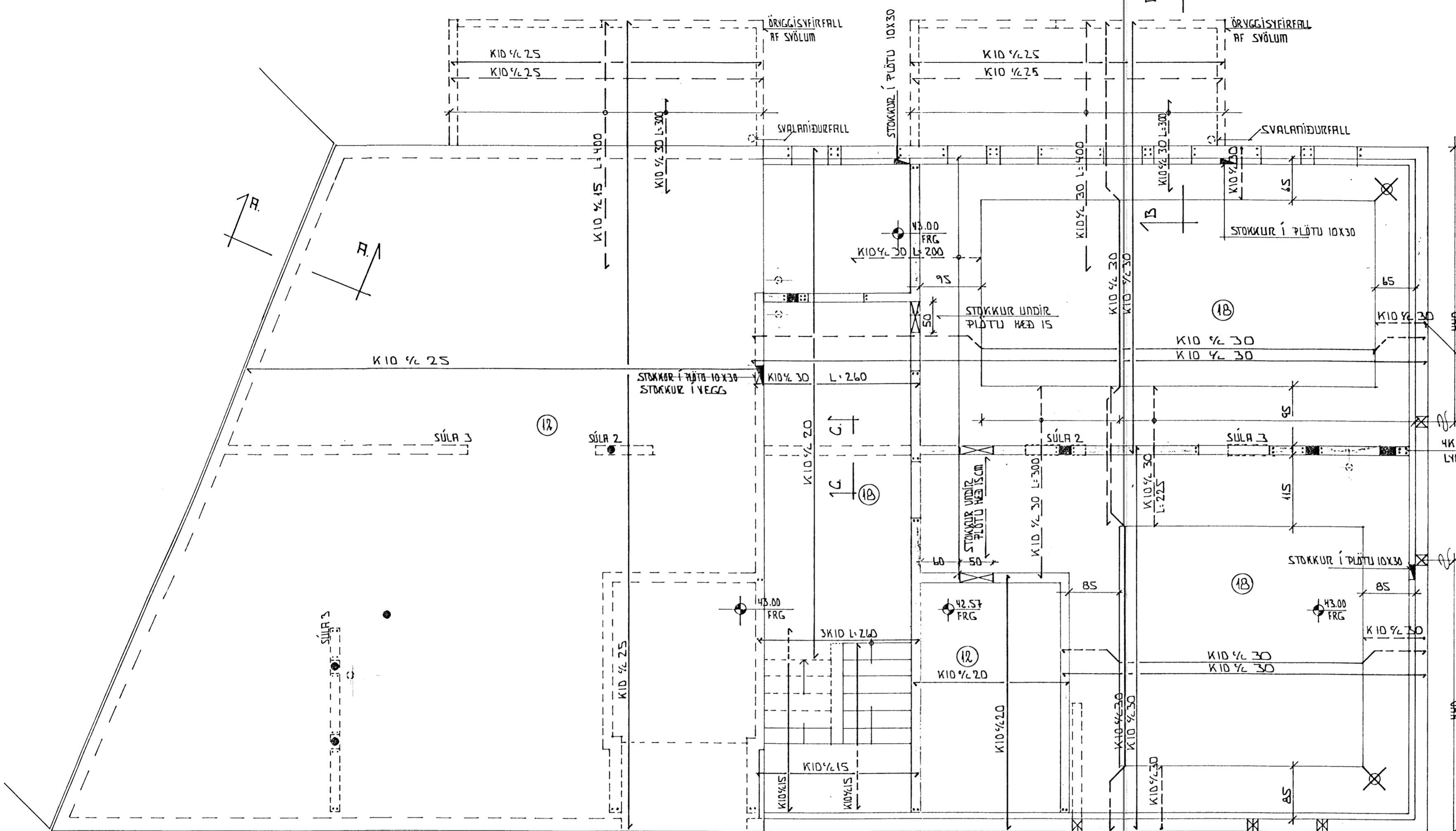


JÄRNBEYNDING SVALA SJÁ SÍÐ B-B



Í GEYMSLUR SEM ERU GLUGGALAUSAR SKAL SETJA LOFTRÆSTIRÖR Ø150 STAÐSETNING UNDIR LOFTPLÖTU ÍSTEYPT GÖLFNÍÐURFÖLL SJÁ LAGNATEIKN

JÄRNUM STUNGIÐ Í VEGGJA-STEYPU OG BEYGD ÆNN Í EFRI DRÚN PLÖTU

4K10 LÖÐRÉTT LYKKJUR K10 ½ 25 12X12

SKYRNINGAR

STBINSSTEIPA Í ÖTVEGGI ER S-250.
STBINSSTEIPA Í INNVEGGI OG GÖLPPLOTUR ER S-200.
STBINSSTEIPA SKAL UPPTYLLA KRÖPUR ÍST 9, ÍST 10 OG BYGGINGAREGLUGERÐAR.

K 10, MERKIR KAMBSTAL KS 40.
SKBYTILENGD K 10 ER 60 CM.
STBYPUHOLA A JÄRN Í ÖTBRÖN ÖTVEGGJA SKAL VERA 4 CM.
JÄRNAGRIÐUR OG JÄRN SKAL STAÐSETJA MEB PARTILGERÐUM ÞJÄRLAGÐAR-KLOSSUM.

JÄRNBEYNDING ÖTVEGGJA OG INNVEGGJA ER K 10 c/c 25 LÖÐRÉTT OG LARÉTT.

UNDIR, UPPEÐ OG YFIR ALLA GLUGGA, HURÐIR OG ÖNNUR MÖRÖP SKAL SETJA 2 K 12 NEMA ANNAÐ SE TEIÐI FRAM. JÄRN SKAL HVA 50 CM. ÖTÞYRIR ÖP.

Í ÖLL STBYPUKIL SKAL SETJA TENGIJÄRN K 10 e/c 25 LENGÐ 100 CM.

MALSETNINGAR ERU Í CM.
HÖÐARKÖTAR ERU Í M. OG GEINIR UPP Á FULLRÁGEININ GÖLF.
ÞVERMÁL JÄRNA ERU Í MM.
C/C MERKIR MIÐJU Á MIÐJU.

_____ MERKIR JÄRN Í HEDRI BRÖN PLÖTU.

_____ MERKIR JÄRN Í EFRI BRÖN PLÖTU.

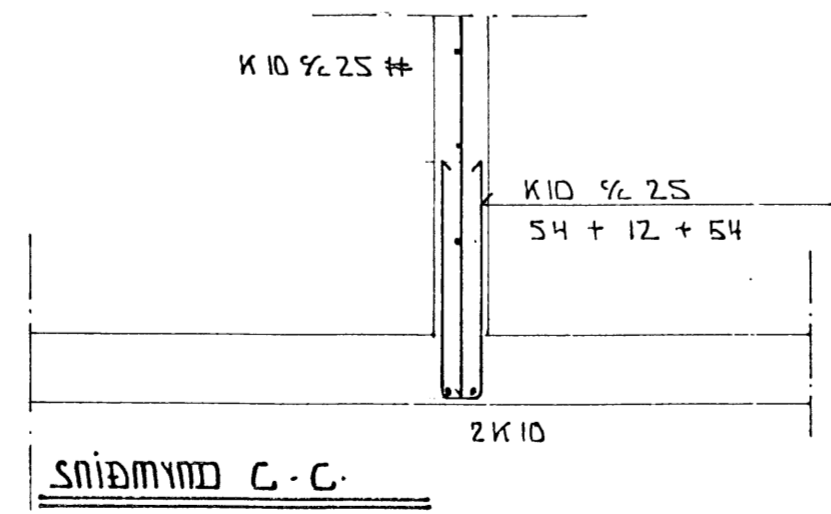
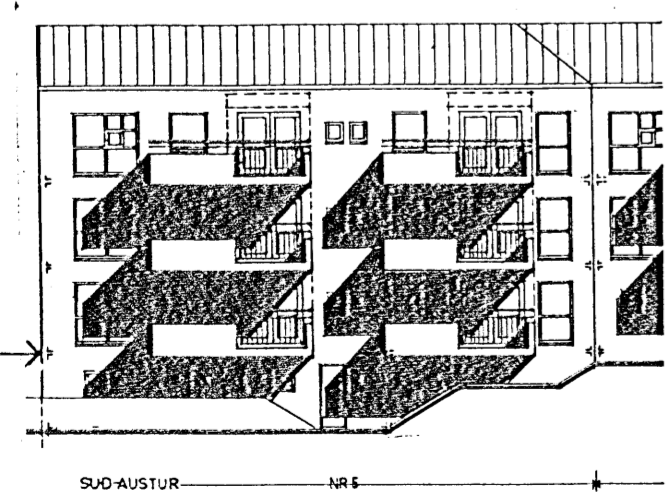
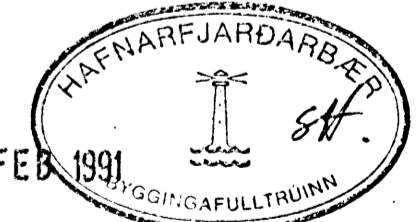
18 MERKIR PLÖTUÞYKKEI.

ALAGSPÖRSENDUR.
NOTALAG 150 KP/CM.
INNVEGGIR 100 KP/CM.
SNJÖALAG 100 KP/CM.
SVÁLIR 200 KP/CM.
SVÁLIR, LÍNULEGT ALAG 100 KP/M.

STAÐSETNING VEGGRAUFA, STOKKA, GÖLFNÍÐURFALLA, LOFTRASA, ÖTLOFTUN FRA ÞURRARA, SJÁ TEIKNINGAR

BJARNHOLT 5. HAFNARFIRÐI FEBR 1991
MHLKVARDI
JÄRN Í PLÖTU YFIR KJALLARA 1:50

TEIKNINGARSTJÓFNA SVEINS KARISSONAR TTT. TEIKNING
BJARNHOLT 2 220 HAFNARFIRÐUR 9553045 B - 2
Silvinn



SNÍÐMYND C-C

SÚÐ-AUSTUR NRS