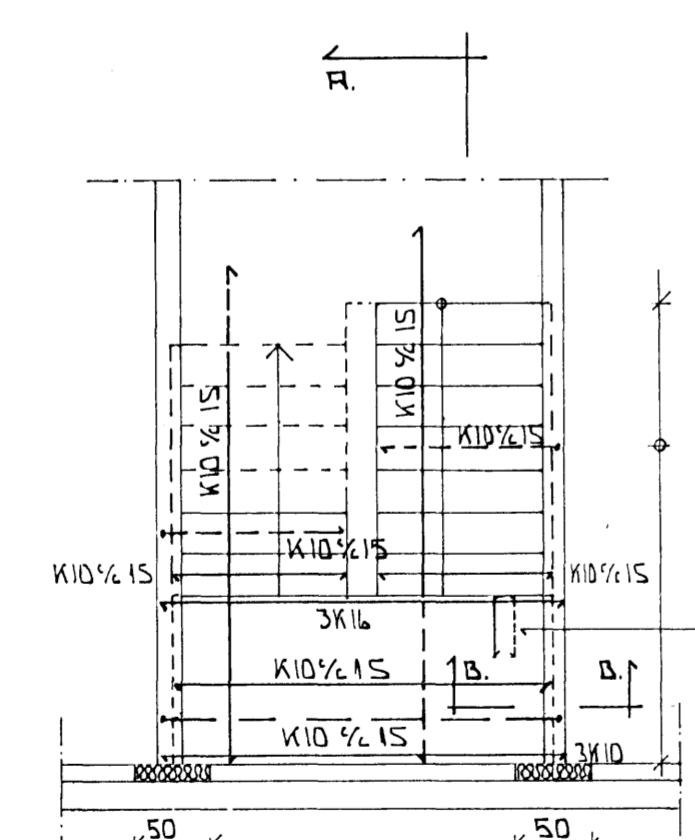
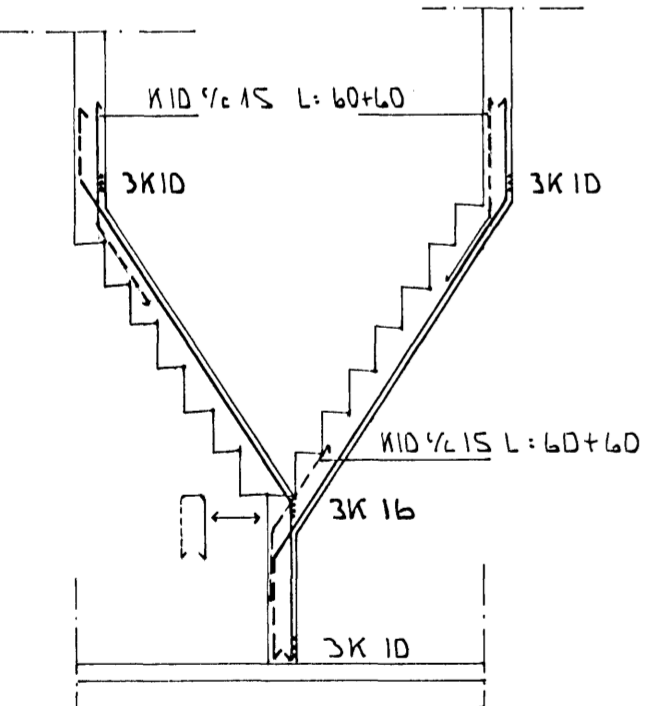
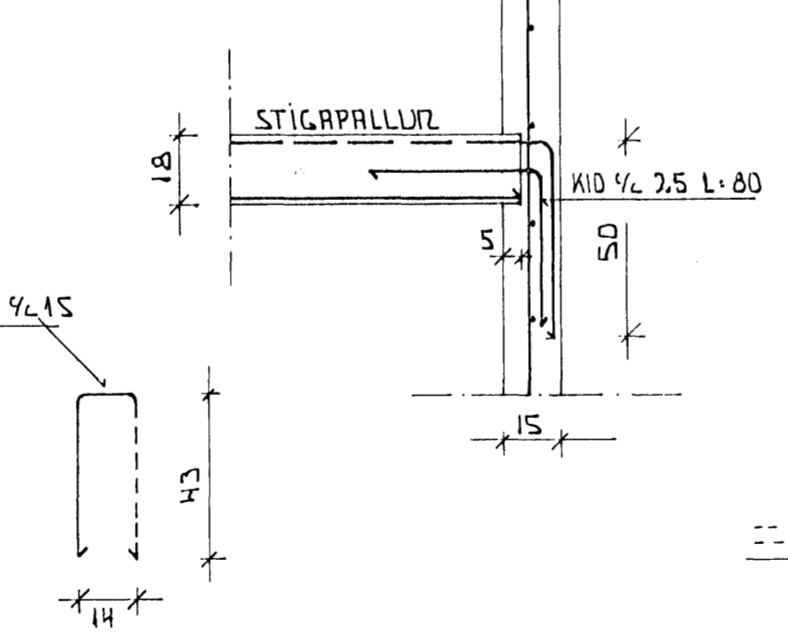


UPPSLÁTTUR Á STIGA SJÁ SÉRTEIKNINGU ARKÍTEKTS

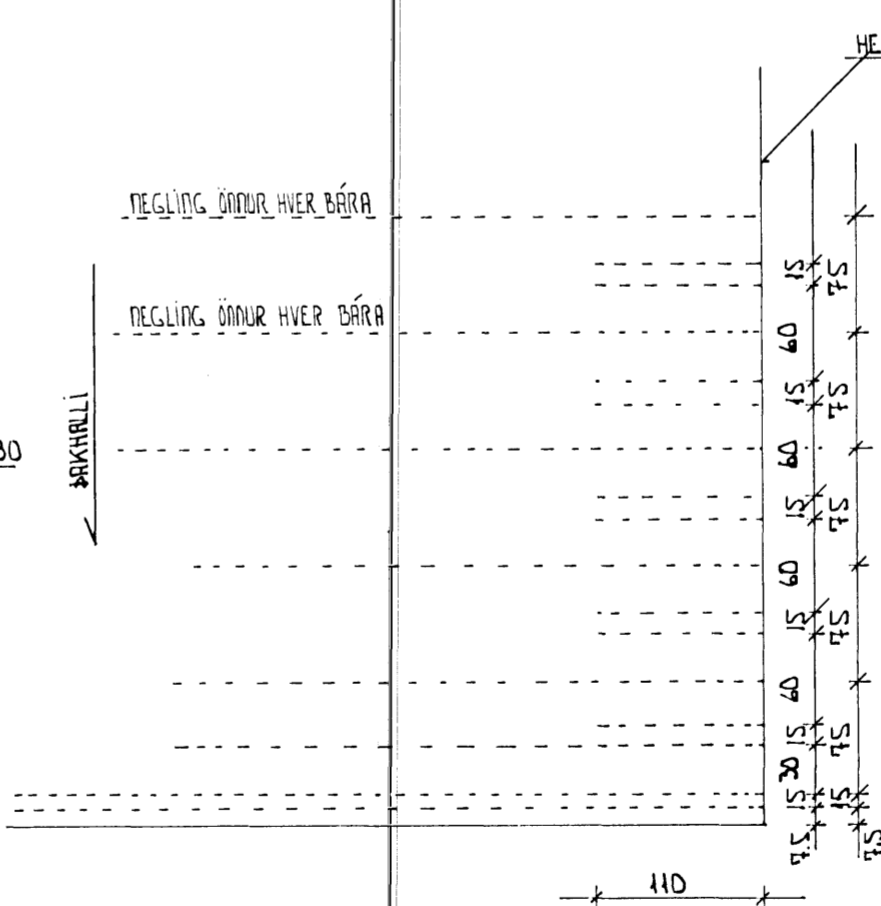


ÚRTAK ÚR VEGG FYRIR STIGAPALLI LÓÐRÉTT SNIÐ B-B



LÓÐRÉTT SNIÐ Í STIGA SNIÐ A-A

EINANGRIST ALLSSTAÐAR ÞAR SEM INNVEGGIR KOMA AÐ ÚTYEGGJUM MEÐ 50 CM ÞÉTTULLARMOTTUM EN EKKI MEÐ PLASTEINANGRUM. VEGNA HLJÓÐBURÐAR.



HEFÐBUNDIN KRANTNEGLING 1/2 5

NEGLING HEFÐBUNDINS BARUJARNS.
 ÞESS SKAL GATT AÐ NAGLARADIR SEU Í MIÐJU BORDI, OG ERU MÁLSETNINGAR MIÐADAR VÍÐ AÐ SVO SE.
 SAUMUR SKAL VERA SNÖINN OG MEÐ ÞÉTTIHRING. SAUM SKAL HNYKKJA ÞAR SEM ÞVI VERÐUR VÍÐ KONID.
 MÁLSETNINGAR ERU MIÐADAR VÍÐ BORDAKLÆÐINGU 1" X 6" OG EKKI TEKID TILLIT TIL SKÖRUNAR JARNS FRAM AF ÞAKBRUM VÍÐ RENNUN.
 NEGLING VÍÐLUD, OG NEGLT Í AÐRA HVERJA HABARU, 15 CM. MÍLLI NAGLARADA.
 X X X X X X X X X X
 X X X X X X X X X X
 KJALJARN SKAL NEGLT Í HVERJA HABARU OG SLEGID NIÐUR Í LAGBARU EÐA ÞETT MEÐ ÞÉTTILISTA.

12 MAR 1992

BEJARHOLT 5 HAFNARFIRDI FEBRUAR 1991
 BURDARÞOL, SNIÐMYNDIR MÆLIKVARÐI 1:20
 TÆKNIPJONUSTA SVEINS KARLSSONAR TFI HAFNARFJÖRÐUR 91-653045 TEIKNING B-8 SNIÐMYNDIR