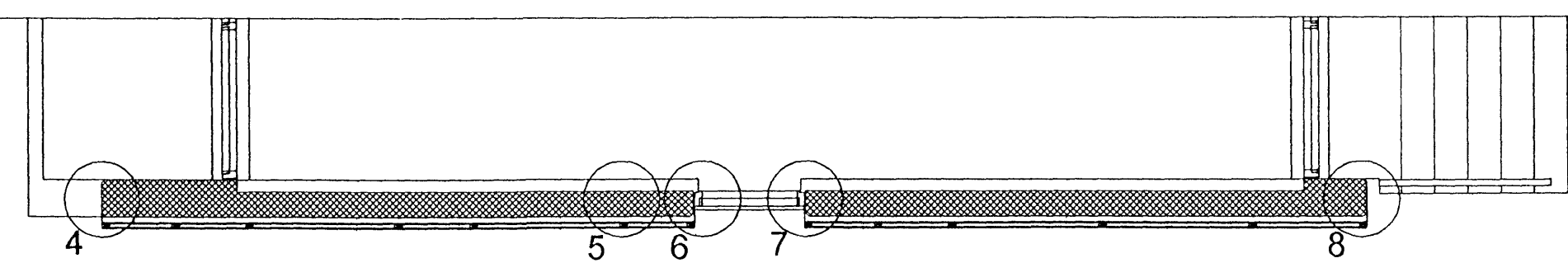
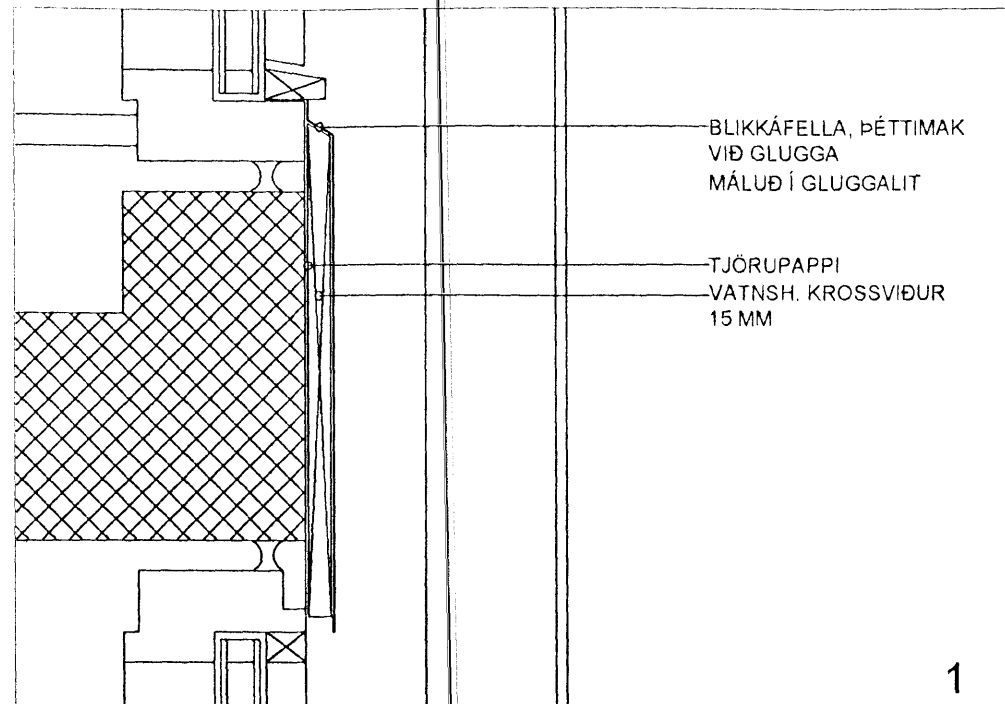


AUSTURGAFL
RÖÐUN STENIPLATNA
HEILAR OG HÁLFAR PLÖTUBREIDDIR



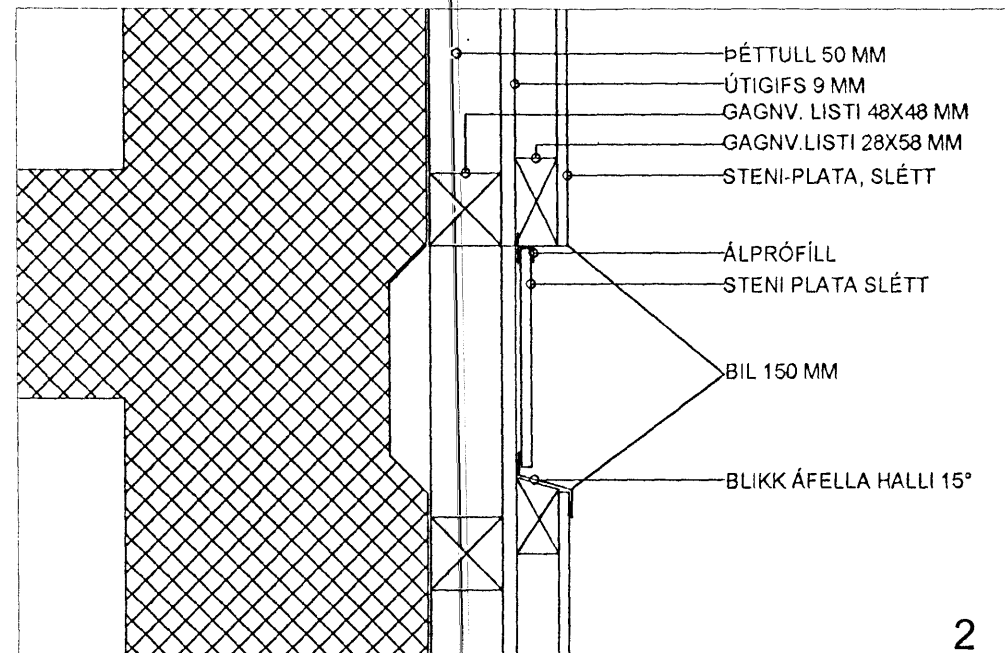
VEGGSNIÐ
M-1:50



BLIKKÁFELLA, ÞÉTTIMAK
VIÐ GLUGGA
MÁLUD Í GLUGGALIT

TJÖRUPAPPI
VATNSH. KROSSVIÐUR
15 MM

1



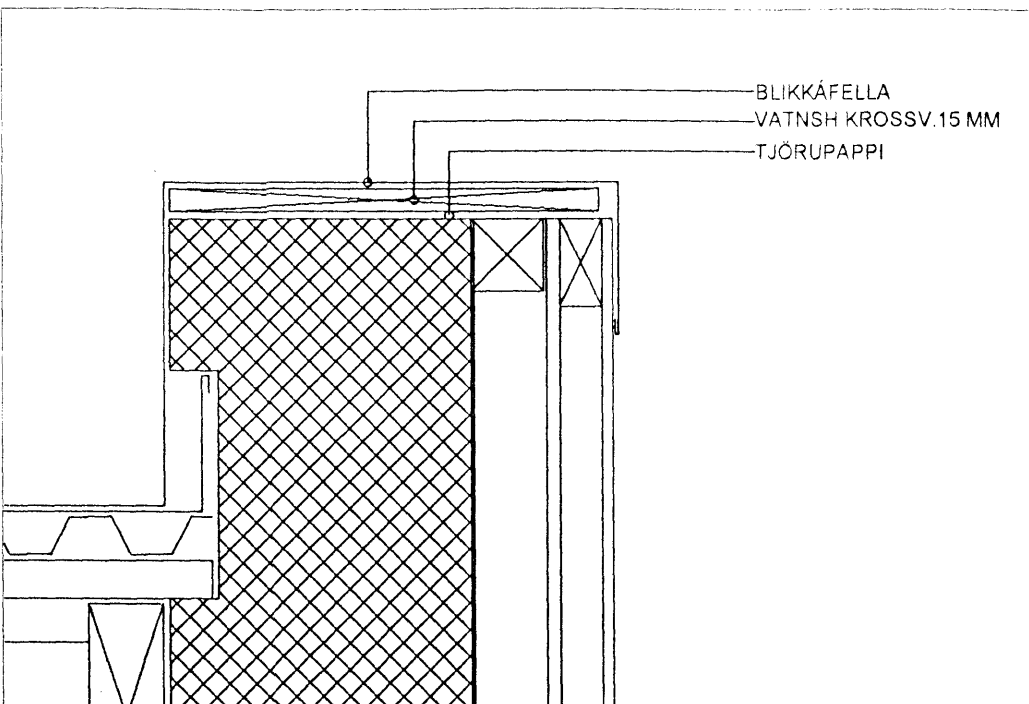
ÞÉTTULL 50 MM
ÚTIGIFS 9 MM
GAGNV. LISTI 48X48 MM
GAGNV. LISTI 28X58 MM
STENI-PLATA, SLÉTT

ÁLPRÓFILL
STENI PLATA SLÉTT

BIL 150 MM

BLIKK ÁFELLA HALLI 15°

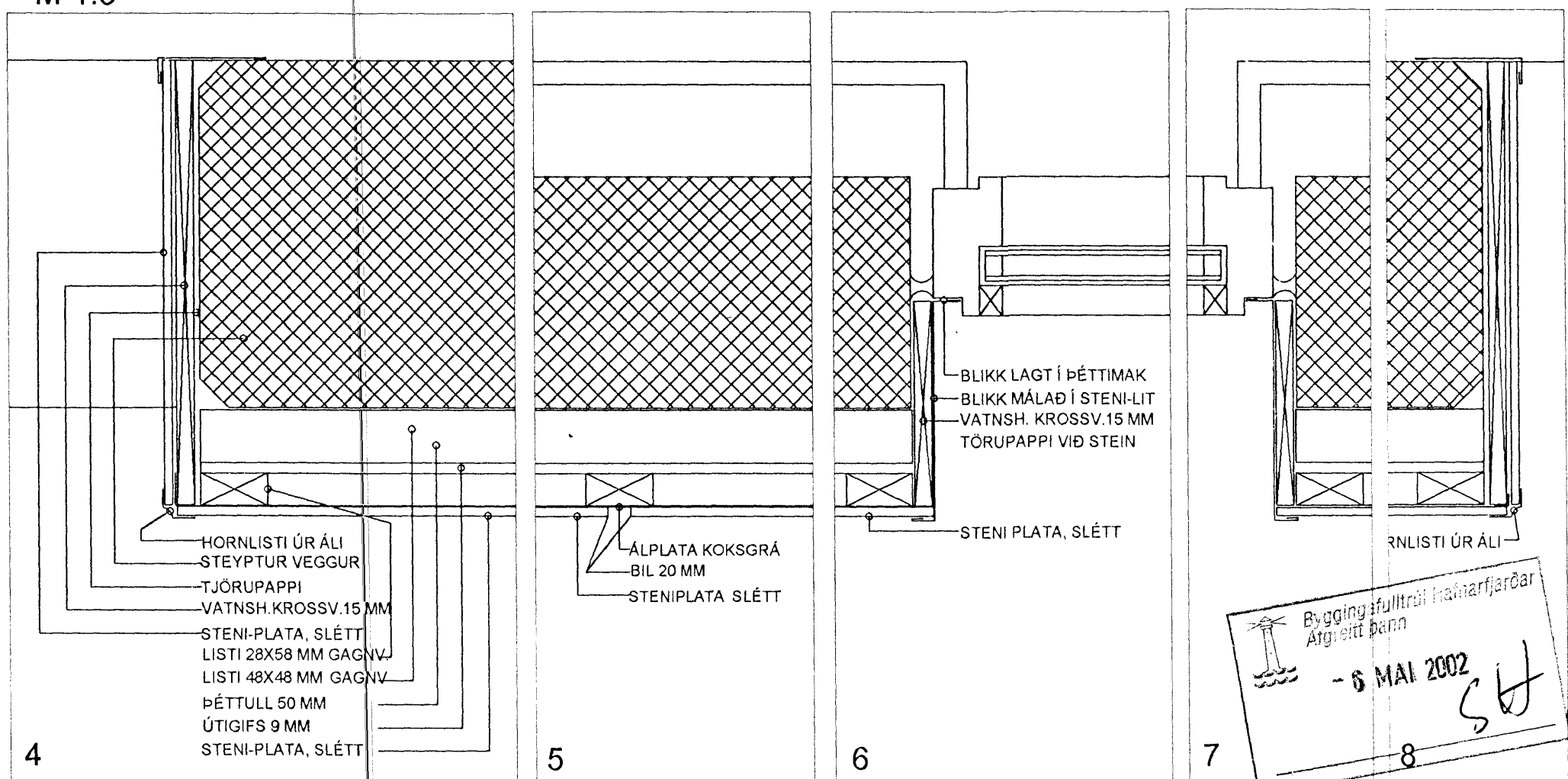
2



BLIKKÁFELLA
VATNSH. KROSSV. 15 MM
TJÖRUPAPPI

3

LÓÐRÉTT SNIÐ
M-1:5



HORNLISTI ÚR ÁLI
STEYPTUR VEGGUR
TJÖRUPAPPI
VATNSH. KROSSV. 15 MM
STENI-PLATA, SLÉTT
LISTI 28X58 MM GAGNV.
LISTI 48X48 MM GAGNV.
ÞÉTTULL 50 MM
ÚTIGIFS 9 MM
STENI-PLATA, SLÉTT

4

ÁLPLATA KOKSGRÁ
BIL 20 MM
STENIPLATA SLÉTT

5

BLIKK LAGT Í ÞÉTTIMAK
BLIKK MÁLAÐ Í STENI-LIT
VATNSH. KROSSV. 15 MM
TÖRUPAPPI VIÐ STEIN

STENI PLATA, SLÉTT

6

RNLISTI ÚR ÁLI

7

LÁRÉTT SNIÐ M-1:5

Býggingufulltrúi
- 5 MAI 2002
St

Guðbjörg Adalsteinsson

BREIÐVANGUR 12,14,16 BL_02

BREYTT: DAGS:
BREYTT DAGS:



ÞRIÐJA HÆÐIN, ARKITEKTAR – SIGURÞÓR ADALSTEINSSON FAI
SÉRTEIKNINGAR
GAFL, PLÖTUDEILING

HANNA: SA HITEKNAÐ: SA DAGS: 22.04.2002 MKV: 1:50-1:5 VERKNR: STRANDGÖTU 28 220 HAFNARFIRDI
SÍMI: 555 46 10 FAX: 565 48 31
NETFANG: KT:250144-3939 a@alanda.is