

SKÝRINGAR Á UPPDRÁTTUM:

- H=120** TÁKNAR ÞYKKT Á PLÖTU í mm (ÞYKKT = 120mm).
- 14.48** TÁKNAR KÓTA 14.48m Á SNIDMYND.
- 14.48** TÁKNAR KÓTA 14.48m Á GRUNNMYND.
- TÁKNAR STEYPUSKIL Á SNIDMYND.
- K12, K16, K20** TÁKNAR KAMBSTÁL KS 500s MED SKRÍDMÖRK $f_{yk} = 500 \text{ N/mm}^2$ ÞVERMÁL STANGA 12, 16 OG 20 mm.
- L = 1000** TÁKNAR HEILDARLENGD STANGAR í mm. (LENGD = 1000mm)
- c/c200** TÁKNAR MIÐJUBIL BENDISTANGA í mm (BIL = 200mm).

- TÁKNAR BENDINGU Í ÞEIRRI BRÚN PLÖTU EÐA VEGGJAR SEM NÆR ER TEIKNUÐUM FLETI.
- TÁKNAR BENDINGU Í ÞEIRRI BRÚN PLÖTU EÐA VEGGJAR SEM FJÆR ER TEIKNUÐUM FLETI.
- TÁKNAR BENDINGU SEM BEYGD ER UPP MIÐAD VÍD TEIKNADAN FLÖT.
- TÁKNAR BENDINGU SEM BEYGD ER NIÐUR MIÐAD VÍD TEIKNADAN FLÖT.

ÁLAGSFORSENDUR:

- EIGIN ÁLAG : SKV. FS ENV 1991-2-1:1995
- NOTÁLAG : NOTÁLAG ER REIKNAD SKV. FS ENV 1991-2-1:1995
- VINDÁLAG : VINDÁLAG ER REIKNAD SKV. FS ENV 1991-2-4:1995 OG ISLENSKUM ÞJÓÐARSKJÓLUM GRUNNGILDI VINDÁLAGS: $V=2,01 \text{ kN/m}^2$
- SNJÓÁLAG : SNJÓÁLAG ER REIKNAD SKV. FS ENV 1991-2-3:1995 OG ISLENSKUM ÞJÓÐARSKJÓLUM GRUNNGILDI SNJÓÁLAGS ER MIÐAD VÍD SV/EDI 1. HÖNNUNARGILDI SNJÓÁLAGS: $S=1,00 \text{ kN/m}^2$
- JARÐSKÁLAG : JARÐSKJÁLFTAÁLAG ER REIKNAD SKV. FS ENV 1998-1-1:1994 OG ISLENSKUM ÞJÓÐARSKJÓLUM.

SUBSOIL CLASS A

g	= 1,0
a	= 0,2
q	= 1,5
w	= EIGINÞYNGD + 30% AF NOTÁLAGI

GRUNDUN:

- UNDIRSTÖÐUJARÐVEGUR:**
 - UNDIRSTÖÐUJARÐVEGUR ER ÞJÓPPUÐ FYLLING LEYFILEGUR JARÐÞRÝSTINGUR ER REIKNADUR SEM 0,4MPa MESTI JARÐÞRÝSTINGUR ER 0,34 MPa
- FYLLING UNDIR BOTNPLÖTUR:**
 - UNDIR BOTNPLÖTU OG AÐ SÖKKULVEGGJUM SKAL FYLLA MED FROSTÖRUGGRI MÖL (GRÚS). FYLLINGUNA SKAL ÞJAPPA Á EFTIRFARANDI (EÐA SAMBÆRILEGAN) HÁTT - SJÁ BLAÐ Rb(L4):102. TÆKI: 0.5 TONNA VÍBRÓPLATA. LAGÞYKKT SKAL VERA MEST 30cm. FJÓLDI YFIRFERÐA SKAL VERA MINNST 4. VÆTA SKAL FYLLINGUNA VEL MILLI YFIRFERÐA.

- ÞJÓPPUN FYLLINGA:**
 - VARDANDI ÞJÓPPUN FYLLINGAR ER VÍSAÐ Í Rb-BLAÐ NR. Rb(L4):102. LAGÞYKKTIR OG FJÓLDI YFIRFERÐA MED ÞJAPPARA SKAL ÁKVARÐA MED HLÍÐSJÓN AF TÆKJABÚNADI OG ÞJÓPPUNARKRÖFUM Í SAMRÁÐI VÍD VERKKAUPA. ÞÆR ÞJÓPPUNARKRÖFUR ERU GERÐAR AÐ PLÖTUÞRÓF Á YFIRBORÐI FYLLINGAR EFTIR ÞJÓPPUN GEFI Á.M.K. E2>120 MPa OG E2/E1 < 2,5.

STEYPUVIRKI:

-STEYPUMÓT:

NÁKVEMNISKRÖFUR:

- STÆRD OG STAÐSETNING:
 - UNDIRSTÖÐUR, STÆRD OG STAÐSETNING: +/- 15mm
 - STÆRD ANNARA STEYPTRA HLUTA: +/- 3mm
 - STAÐSETNING INNSTEYPTRA HLUTA: +/- 5mm
 - KÓTAR: +/- 5mm
 - MISGengi VEGGJA Á STEYPUKILUM: +/- 2mm

- FRÁVIK FRÁ 3m RÉTTISKEIÐ SEM LÖGD ER Á STEYPTAN FLÖT MÁ MEST VERA SEM HÉR SEGIR:
 - PLÖTUR UNDIR ILÖGN: 10mm
 - GÖLF OG PLÖTUR Í STEYPU: 3mm
 - VEGGIR: 3mm

TITRUN:

- TAKA SKAL TILLIT TIL ÞESS VÍD MÓTASMIÐI AÐ ALLA STEYPU SKAL TITRA.

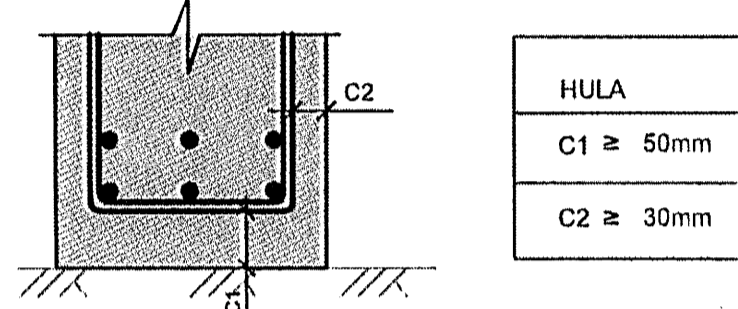
-JÄRNABENDING:

STÁLGEÐI:

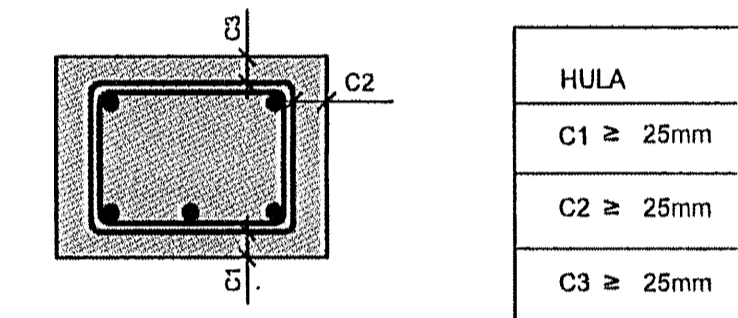
ALLT JÄRN Í STEYPU SKAL VERA KS 500S SKV EN10080 TÁKNAD K Á UPPDRÁTTUM.

STEYPUHULA OG BIL MILLI JÄRNA:

- UNDIRSTÖÐUR OG VEGGIR ÞAR SEM JARDFYLLING KEMUR AÐ:



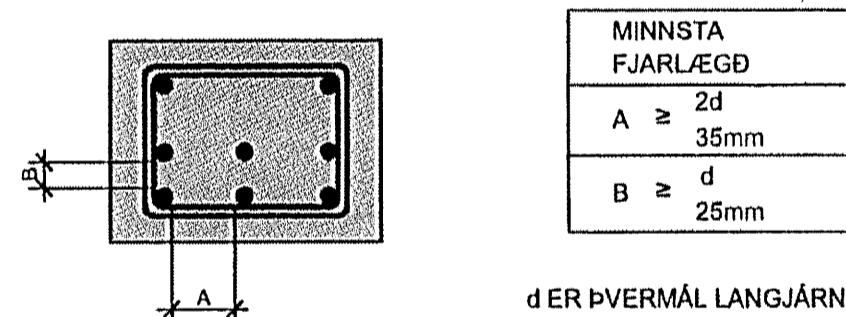
- PLÖTUR OG BITAR:



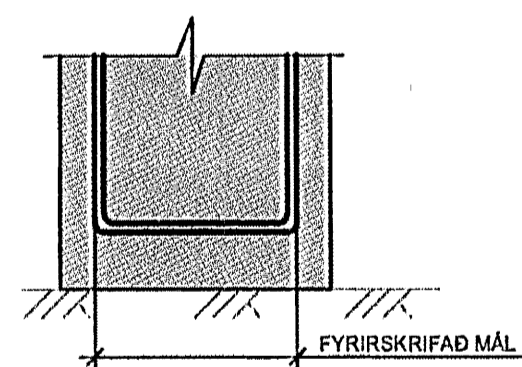
- AÐRIR STEYPTIR BYGGINGAHLUTAR:

- SÚLUR OG VEGGIR INNANHÜSS OG KLÆDDIR ÚTVEGGIR: C ≥ 25mm
- ÖKLÆDDIR VEGGIR UTANHÜSS: C ≥ 40mm
- SVALIR: C ≥ 40mm

- MINNSTA FJARLEGD MILLI JÄRNA:



-BEYJUMÁL JÄRNABENDINGAR FYRIRSKRIFAÐ Á TEIKNINGU ER ÁVALT YSTA MÁL.



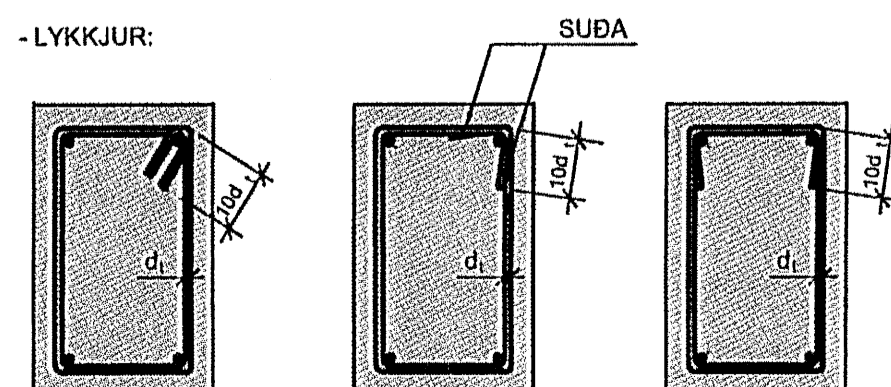
SKEYTING BENDINGAR:

- LANGJÄRN:

ÞVERMÁL: STANGAR í mm	8	10	12	16	20	25
SKEYTILENGD í mm	300	400	450	600	800	950

LÁRÉTT BENDING Í VEGGJUM GANGI HEIL UM HORN, VÍXLLEGGIST UM SKEYTILENGD, TENGIST MED VINKLUM EÐA LYKKJUM. Í PLÖTUM OG VEGGJUM SKAL EKKI SKEYTA MEIRA EN ANNAD HVERT JÄRN Í SAMA ÞVERSNIDI NEMA ANNAD SÉ SÝNT Á TEIKNINGU.

- LYKKJUR:



STEYPUVIRKI (FRH.):

SKEYTING BENDINGAR (FRH.):

LÁRÉTT BENDING Í SÖKKULVEGGJUM GANGI HEIL UM HORN, VÍXLLEGGIST UM SKEYTILENGD, TENGIST MED VINKLUM EÐA LYKKJUM. Í SÖKKULVEGGJUM SKAL EKKI SKEYTA MEIRA EN ANNAD HVERT JÄRN Í SAMA ÞVERSNIDI NEMA ANNAD SÉ SÝNT Á TEIKNINGU.

JÄRNABEYGGJUR:

MINNSTA LEYFILEGA ÞVERMÁL BEYGGJUSKIFU FYRIR LYKKJUR, KRÖKA OG VINKLA í mm.

ÞVERMÁL STANGA mm	KAMBSTÁL D _{min}	SLÉTTSTÁL S137-2 D _{min}
8	24mm	16mm
10	30mm	20mm
12	36mm	24mm
16	46mm	
20	60mm	
25	75mm	

-STEYPUFLOKKUN:

FYLLIEFNI:

MÖL OG SANDUR SKAL VERA ÚR KORNUM STERKRA OG ÞÉTTRA BERGTEGUNDA SKV. Rb E_q 4.017. FYLLIEFNI SKULU VERA HREIN OG SÝNILEGA ÖVEÐRUÐ

UNDIRSTÖÐUR:

BROTÞOLSFLOKKUR: C25/30
SEMENTSMAGN: MINNST 320 kg/m³
VATNSSEMENTSTALA: < 0,55
HÁMARKSSTEINASTÆRD: 25 mm
LOFTINNIHALD: 5 - 6%
SIGMÁL: 80-100mm
FJARL. STUÐULL LOFTS: < 0,25mm

BOTNPLATA:

BROTÞOLSFLOKKUR: C30/37
SEMENTSMAGN: MINNST 350 kg/m³
VATNSSEMENTSTALA: < 0,45
HÁMARKSSTEINASTÆRD: 25 mm
LOFTINNIHALD: 5 - 6%
SIGMÁL: 100-125mm
FJARL. STUÐULL LOFTS: < 0,25mm

STAÐSTEYPTAR SÚLUR:

BROTÞOLSFLOKKUR: C30/37
SEMENTSMAGN: MINNST 350 kg/m³
VATNSSEMENTSTALA: < 0,45
HÁMARKSSTEINASTÆRD: 25 mm
LOFTINNIHALD: 5 - 6%
SIGMÁL: 100-125mm
FJARL. STUÐULL LOFTS: < 0,25mm

FORSTEYPTAR VEGGJAINNAR:

BROTÞOLSFLOKKUR: C30/37
SEMENTSMAGN: MINNST 350 kg/m³
VATNSSEMENTSTALA: < 0,45
HÁMARKSSTEINASTÆRD: 25 mm
LOFTINNIHALD: 5 - 6%
SIGMÁL: 100-125mm
FJARL. STUÐULL LOFTS: < 0,25mm

UNDIRSTEYPA:

BROTÞOLSFLOKKUR: C30/37
SEMENTSMAGN: MINNST 350 kg/m³
VATNSSEMENTSTALA: < 0,50
HÁMARKSSTEINASTÆRD: 15 mm
LOFTINNIHALD: 5 - 6%
SIGMÁL: 80-100mm
FJARL. STUÐULL LOFTS: < 0,25mm

-STEYPUVINNA:

FRAMKVEMDAFLOKKUR: STEYPUVINNA SKAL VERA Í SAMRÆMI VÍD ÍST 10

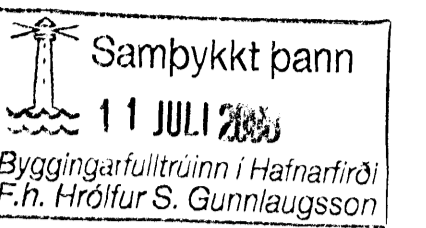
NIÐURLÖGN: NIÐURLÖGN STEYPUVINNAR SKAL VERA Í SAMRÆMI VÍD ÍST 10 OG Rb-BLAÐ E_q 008. ALLA STEYPU SKAL TITRA.

STEYPUKIL: GENGIÐ SKAL FRÁ STEYPUKILUM Í SAMRÆMI VÍD ÍST 10 GREIN 7.7.

AÐHLYNNING: STEYPUYFIRBORÐI SKAL HALDGIÐ RÖKU ÞAR TIL STEYPA HEFUR NÁÐ 50% AF FYRIRSKRIFUÐUM STYRKLEIKA. STEYPUVINNU Í KULDA SKAL HAGA SAMKVÆMT ÁKVÆÐUM ÍST 10, GREIN 7.9 OG Í SAMRÆMI VÍD Rb-BLAÐ RANNSÓKNARSTOFNUNAR BYGGINGAR-ÍDNADARINS "VETRARSTEYPA" (JÚNÍ 1988)

-FRÁGANGUR STEYPUYFIRBORÐS:

SLIT TENGJA OG HOLUFYLLING: TENGI SKULU LOSUÐ EÐA SLITIN ÞANNIG AÐ INNSTEYPTUR HLUTI ÞEIRRA SÉ MINNST 2cm INN Í VEGG. SÁRID SKAL HOLUFYLLA MED SEMENTSBUNDNU ÞÉTTIEFNI



ÁRITUN SAMRÆMINGARHÖNDVANDAR
1986 *Hannadur Gunnlaugsson* 246275-4483

TRÉVIRKI:

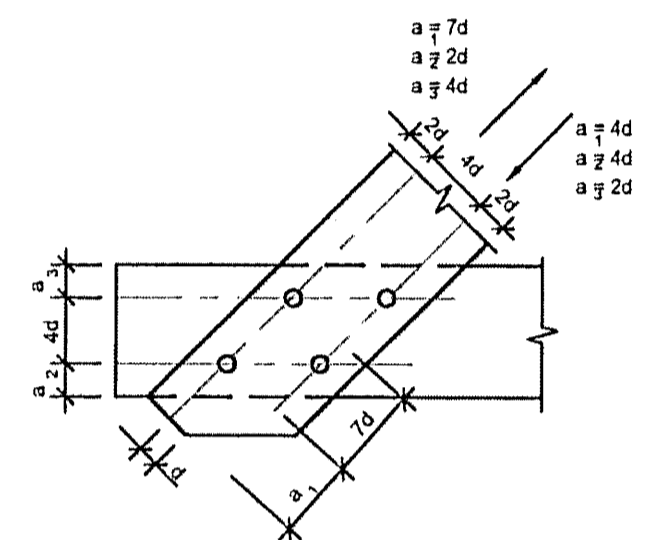
TIMBURFLOKKAR:

BURDARVÍÐUR: ALLT TIMBUR SKAL VERA AF FLOKKI C18 SKV. FS ENV 1995-1-1:1993, NEMA ANNAD KOMI FRAM Á UPPDRÁTTUM. LÍMTRÉ SKAL VERA AF FLOKKI GL32

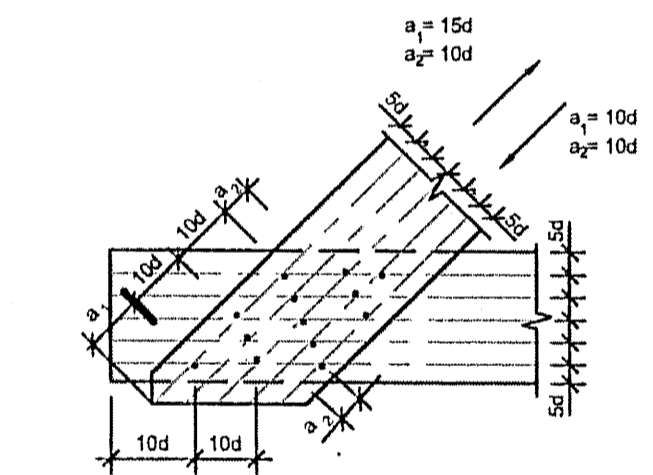
FESTINGAR:

BOLTAR, SKRÚFUR OG NAGLAR SÉU GALVANISERADIR. UNDIR ALLA BOLTAHAUSA OG RÆR SEM LIGGJA AÐ TRÉ SKAL SETJA SKIFUR MED ÞVERMÁL 3d OG ÞYKKT = 0,3 d (d = ÞVERMÁL BOLTA), MILLI STEYPU OG TIMBURS SKAL LEGGJA EITT LAG AF ÞAKPAPPA

FJARLEGDIR MILLI BOLTA: MINNSTU FJARLEGDIR MILLI BOLTA FRÁ ENDUM OG KÖNTUM ERU EFTIRFARANDI (d = ÞVERMÁL BOLTA)



FJARLEGDIR MILLI NAGLA: MINNSTU FJARLEGDIR MILLI NAGLA FRÁ ENDUM OG KÖNTUM ERU EFTIRFARANDI (d = ÞVERMÁL NAGLA)



STÁLVIKRI:

STÁLGEÐI: ALLT SMÍÐASTÁL SKAL VERA S235/S355 SAMKVÆMT STADLI ENV 10025 NEMA ANNAD SÉ TEKID FRAM

RAFSUDA: ALMENN GÆÐI VARDANDI FRAMKVÆMD SKULU MIÐAST VÍD STAÐALINN EN 1011. SUDUFERLAR SKULU VERA SAMKVÆMT ÍST EN1288. ÖLL SUBUVINNA SKAL UNNIN AF RAFSUDUMÖNUM SEM HAFJA TILSKILIN RÉTTINDI SKV. ÍST EN287-1/2.

RYBVOÐN: ALMENNT SKAL ALLT STÁLVIKRI SEM ER UTANDYRA VERA HEITGALVANHÚÐAD. ALLT STÁLVIKRI SEM ER INNANDYRA SKAL VERA GRUNNAD OG MÁLAD. SJÁ EINNIG TEIKNINGAR ARKITEKTA FYRIR YFIRBORÐSFRÁGANG Á STÁLVIKRI.

BOLTAFASTINGAR: ALLIR BOLTAR SKULU VERA Í FLOKKI 8.8. BOLTAR UTANDYRA SKULU VERA HEITGALVANHÚÐADIR

BERGHELLA 1 - ÚRVINNSLUHÚS 2

BURDARVIRKI
ALMENNAR SKÝRINGAR

MKV: -
DAGS: 03.07.2008
HANNAD/TEKIL: JB
VERNR: 06112



YFIRFARANDI: *[Signature]*
SAMBYKKT: *[Signature]*
KENNITALA: 130557-4133
TEKIL NR: B-001

Kennitala: 500 105 1400
Höfnunara 11, 201 Höfn
Sími: 517-3090
Vefbúg: www.conis.is