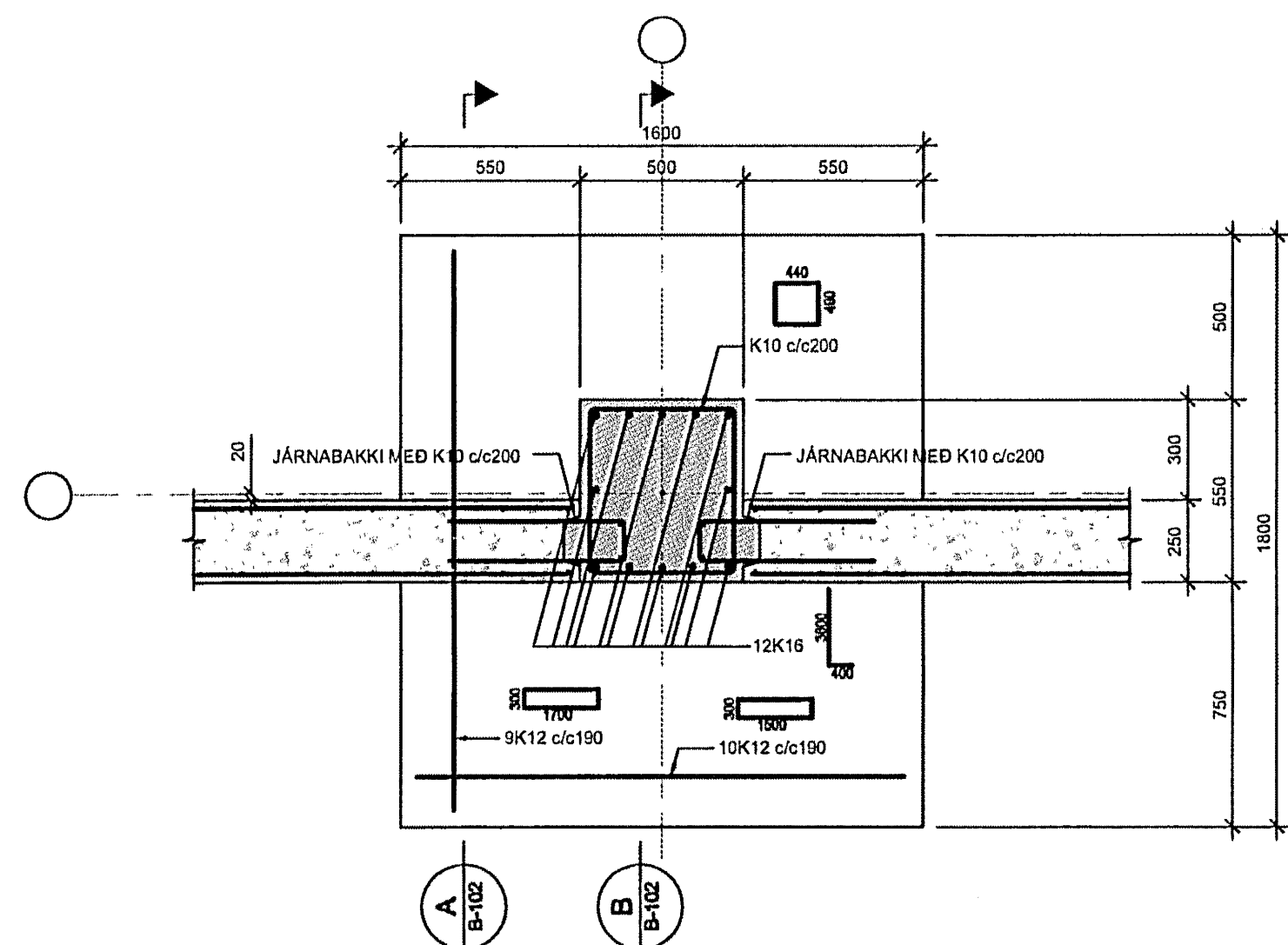
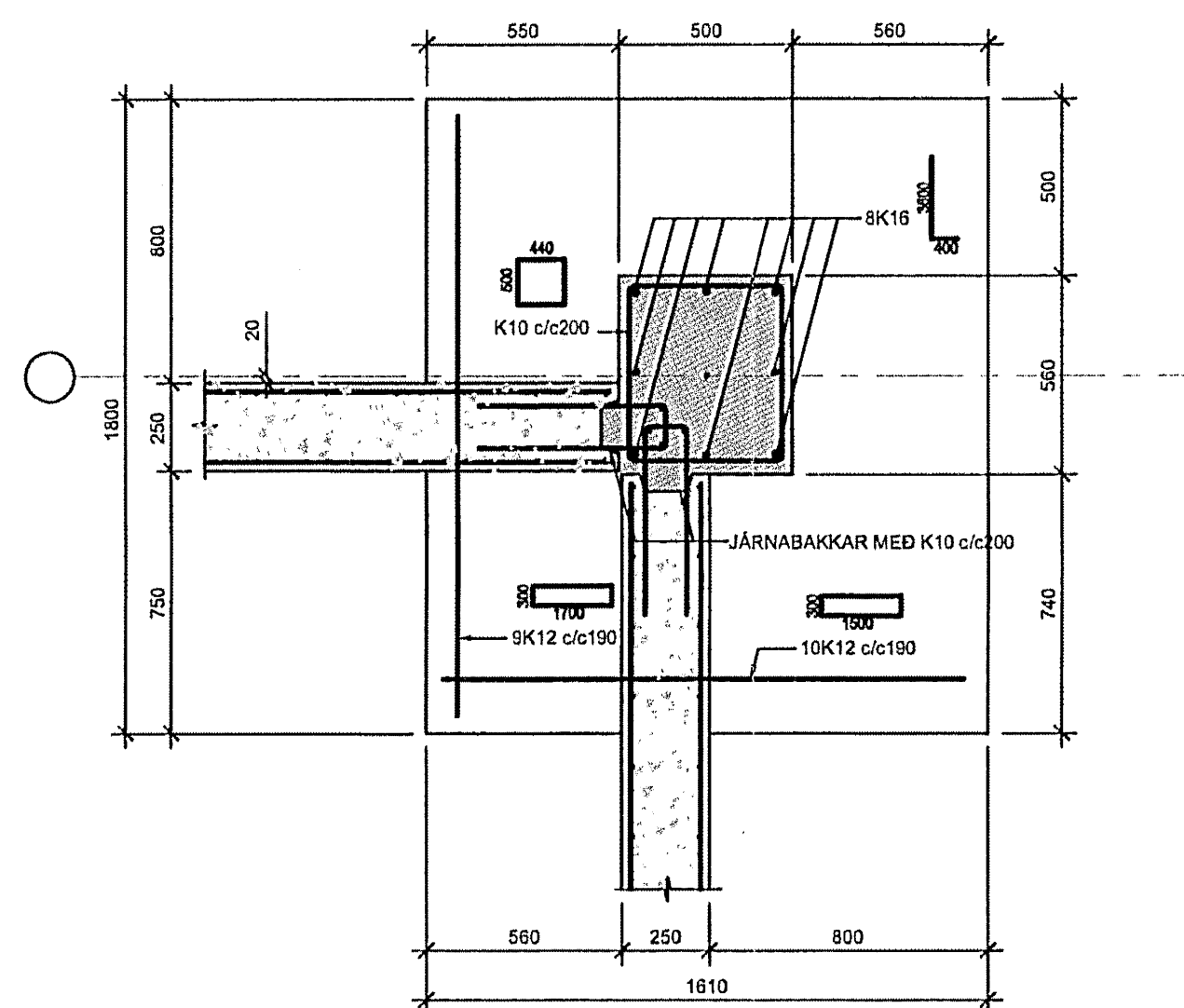


UNDIRSTADA U1 1:20
UNDIRSTADA U1' ER SPEGILMYND



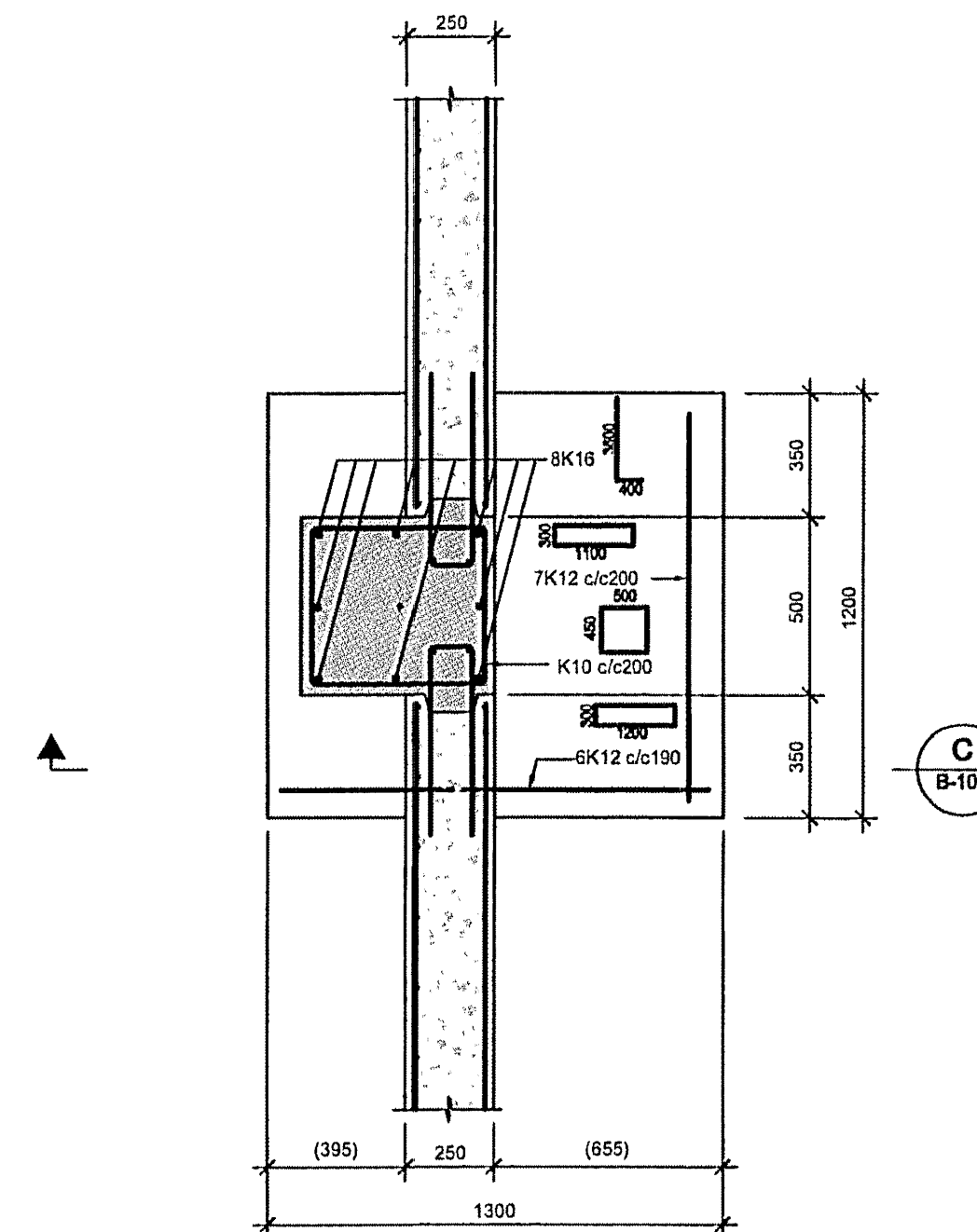
A SNID 1:20

UNDIRSTADA U2 1:20
UNDIRSTADA U2' OG U2'' ER SPEGILMYND

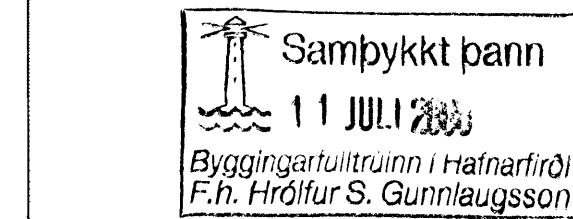
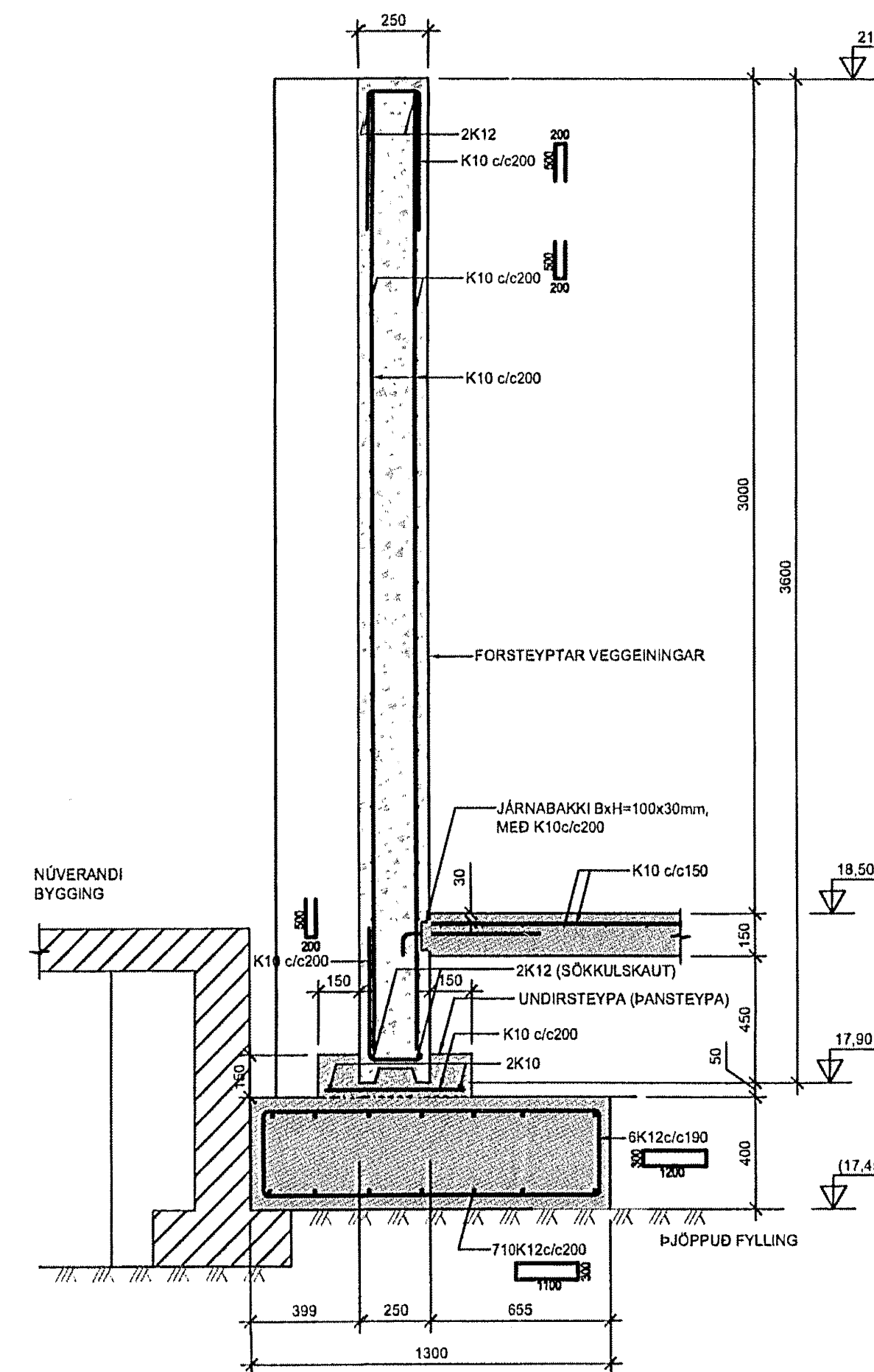
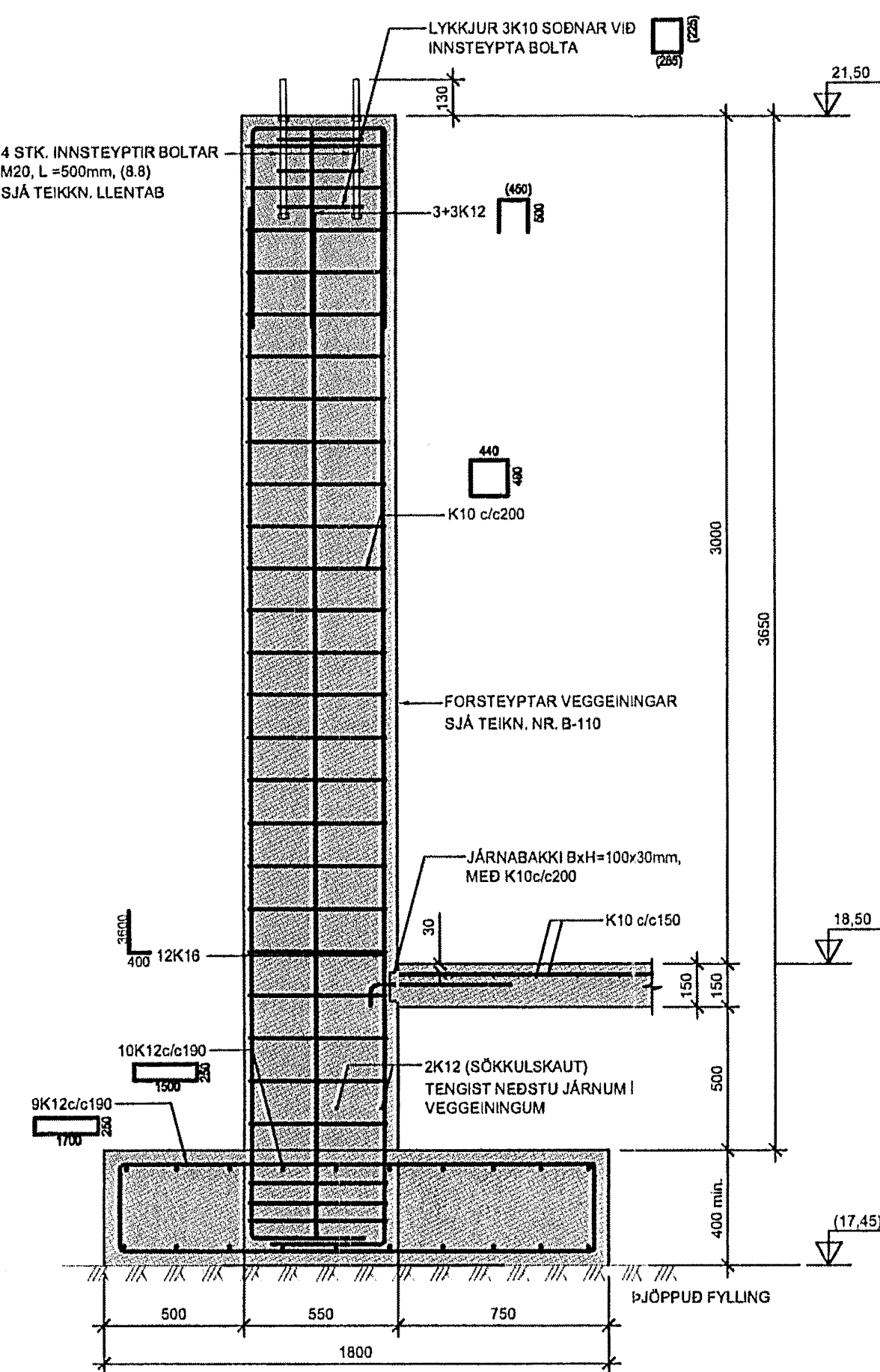
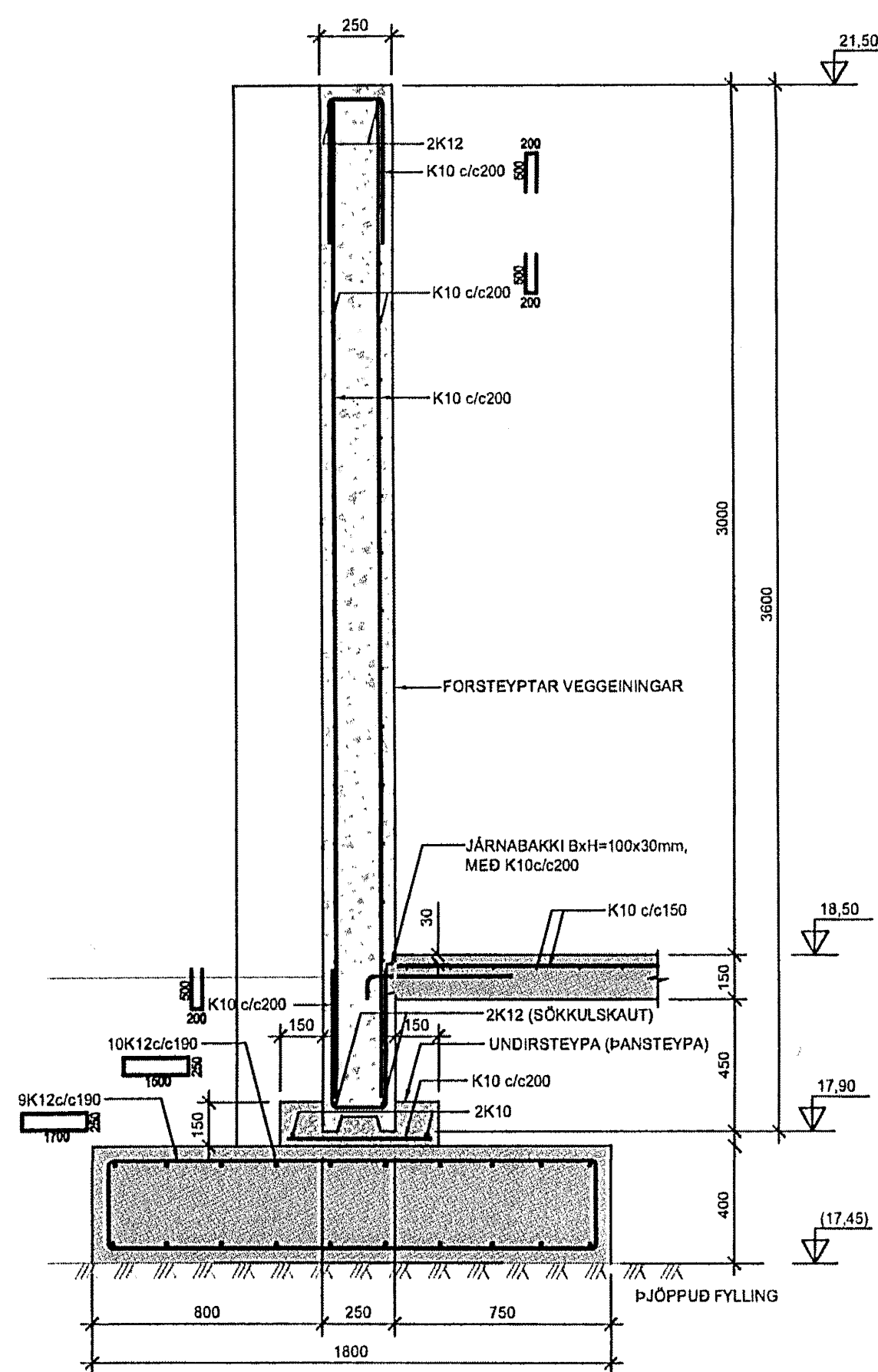


B SNID 1:20

UNDIRSTADA U3 1:20
VID UNDIRSTÖÐUR U3' ERU HURÐAROP



B SNID 1:20

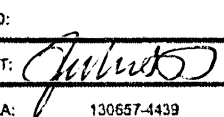
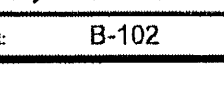


ÁRSTUN SAMRÆMINGA-ÖNNLADAR
37.48. Áttíundin Sigurður 246 845-4114

SKÝRINGAR:
- ÖLL MÁL ERU Í MILLIMETURUM, ALLIR KÓTAR ERU Í METRUM
- BEYGGJUMÁL Á JÄRNUM SEM ERU SETT INNAN SVIGA ERU EINGÖNGU TIL VIÐMUNUNAR, SANNREYNA SKAL MÁL Á STAÐNUM

TILVÍSANIR:
ALMENNAR SKÝRINGAR B-001

BL. DAGS. BRÆYTING. REKNI. TEKN.
BERGHELLA 1 - ÚRVINNSLUHÚS 2
BURÐARVIRKI
UNDIRSTÖÐUR
SÉRMYNDIR OG SNID
MKV: 120
DAGS: 03.07.2008
HANNAÐTEKNI: JB
VERKNI: 08108

YFIRFAR: 
SAMÞYKKT: 
KENNITALA: 120587-4039
TEKNI.NR: B-102

Conís
VERKFRÆÐISÁÐGJÖF
Kannabla: 600105-1400
Höfnunarsíða 11, 201 Höfnunargöngur
Sími: 5113090
Vefbali: www.conis.is