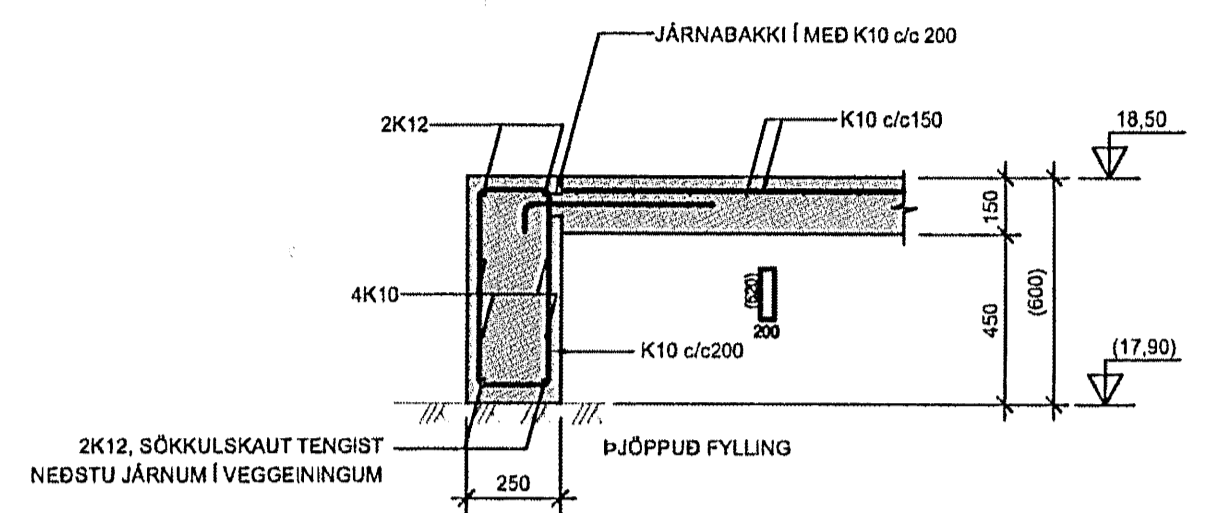
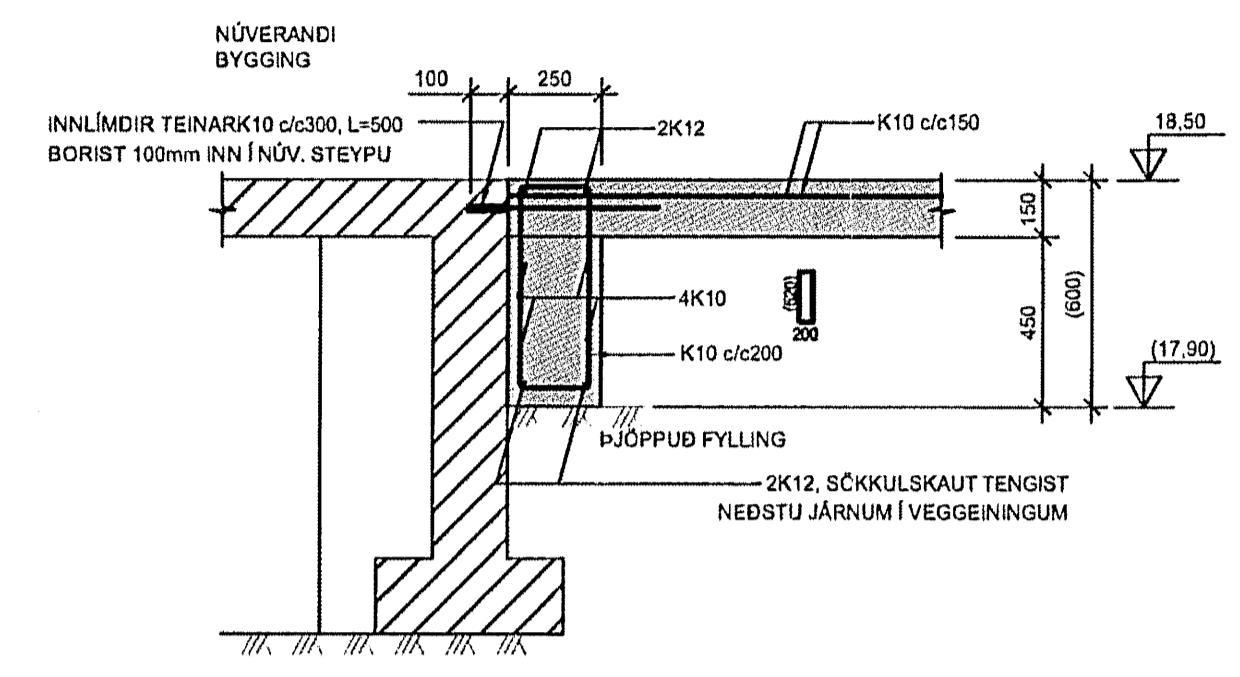


ÁRTUN SAMRÆMINGARÖNNUDAR
37-66 Hinnuanna Sigurðsson 24035-418

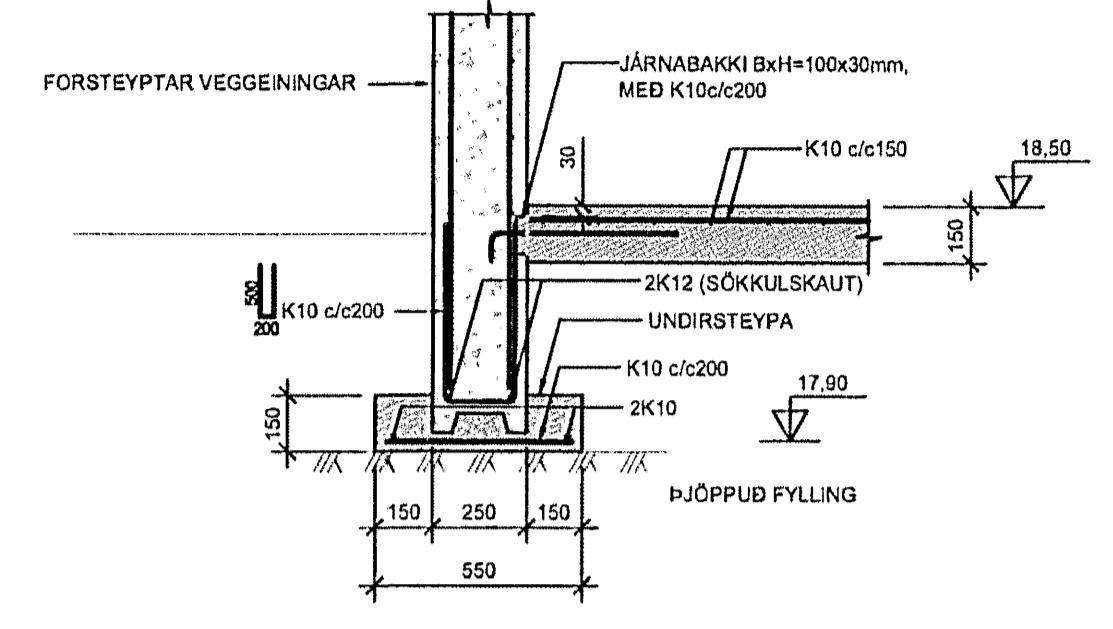
1 SNID 1:20



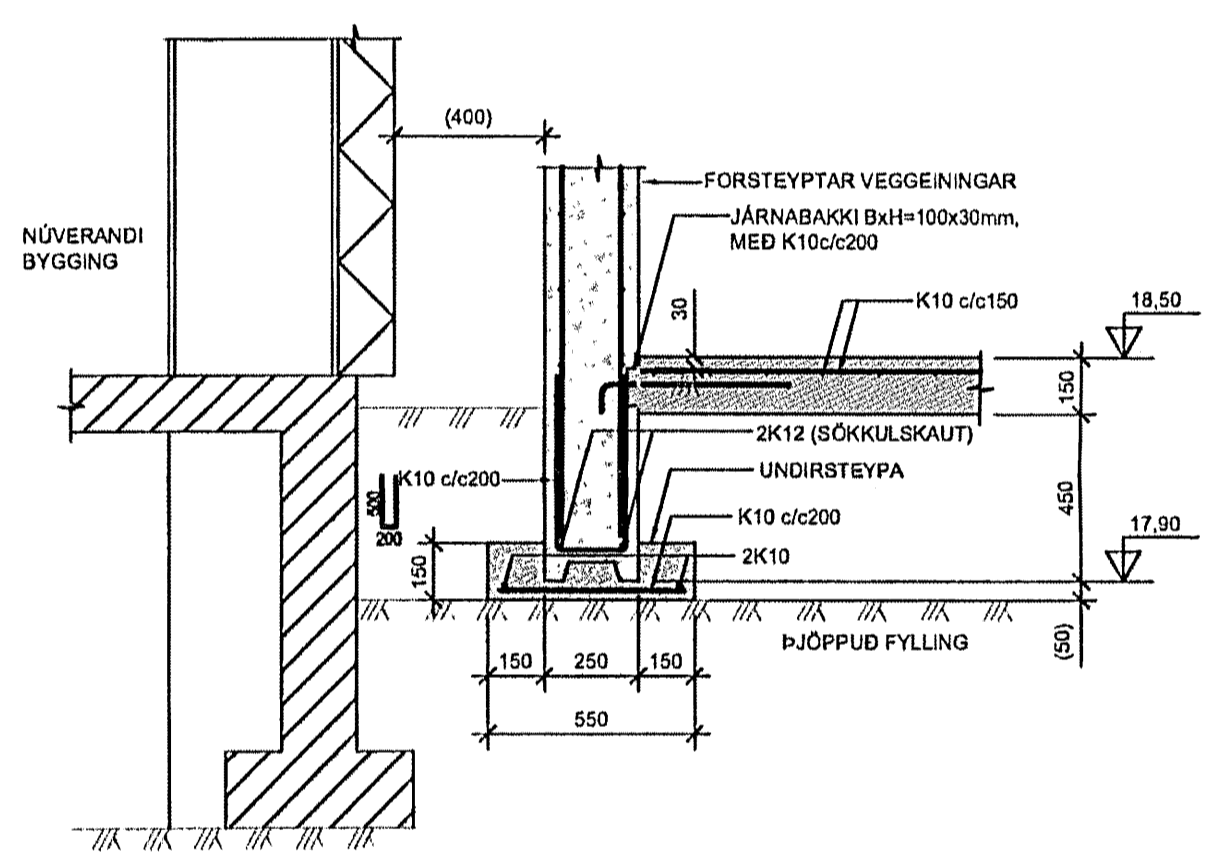
2 SNID 1:20



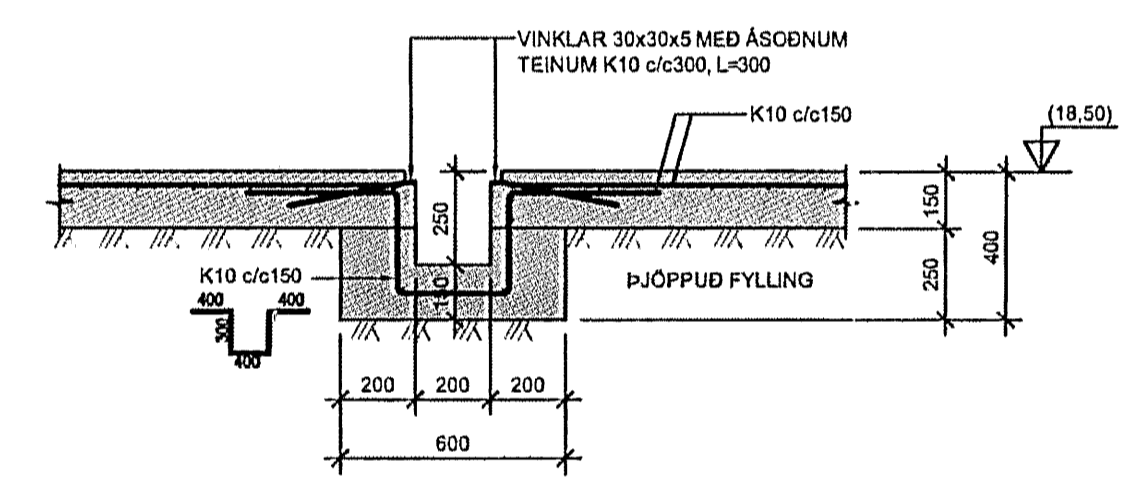
3 SNID 1:20



4 SNID 1:20



5 SNID 1:20



SKÝRINGAR:
- ÖLL MÁL ERU Í MILLIMETURM. ALLIR KÓTAR ERU Í METRUM
- BEYGJUMÁL Á JÄRNUM SEM ERU SEIT INNAN SVIGA ERU EINGÖNGU TIL VÍDMUNAR, SANNREYNA SKAL MÁL Á STADNUM

TILVÍSANIR:
ALMENNAR SKÝRINGAR B-001

BR.	DAGS.	BREYTING	REKNI.	TEKNI.
BERGHELLA 1 - ÚRVINNSLUHÚS 2				
BURÐARVIRKI				
UNDIRSTÖÐUR				
SNID				
MÁKJ.: 1:20				
DAGS.: 03.07.2008				
HANNAÐ/TEKNI.: JB				
VERNR.: 08108				

YFIRFARÐ: _____
 SAMBYKKT: *Gunnlaugsson*
 KENNITALA: 130687-4429
 TEKNI. NR.: B-103

Conís
 VERKFRÆÐISÁGGJÖF
 Kópavogi 600 105-1400
 Hlíðarbra 11, 201 Kópavogi
 Sími: 517-3092
 Vefsiðla: www.conis.is