

ÖRYGGIS- OG ÁLAGSFORSENDUR.

Öryggi mannvirkja er samkvæmt IST/DS 409

Eiginþungi, notaðlag, snjóðlag og vindlag er samkvæmt IST 12.

Jarðskjálftaálag er samkvæmt IST 13.

GRUNDUN.

Álag á jarðveg er samkvæmt IST 15.

Alur lífrænn jarðvegur sé fjarlægður úr hússtöði.

Þjöppun á grófrí mál skal vera samkvæmt eftirfarandi töflu a.m.k. nema annað komi fram á sérteikningu.

Tæki	Lagþykkt (m)	Fjöldi yfirferða
10 tonna vibróvaltarí	0,80	6
5 tonna vibróvaltarí	0,40	6
0,5 tonna vibróplata	0,30	4
0,1 tonna vibróplata	0,20	4
15 tonna ýta	0,25	6
10 tonna bíll	0,25	6

EINANGRUN.

Frauðplasteinangrun á sökkla og undir botnplötur skal vera með rúmþyngd 24 kg/m³ nema annað komi fram á sérteikningum.

TIMBUR.

Timburvirki er samkvæmt IST/DS 413.

Styrkleikaflokkur lífréts skal vera L40.

Sperrur og annað timbur í burðarvirki skal vera af styrkleikaflokki K24 nema annað komi fram á sérteikningum.

Allt tré að steini og sperruenda 1 m innfyrir vegg skal fúaverja með carbolín eða samberilegu fúavarnarefni, jafnframt komi asfaltþappi milli timburs og steins.

Allir naglar, boltar, skífur og festingar skulu vera heilgalvanhúðaðar og af stálgæðum S235 skv. IST/EN 1194:1999 nema annað komi fram á sérteikningum.

- N 38/100 – Tákna venjulegan kantaðan sléttan saum 3,8 mm sveran og 100 mm langan.
- K 40/40 – Tákna kambsaum 4,0 mm sveran og 40 mm langan.
- S 6,0x100 – Tákna tréskráfur með ytra þvermál gengja 6 mm og 100 mm langa.
- F 10x120 – Tákna franska skrúfu með þvermál 10 mm og 120 mm langa.
- M 12x150 – Tákna 12 mm bolta með sexköntuðum haus og 150 mm langann. Undir boltahausa og nær að timbri komi skífur með kantlengd 3xD og þykkt 0,3D, þar sem D tákna þvermál bolta.

ÞAKKLÆÐNING.

Þorðaklæðningu og þakstál skal nepla í samræmi við Rb – blað nr. Rb (47). 103. Neglingu skal hagað þannig að negling verði 50% þéttari við þakbrúnir og 100% þéttari á hornum.

MÚRBOLTAR.

Innlímdir múrboltar skulu uppfylla eftirfarandi kröfur um leyfilegt (reikningslegt) álag m.v. steypu C25 (fck = 20N/mm²).

	M8	M10	M12	M16	M20	M24
Togkraftur í KN	6,0	8,5	12,5	17,5	25,5	38,0
Skerkræftur í KN	4,5	5,5	8,0	12,5	21,0	35,0

STÁLVIRKI.

Stálvirki er samkvæmt IST/DS 412

Stál skal vera af stálgæðum S235 skv. IST/EN 10025 nema annað komi fram á teikningum.

JÁRNBENDING.

ALMENNT:

Járnbending er í samræmi við IST 14.

Þvermál járna eru í mm.

Mál á jörnum eru utanmál sbr. skýringarmyndir.

STÁLGÆÐI:

Steypustyrktarstál merkt K er kambstál B410B með togspennuflotmörk 410 N/mm².

Steypustyrktarstál merkt KdS er suðuheft kambstál B410B með togspennuflotmörk 410 N/mm² (d tákna þvermál járn) þetta stál má nota í gjarðir.

Rafsaðin stálnet skulu hafa togspennuflotmörk a.m.k. 500 N/mm².

TÁKN:

----- Tákna járn í neðri brún plötu eða fjarlegari járn í hliðarmynd veggja.

----- Tákna járn í efri brún plötu eða nálægari járn í hliðarmynd veggja.

13 K10 -c250 Tákna 15 stk 10mm kambjárn er leggist með 250 mm millibili á því svæði

L = 6000 er miðlínan spannar. Klippilengd er 6000 mm.

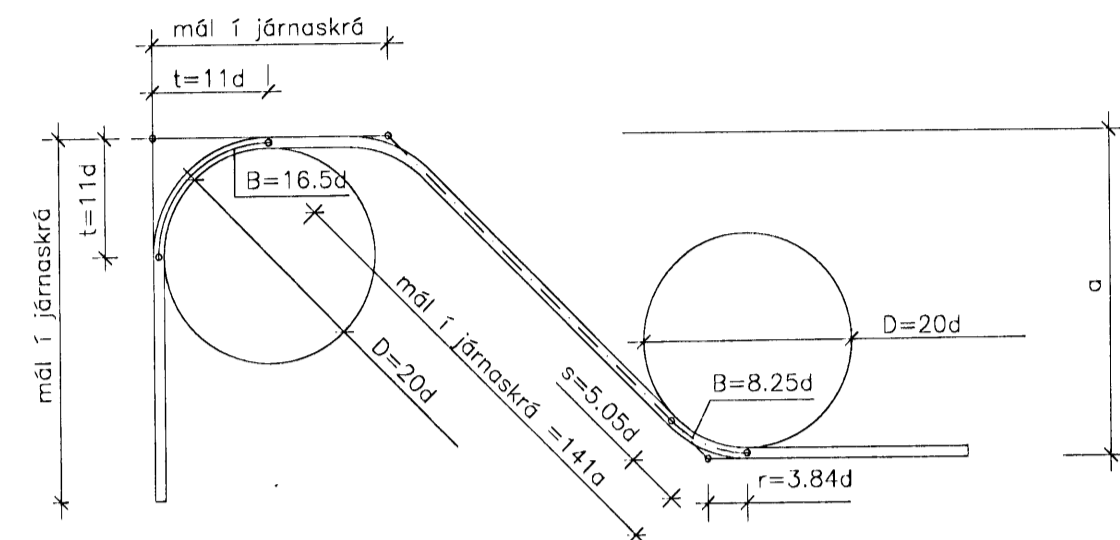
Tákna járn úr vegg er beygist inn í plötu eða vegg.

Járn er liggja í sömu stefnu og pílan skulu liggja nær viðkomandi brún plötu eða veggjar.

Tákna þykkt plötu eða veggjar í sm.

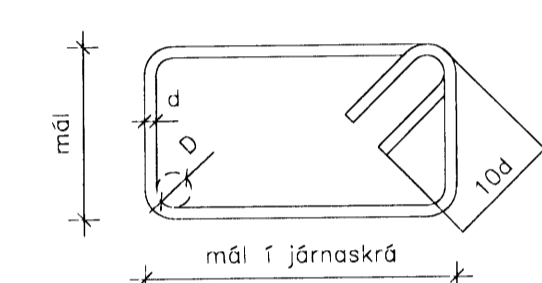
t=16

BEYGING ADALJÁRNA Í VEGGJUM, PLÖTUM OG BITUM:



d þvermál járn í mm	5	6	8	10	12	16	20	25	32
D þvermál beygjuhvíngs í mm	100	120	160	200	240	320	400	500	640

BEYGING GJARDA, VINKLA o.þ.h. ÚR SUDUHÉFU KAMBSTÁLI Ks 40:



Minnsta leyfilega beygjuþvermál.

d í mm	8	10	12	16
D í mm	24	30	36	100

Beygist ekki við lægra hitastig en - 5° C.

SKEYTING JÁRNA:

Í plötum og veggjum skal aldrei skeyta meira en þriðja hvert járn í sama sniði, nema annað komi fram á sérteikningu.

d í mm	8	10	12	16	20	25	32
S skeytilengd	350	400	500	650	800	1000	1300

Rafsaðin net skulu víxliðgð um 50xd þó ekki minna en 300mm.

BENDING Í KRINGUM OP:

Komi annað ekki fram á sérteikningu skal setja járn í kringum op í plötum er samsvári á a.m.k. því járnagnni er klippa þarf úr gatinu. L = 600 + op + 600. Yfir glugga og dyr skal setja 2 K12 er nái 600 mm út fyrir opið nema annað komi fram á sérteikningu. Undir glugga og upp með gluggum og dyragötum skal setja 2 K10 er nái 600 mm út fyrir opið nema annað komi fram á sérteikningu.

STEYPUHULA:

Innanhúss, þar sem raki er lítill	15mm
Utanhúss og annars staðar, þar sem raki er miðill	25mm
þar sem sjórak er að ráði eða hætta á jarðvegssýrum	35mm
þar sem steyp er beint að jarðvegi	50mm

Fjarlægð járna frá yfirborði steypu skal þó aldrei vera minni en 1.5d+5mm.

Jörnum skal haldið í réttu fjarlægð frá mótum með þar til gerðum kubbum t.d. úr steypu eða harðplasti. Jörnum í efri brún plötu skal haldið á sínum stað með þar til gerðum stólum.

MINNSTA FJARLÆGD MILLI LANGJÁRNA Í BITUM:

m.v. stærstu steinasterð 19 mm.

d í mm	12	16	20	25	32
a mm	30	32	40	50	64
b mm	20	20	20	25	32

m.v. stærstu steinasterð 32 mm.

d í mm	12	16	20	25	32
a mm	40	40	40	50	64
b mm	30	30	30	30	32

BENDING VEGGJA:

Ef ekki kemur annað fram á teikningum, þá skal bending úteggja vera sem hér segir:

Láðrétt og lárétt í miðjum vegg: K10 - c 300

í alla veggenda koma 2 K10, L = veggþæð + 500 mm.

STEINSTEYPA.

ALMENNT:

Sigmál sé 50 - 80 mm.

Stærsta karnasterð steypufnis skal vera 19 mm í járnþentum veggjum og 32 mm í járnþentum plötum.

Alla steypu skal blanda loftblendi þannig að loftinnihald verði 5 - 6%.

Loftinnihald skal mæla eftir delingu ef dælt er annars rétt fyrir niðurlögn.

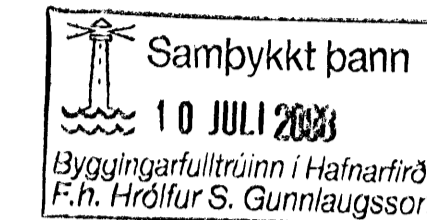
Loftinnihald í plötum innanþyra sem skal þússa með harðsteypu skal þó ekki vera meira en 3%.

Fjarlægðarstuðull lofts í steinsteypunni skal vera minni en eða jafn og 0.25 mm.

Alla steypu skal titra í mótum.

BROTÞOLSFLOKKAR:

Byggingarhluti	Brotþolsflokkar
Brúfasteypa	C16
Undirstöður	C20
Sökkjar, veggir og plötur	C25
Steyptir hlutir á lög	C35



KRÖFUR VEGNA VEDRUNARÞOLS:

A. Útisteypa sem verður fyrir vedrunaráhrifum en er að mestu laus við saltáhrif.

Sementsmagn skal vera a.m.k. 300 kg í hverjum rúmmetra af steypu.

Vatnssementsala (v/s) skal vera minni en 0,5. Loftinnihald skal vera 5-6%.

B. Útisteypa sem verður fyrir verulegum saltáhrifum auk mikils vedrunarálags.

Sementsmagn skal vera a.m.k. 350 kg í hverjum rúmmetra af steypu.

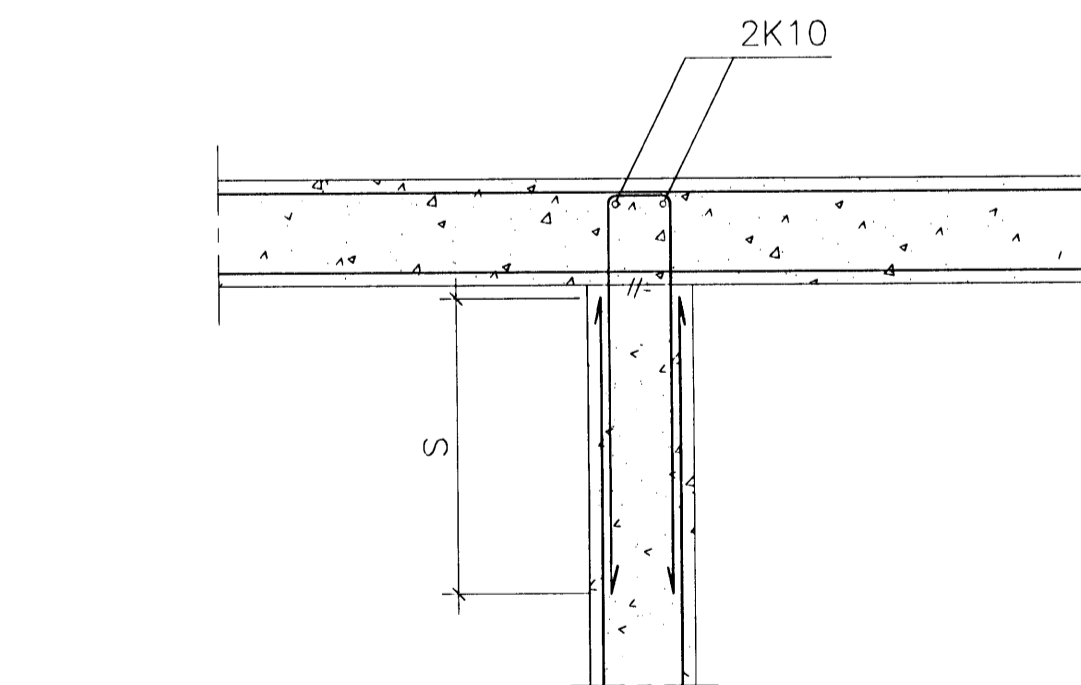
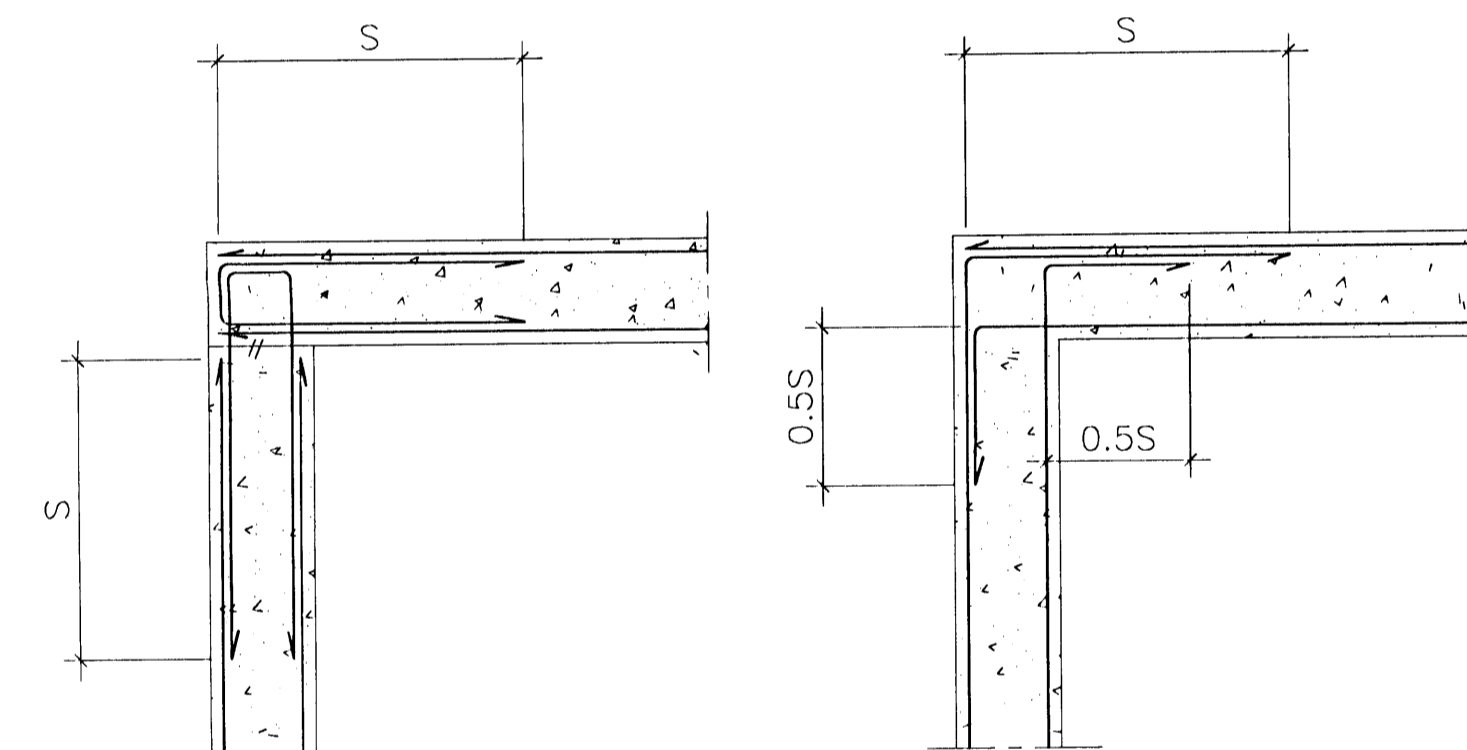
Vatnssementsala (v/s) skal vera minn en 0,45. Loftinnihald skal vera 5-6%.

v tákna vatnsmagn mælt í kg í einum rúmmetra af steinsteypu.

s tákna sementsmagn mælt í kg í einum rúmmetra af steypu.

FRÁGANGUR TVÖFALDRAR JÁRNBENDINGAR VID HORN:

S = skeytilengd



ÁLFHELLA 12-14 - HAFNARFIRÐI

Anna Margrét Hauksdóttir arkitekt - kt. 120665 - 3169
Anton Örn Brynjarsson verkfræðingur - kt. 270559 - 7199
Fanney Hauksdóttir arkitekt - kt. 170561 - 7249
Haukur Haraldsson tæknifræðingur - kt. 260938 - 2079



Dagsetning: 05.06.2008
Mælikvarði: _____
Teiknað: _____
Yfirfarið: _____
Breyting: _____

BO