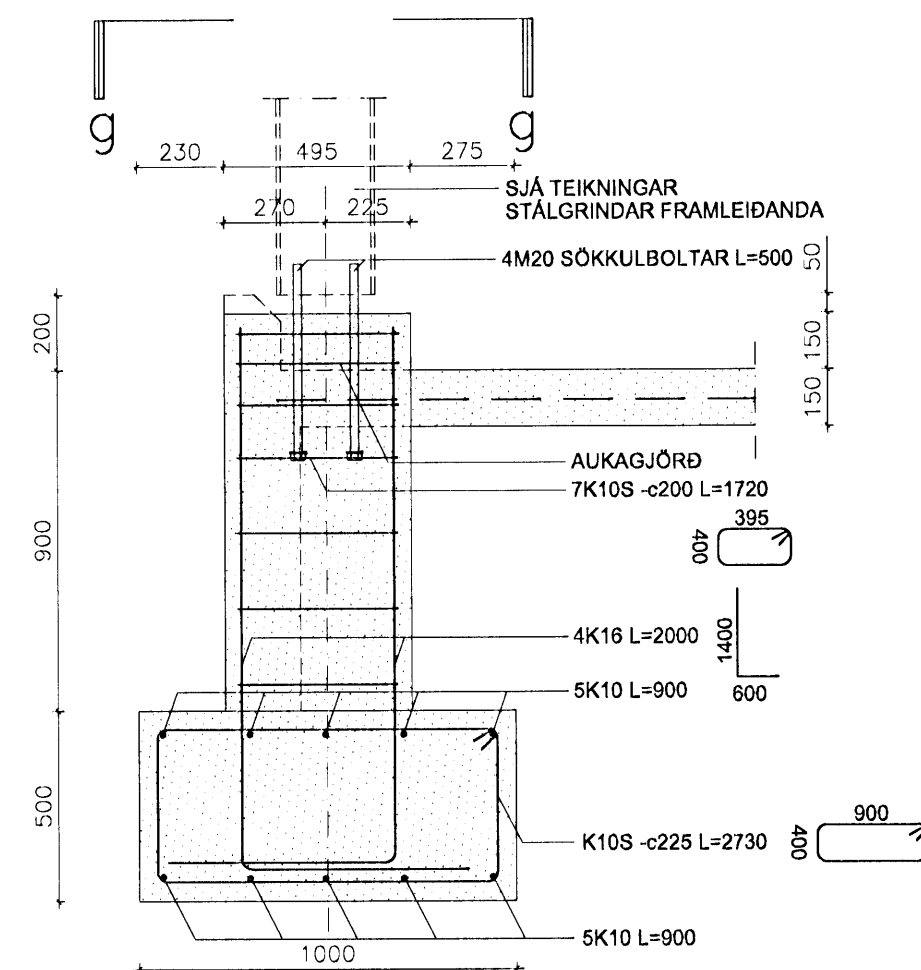
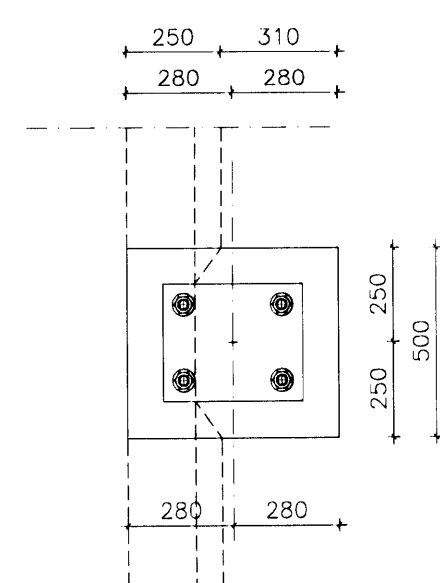


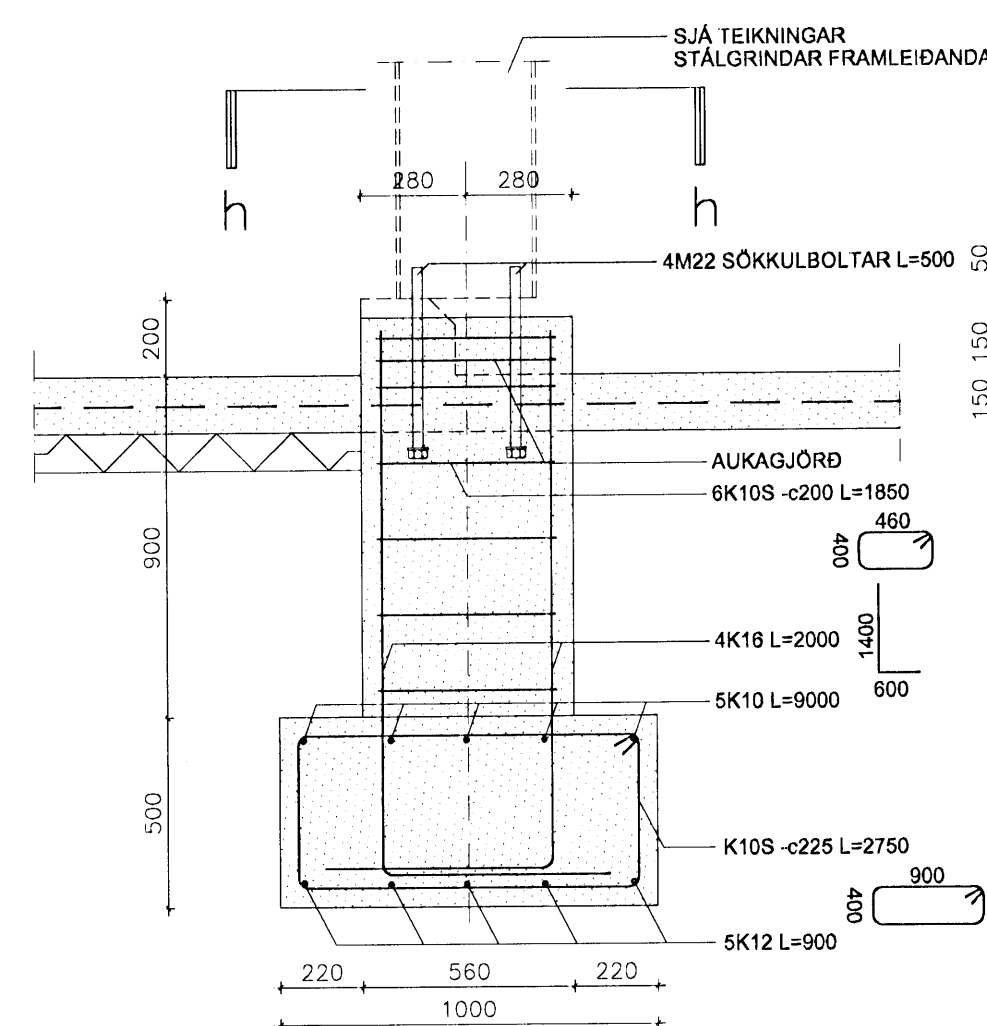
SNID g-g MKV.1:20



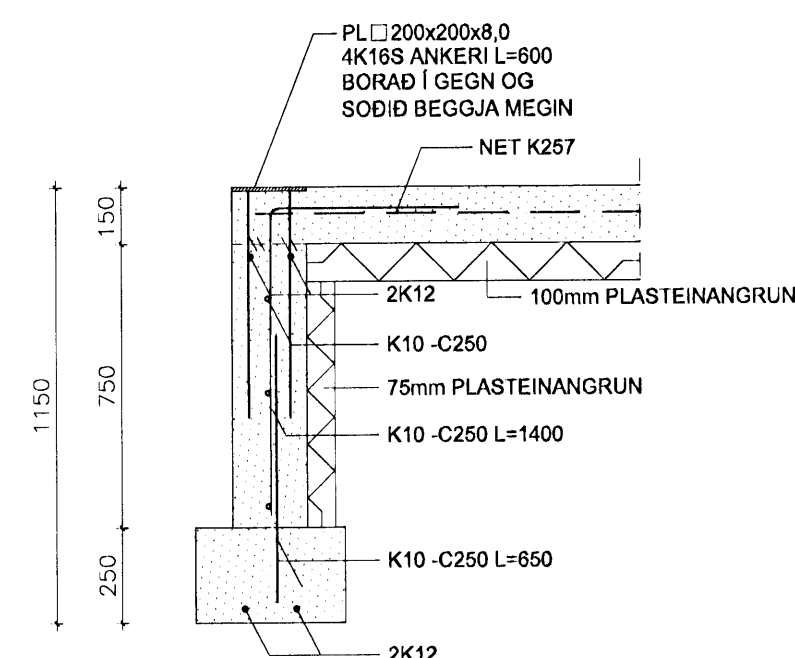
SNID 8-8 1:20



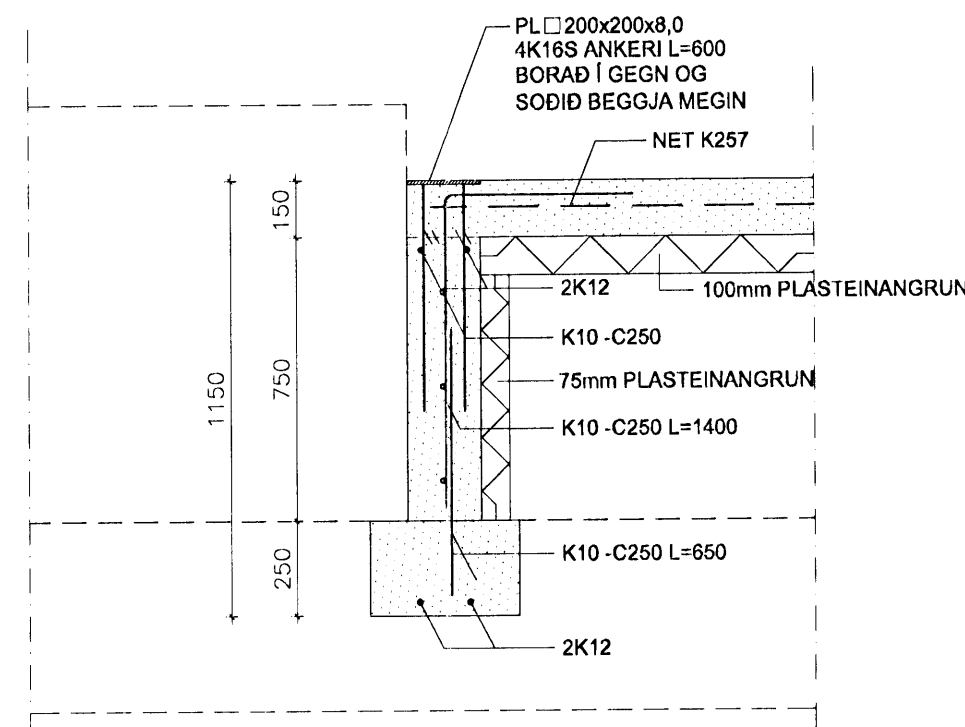
SNID h-h MKV.1:20



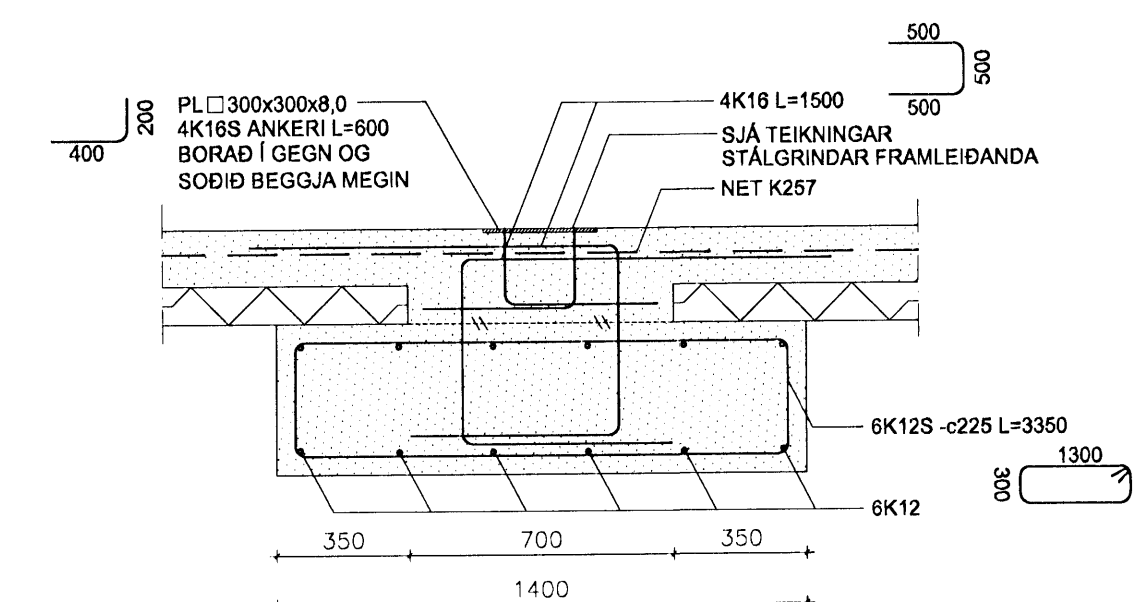
SNID 12-12 1:20



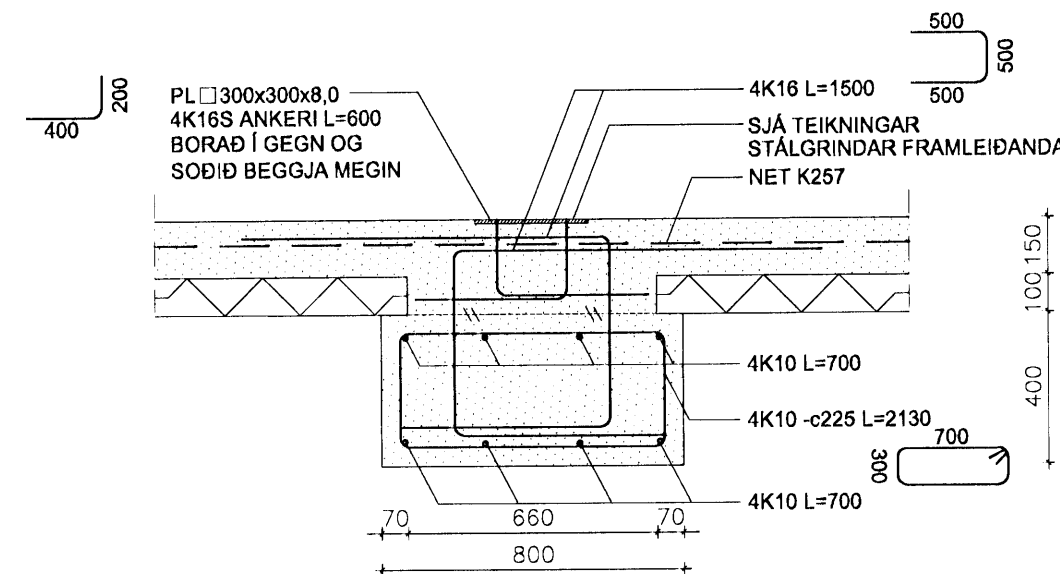
SNID 9-9 1:20



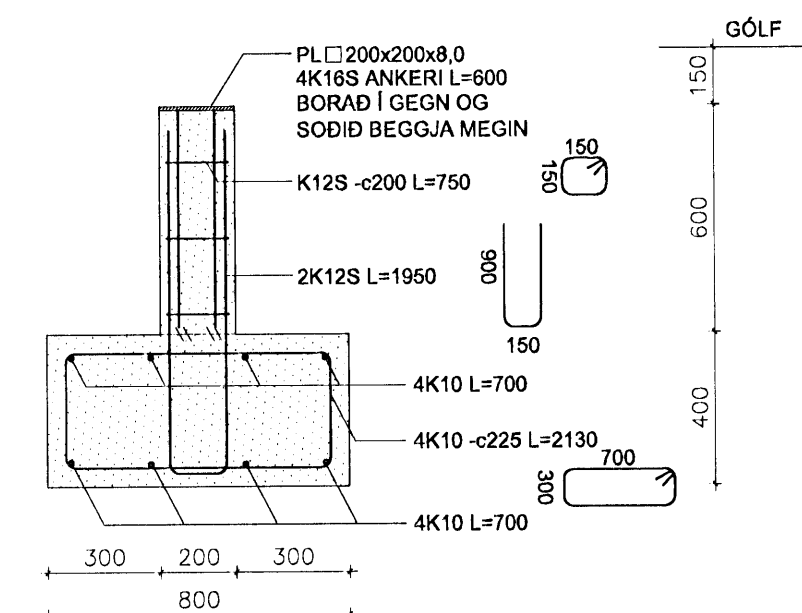
SNID 10-10 1:20



SNID 11-11 1:20



SNID 13-13 1:20



SNID 14-14 1:20

ÁLFHELLA 12-14 - HAFNARFIRÐI

Anna Margrét Hauksdóttir arkitekt - kt. 120665 - 3169
Anton Örn Brynjarsson verkfræðingur - kt. 270559 - 7199
Fanney Hauksdóttir arkitekt - kt. 170561 - 7249
Haukur Haraldsson tæknifræðingur - kt. 260938 - 2079

Anton Örn

AVH
ARKITEKTÚR - VERKFRÆÐI - HÖNNUN

Burðarvirki
Snið

Dagsetning: 05.06.08
Mælikvarði: 1:50
Teiknað: AÖB/GMJ
Yfirfarið: AÖB
Breyting:

B06