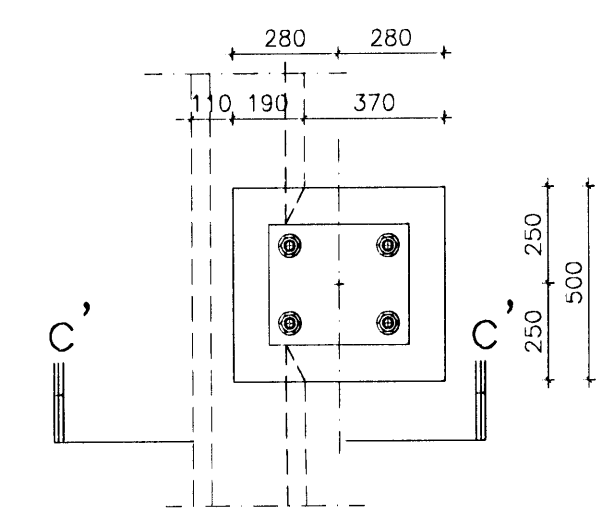
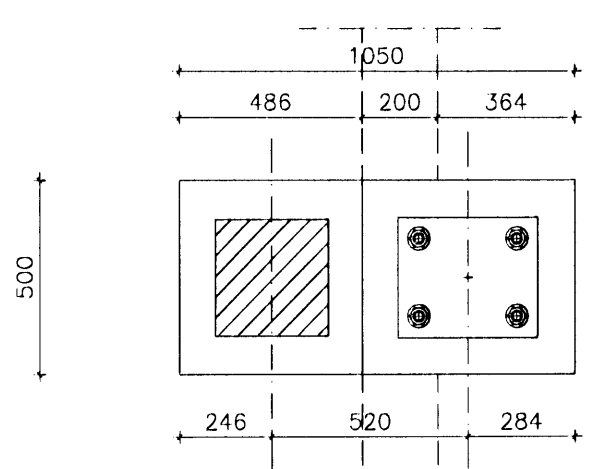


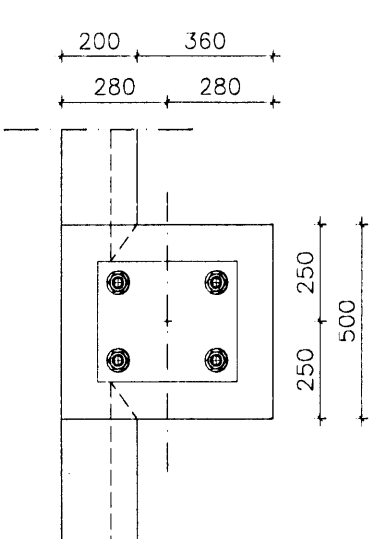
SNID c'-c' MKV.1:20



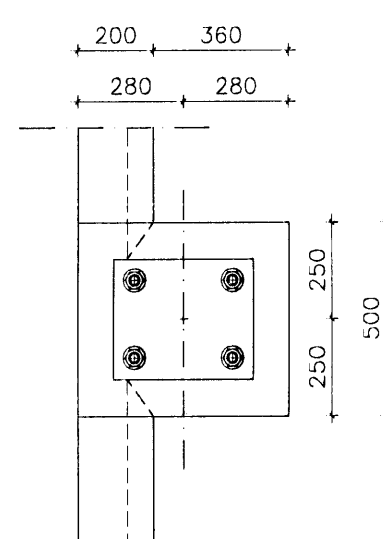
SNID c-c MKV.1:20



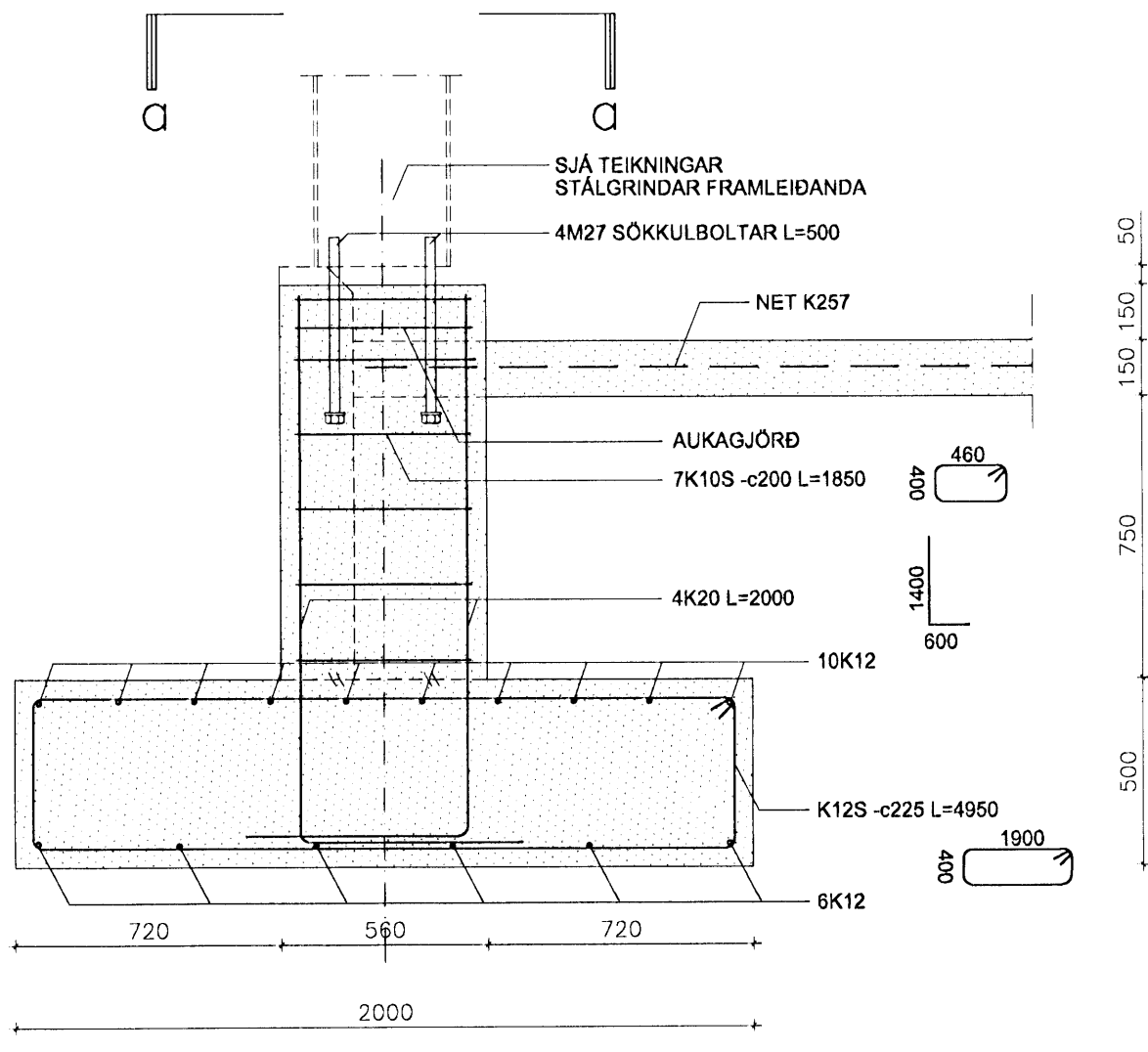
SNID d-d MKV.1:20



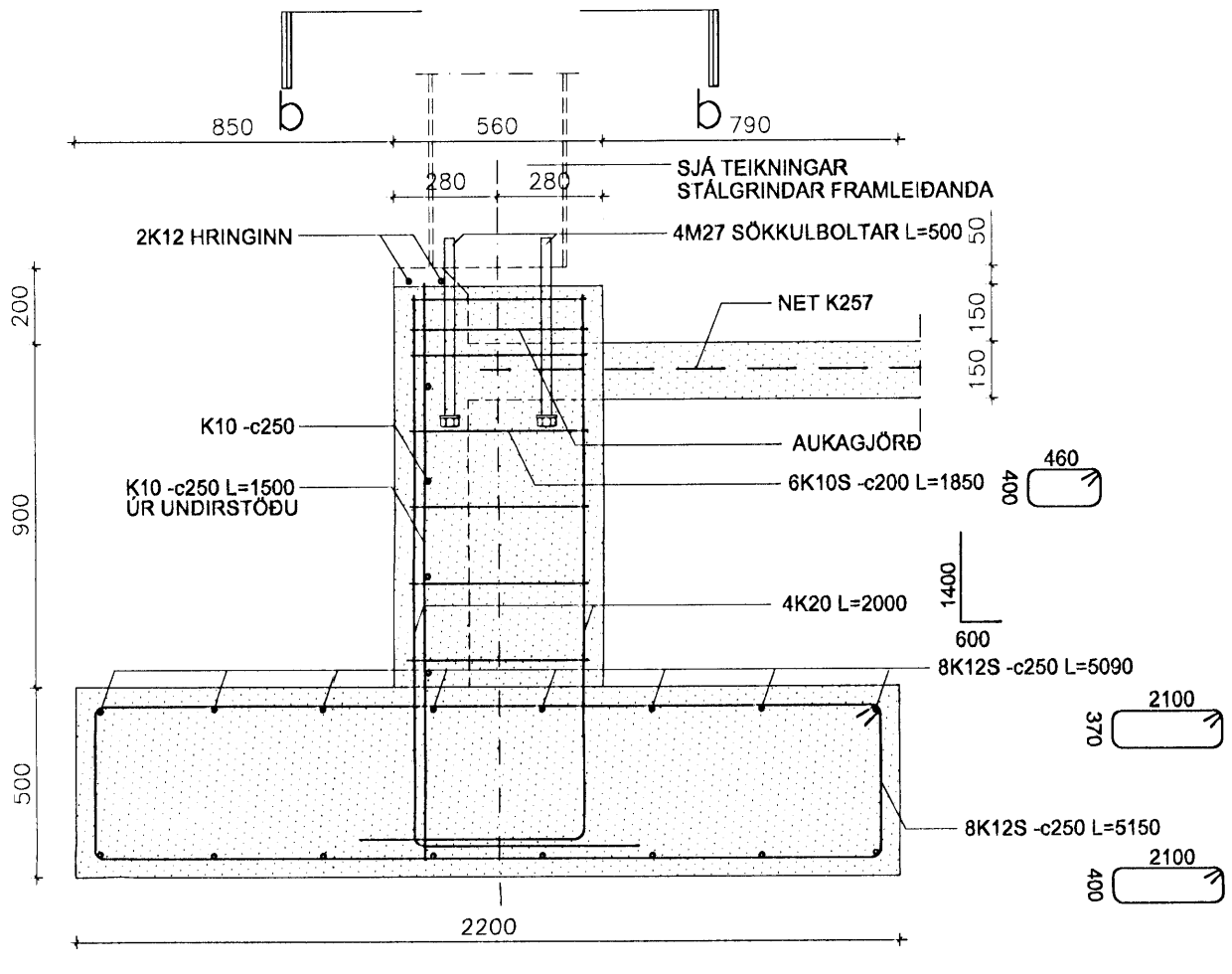
SNID a-a MKV.1:20



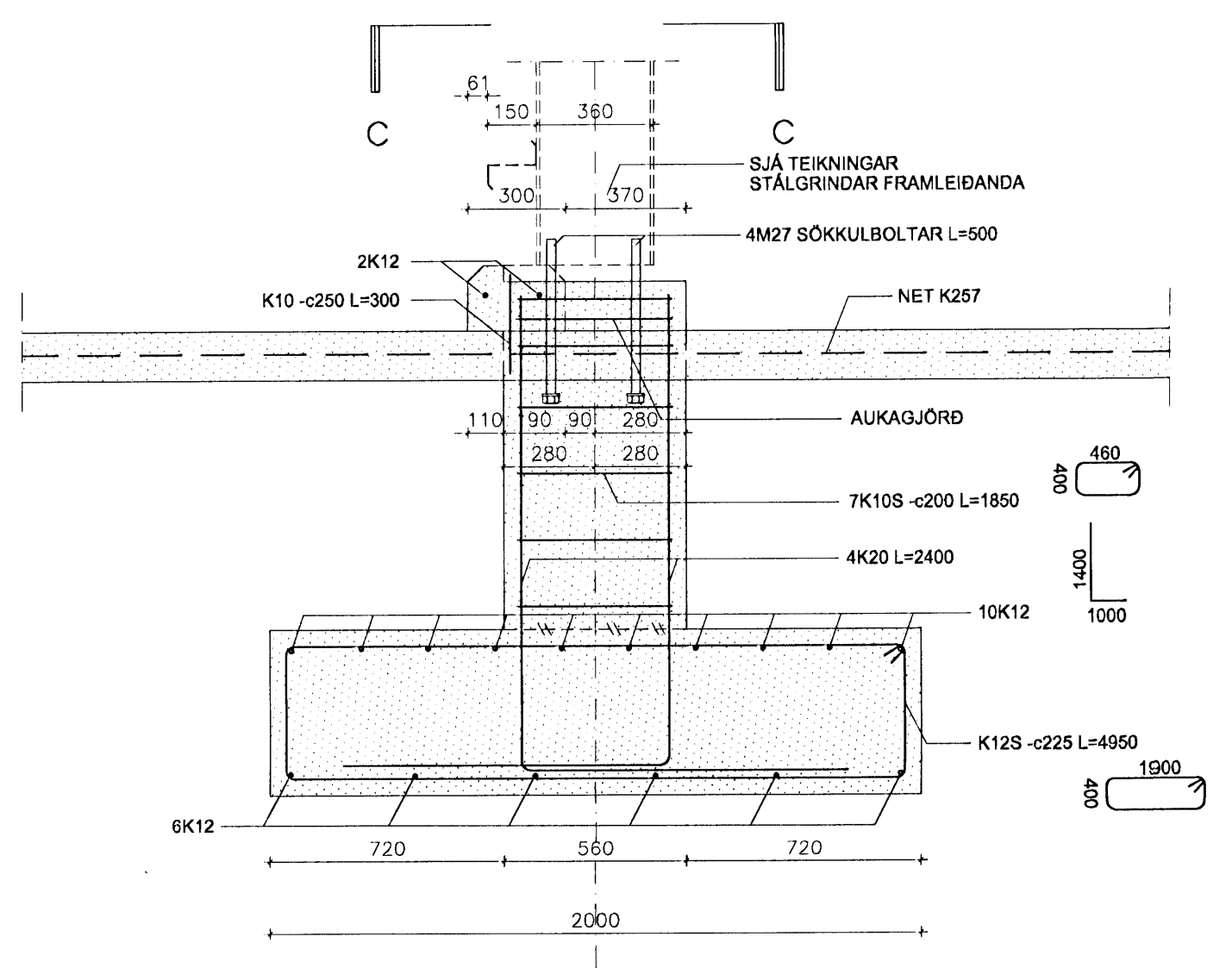
SNID b-b MKV.1:20



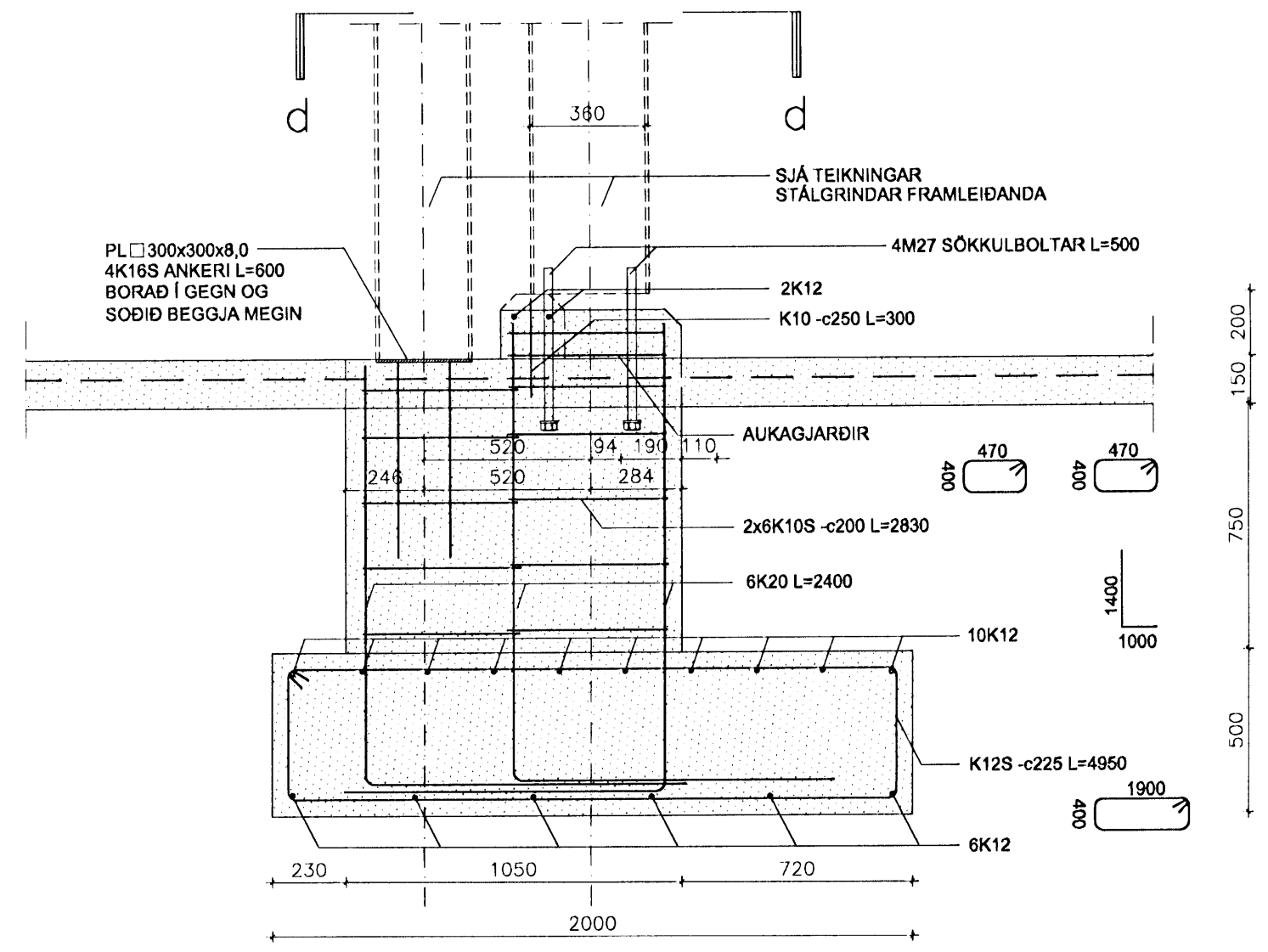
SNID 1-1 MKV.1:20



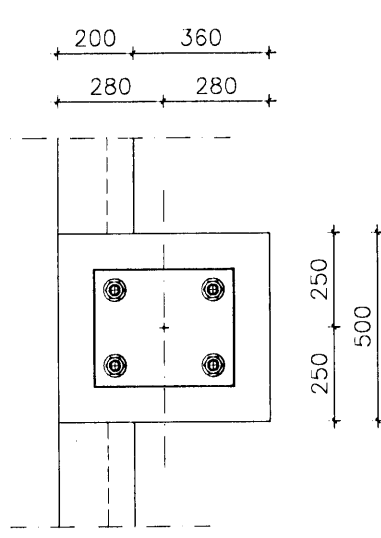
SNID 2-2 MKV.1:20



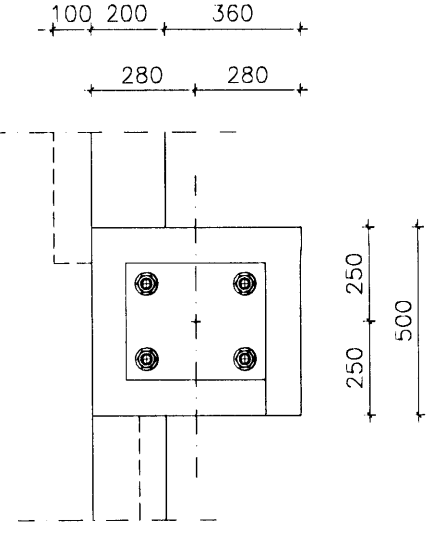
SNID 3-3 MKV.1:20



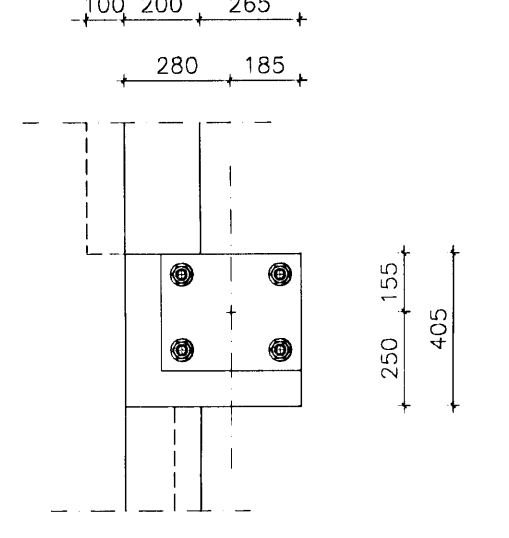
SNID 4-4 MKV.1:20



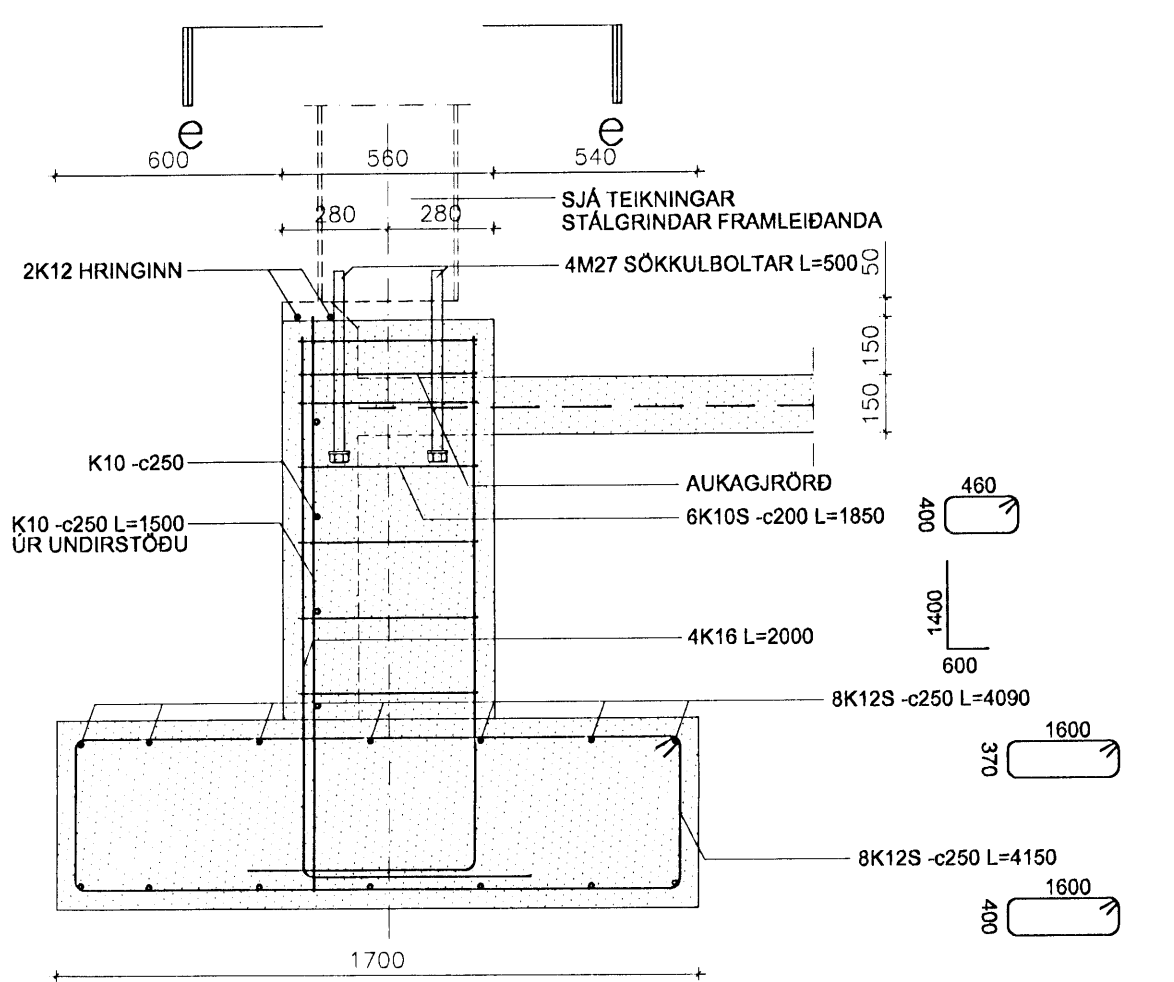
SNID e-e MKV.1:20



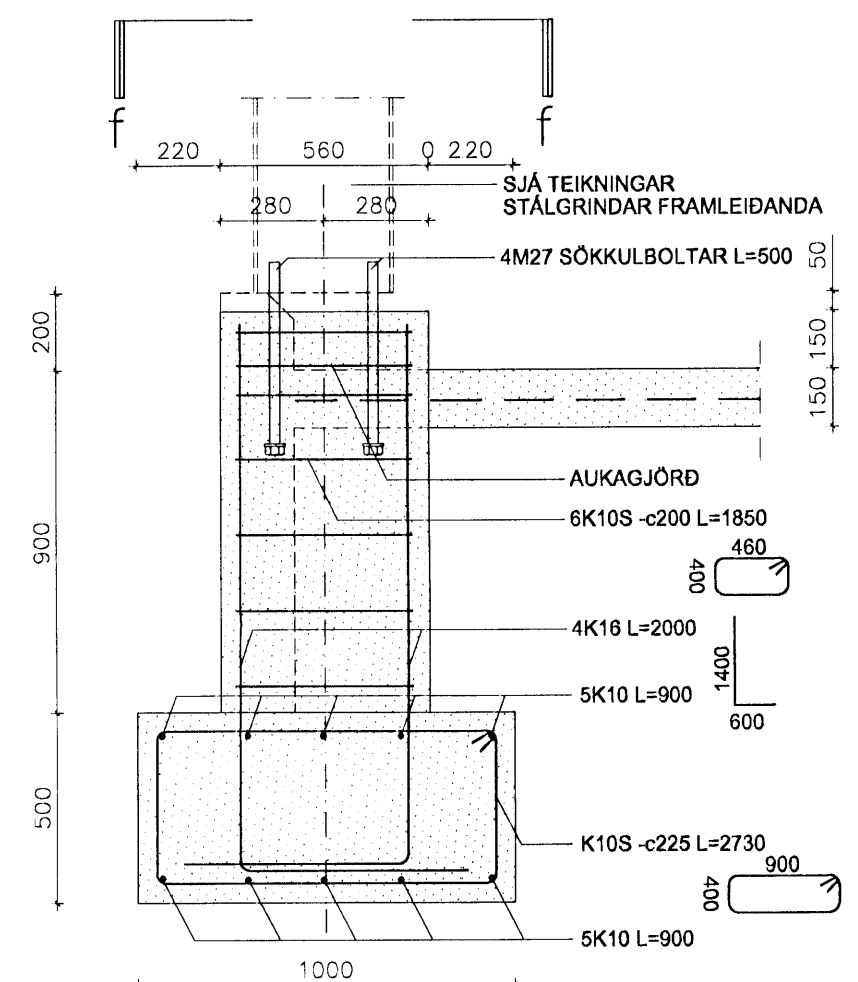
SNID f-f MKV.1:20



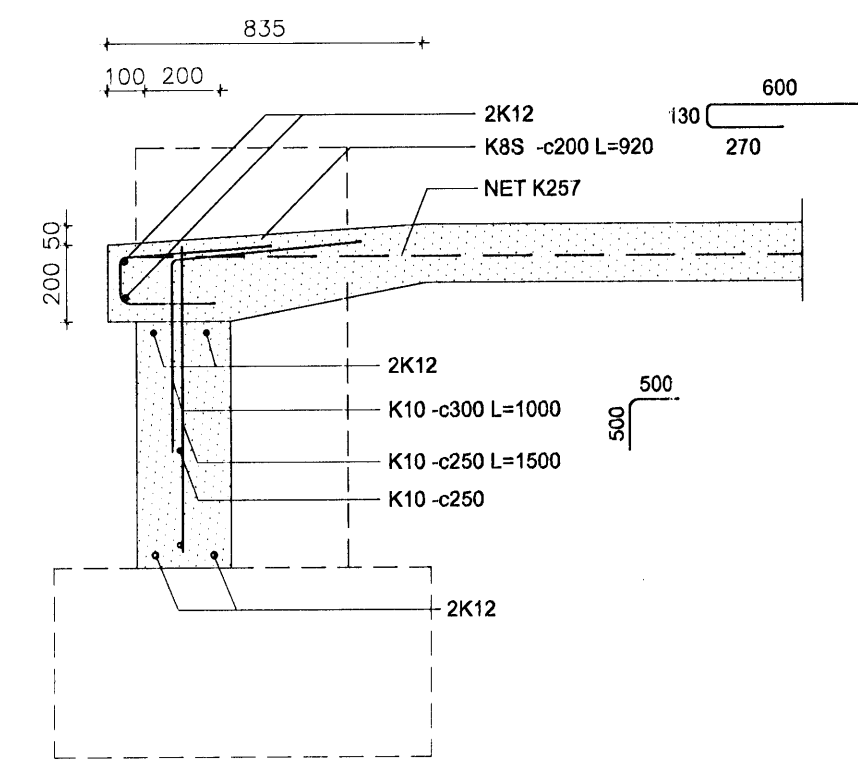
SNID f-f MKV.1:20



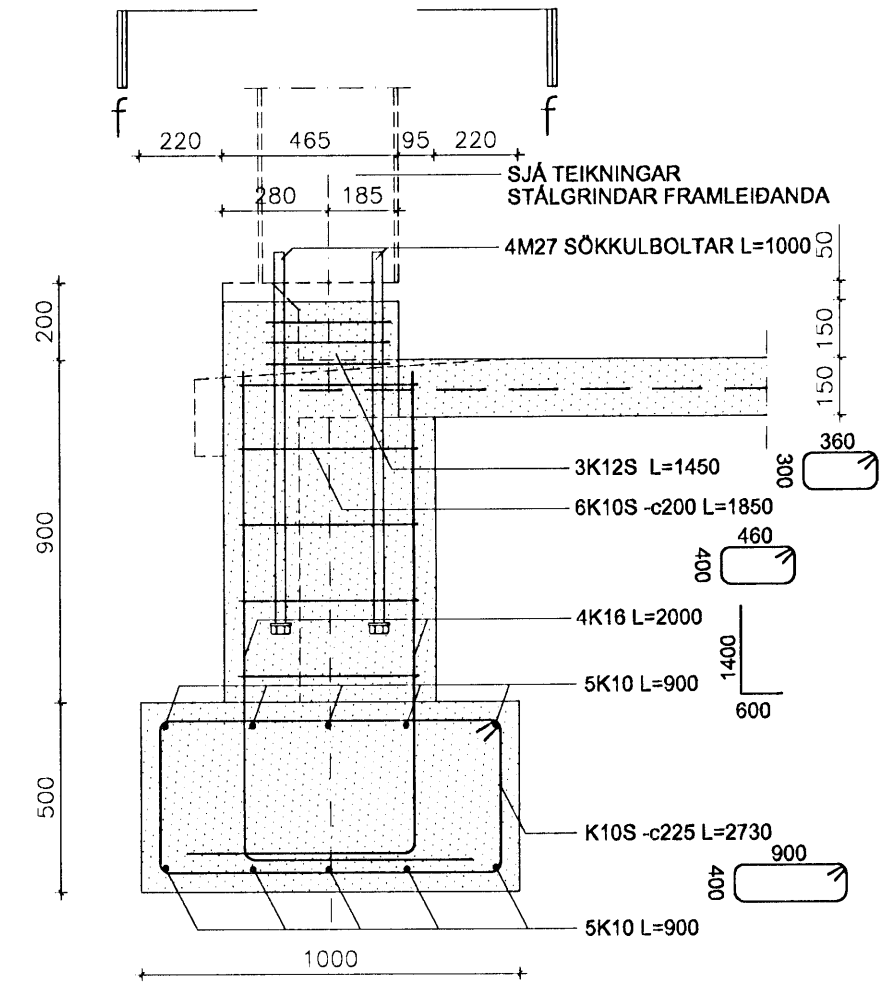
SNID 5-5 MKV.1:20



SNID 6-6 MKV.1:20



SNID 7-7 1:20



SNID 7'-7' MKV.1:20

ÁLFHELLA 12-14 - HAFNARFIRÐI

Anna Margrét Hauksdóttir arkitekt. kt. 120665 - 3169
Anton Örn Brynjarsson verkfræðingur. kt. 270559 - 7199
Fanney Hauksdóttir arkitekt. kt. 170561 - 7249
Haukur Haraldsson tæknifræðingur. kt. 260938 - 2079

Anton Örn
Architect

AVH
ARKITEKTÚR · VERKFRÆÐI · HÖNNUN

Burðarvirki
Sníð
Dagsetning: 05.08.08
Mælikvæði: 1:50
Teiknað: AÖB/GMJ
Yfirfarið: AÖB
Breyting: B05