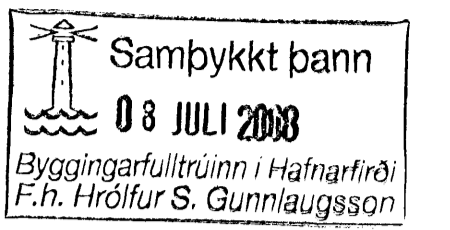
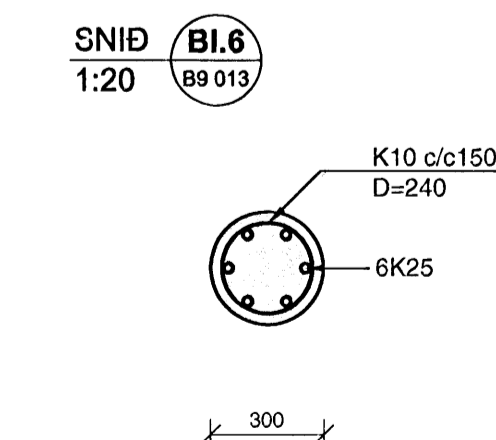
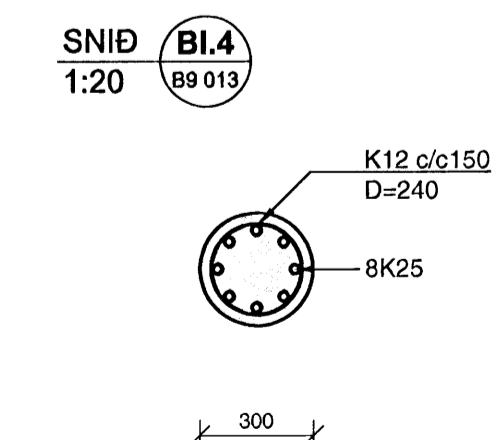
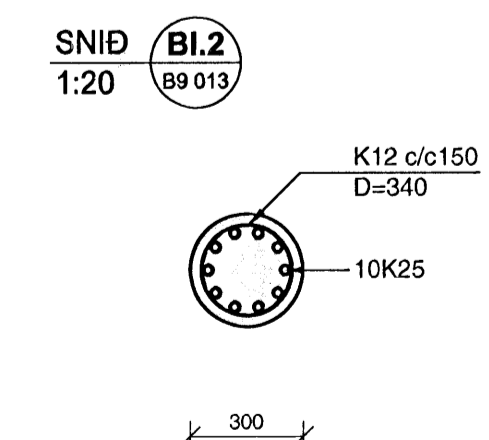
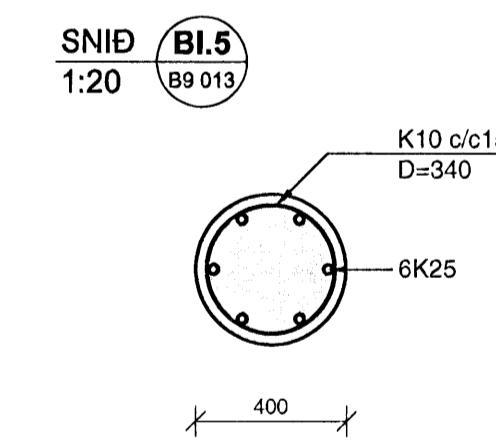
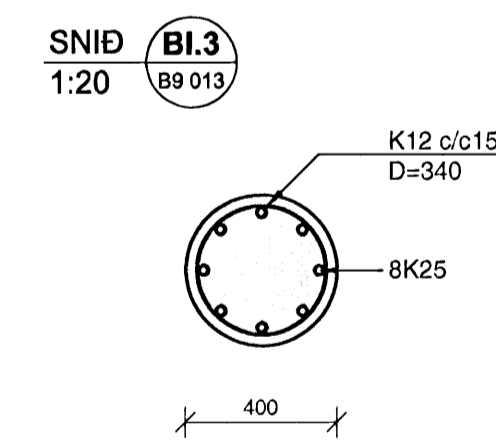
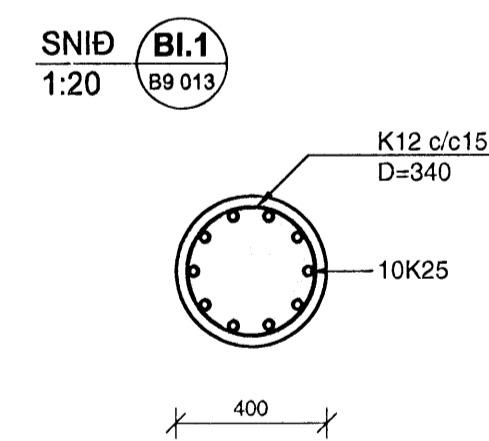
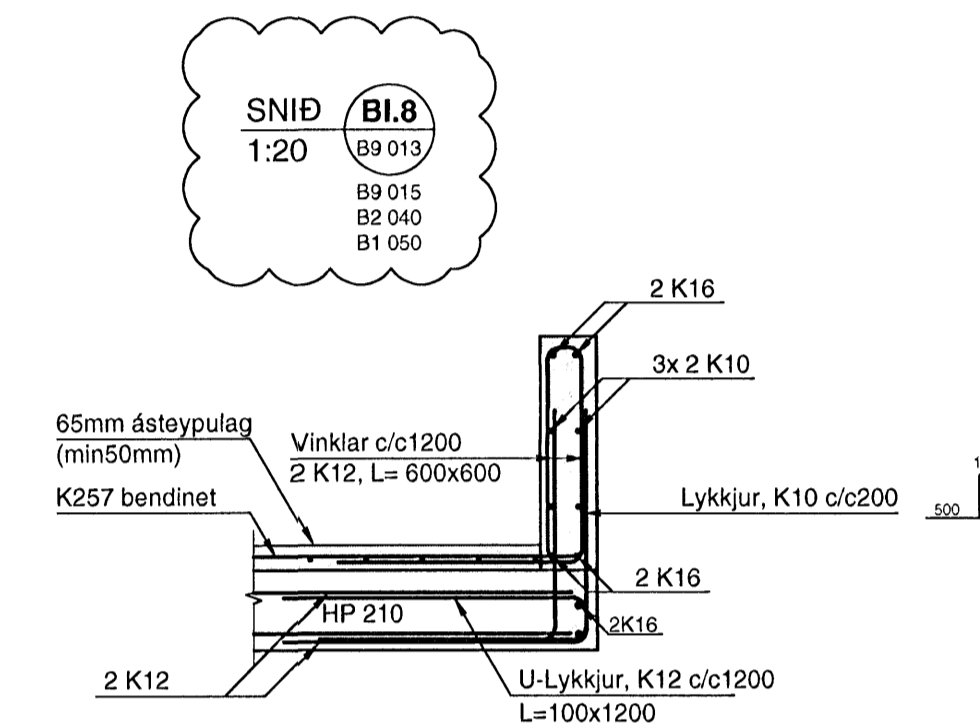
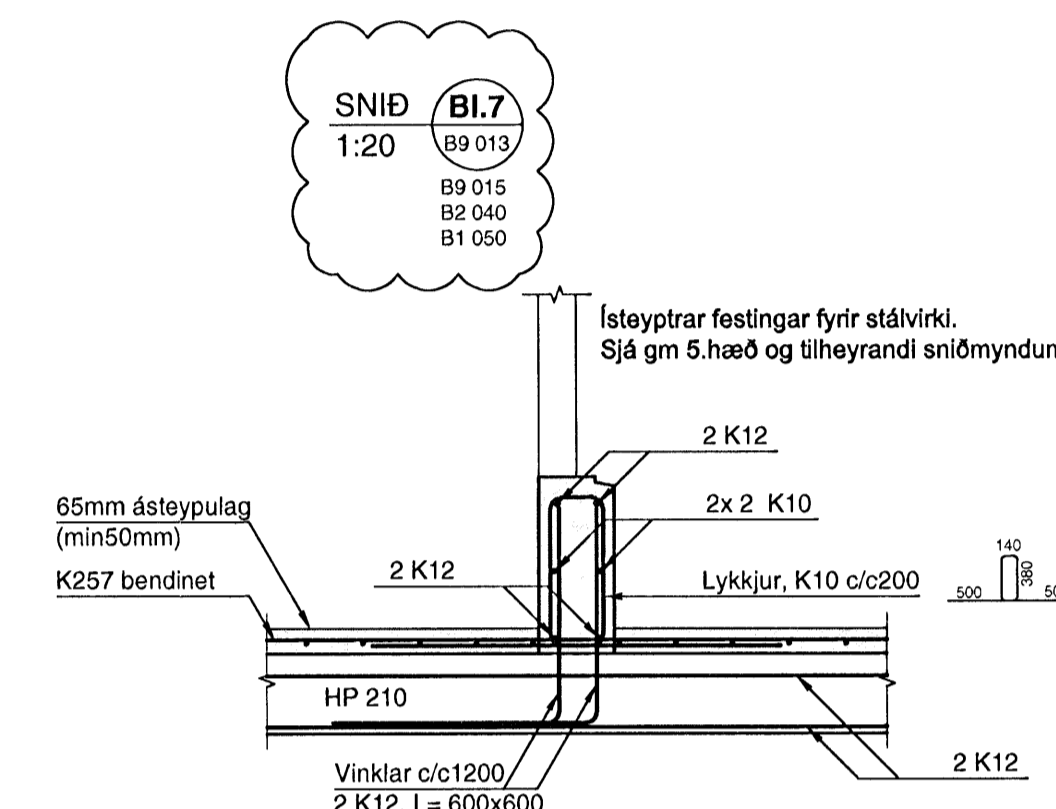
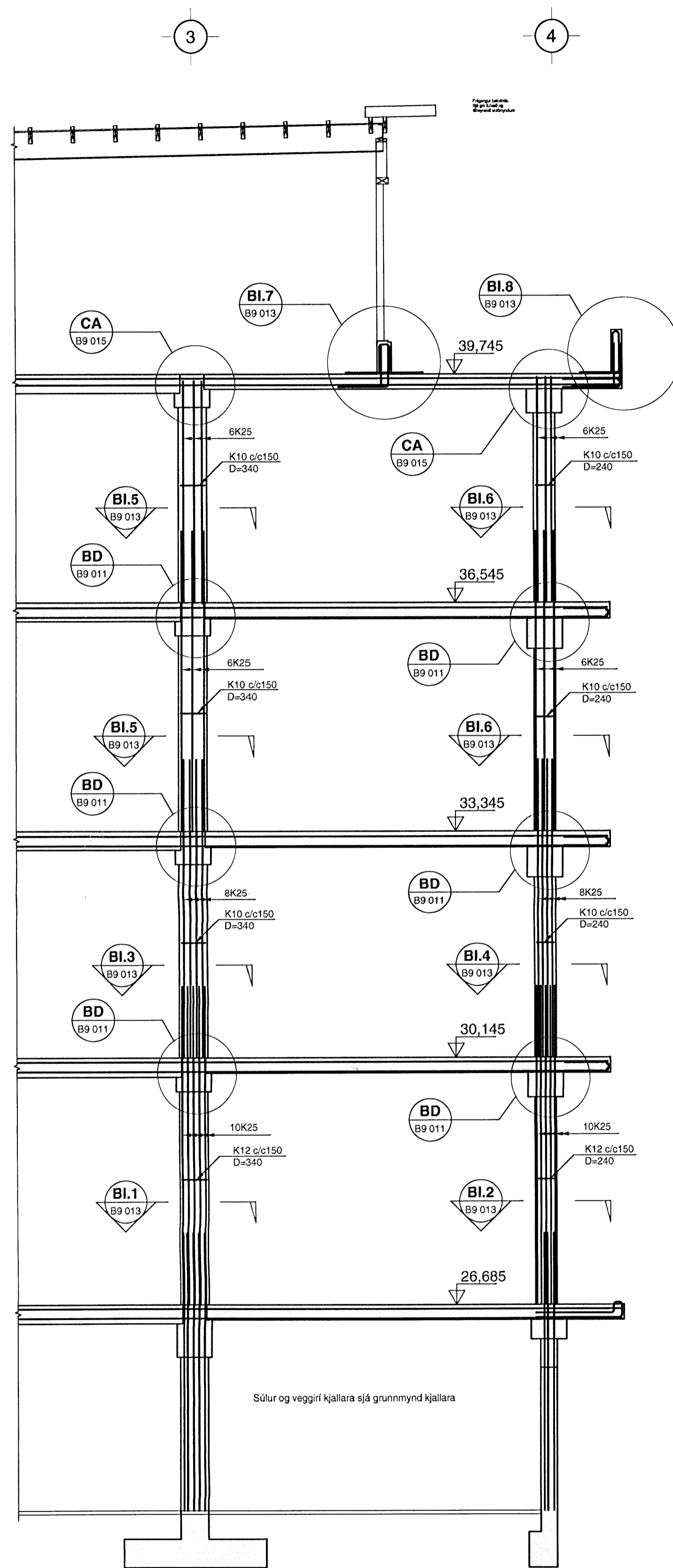
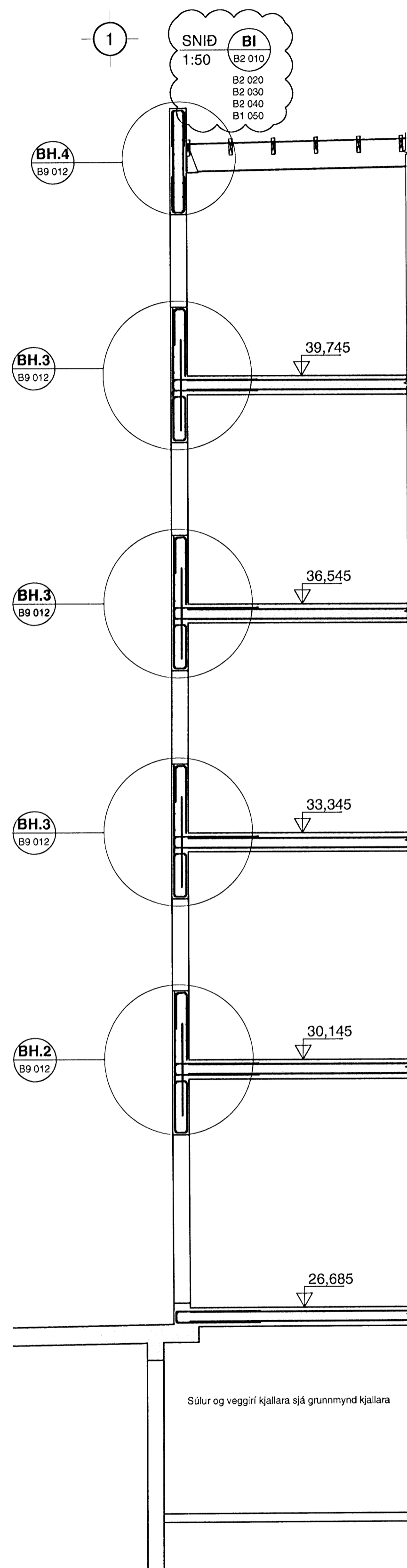


ÚTVEGGUR Í LÍNU 1 OG SÚLUR Í LÍNU 3 OG 4 1:50



SKÝRINGAR

BENDING:

Almennt skal bending útvegga vera tvöföld grind, lóðrétt K10c/c250 og lárétt K10c/c200 nema annað sé tekið fram.

Almennt skal bending innvegga vera tvöföld grind, lóðrétt K10c/c300 og lárétt K10c/c200 nema annað sé tekið fram.

Almennt skal tengibending útveggar og steypra plata vera tvöföldar tengjarnaskúffur með K10 c/c200 og 2 K12 í lykkjum tengjarna.

Tengjarnar upp í veggri efri hæðar standa minnst skýtillengd upp úr plötu

HK = Steypukóti
GK = Frágenginn kóti

TILVÍSANIR:

Almennar skýringar: sjá bl.nr.07244-B0 000

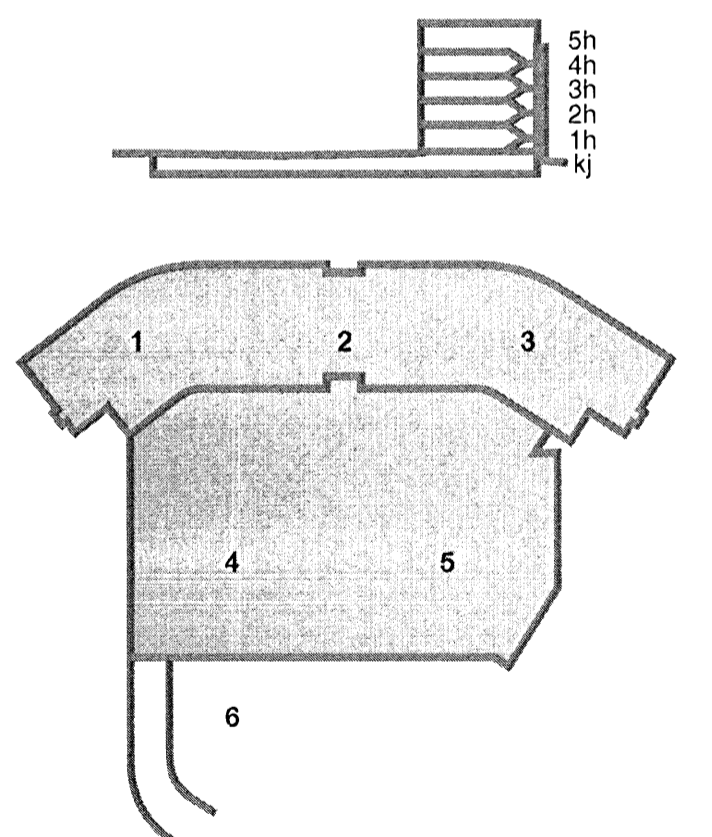
Málsetningar á veggjum: Teikning arkitekta

Göt í plötum og veggjum: sjá gataplön hverra hæðar

BROTPOLSFLOKKUR STEYPU C25

sjá einning á bl.nr.07244-B0 000

DALSHRAUN 3



B 18.06.08 Breytingar á tilvísunum SJ/BG
A 02.06.08 Bítadell á efstu hæð breytast SPJ/BG
Útg. Dags. Skýring Hannað/Virfanó



VERKFRÆÐISTOFA

BÆJARHRAUN 20 • 220 HAFNARFJÓRÐUR • KENNITI: 710796-2899
vsb@vsb.is • Sími 585 8600 • Fax 585 8610 • www.vsb.is

Ártun sérhönnuðar: Björn Guðastafsson
Kt: 180550 4889 • bjorn@vsb.is

Verkheiti: DALSHRAUN 3
HAFNARFIRÐI

Verkhluti: Burðarvirki
Plötur og veggir 1-5 hæð
Snið og sérmyndir

Hannað SJ, Teiknað SJ, Virfanó BG, Kvarði 1:50 / 1:20 / A1, Síða -
Dags. 21.05.2008, Verkefni 07244, Teikning B9 013, Útgáfa B

ÚTI INNI
ARKITEKTAR
Jón Þór Þorvaldsson Af, FSSA
Kt. 021256 7579