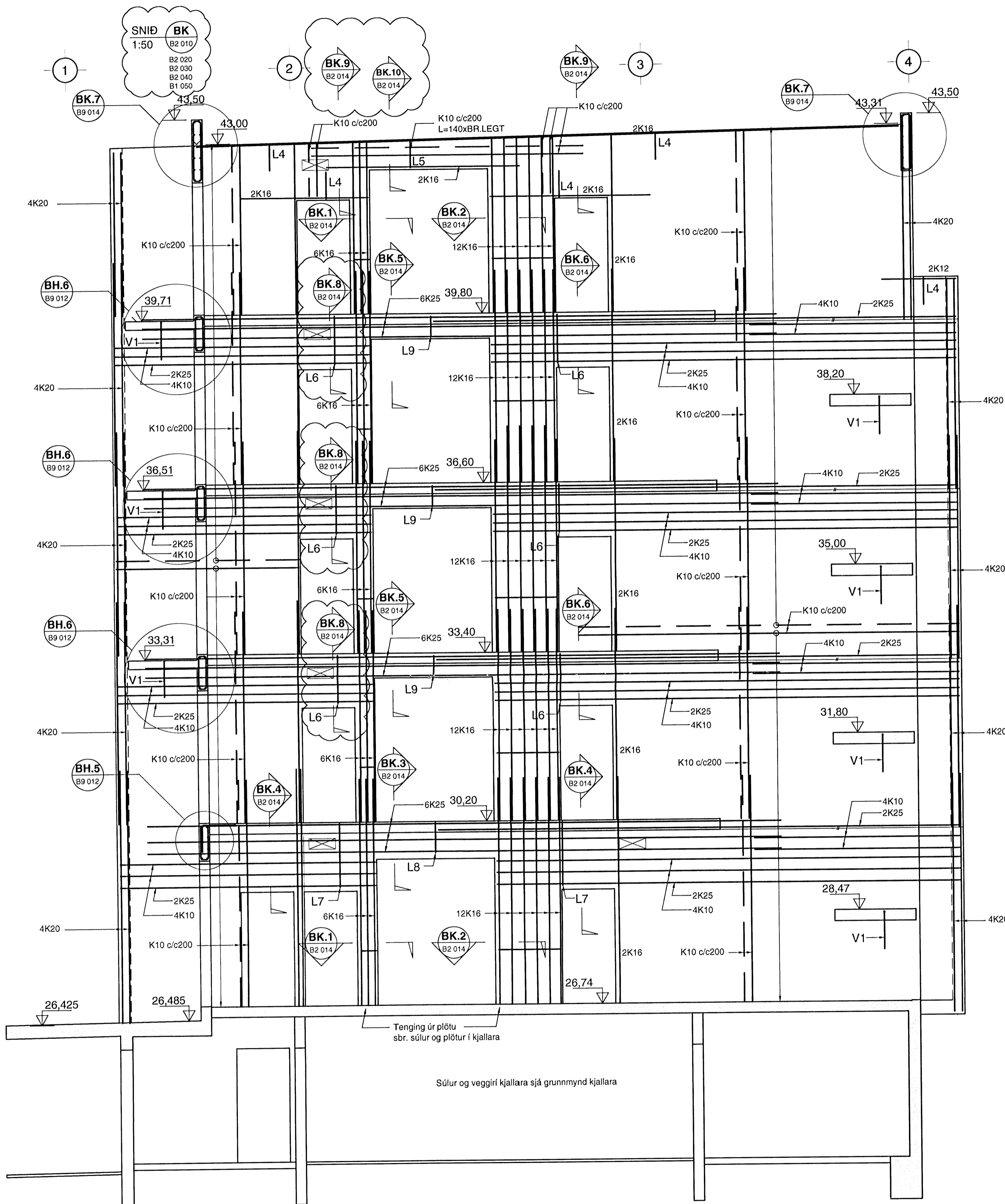
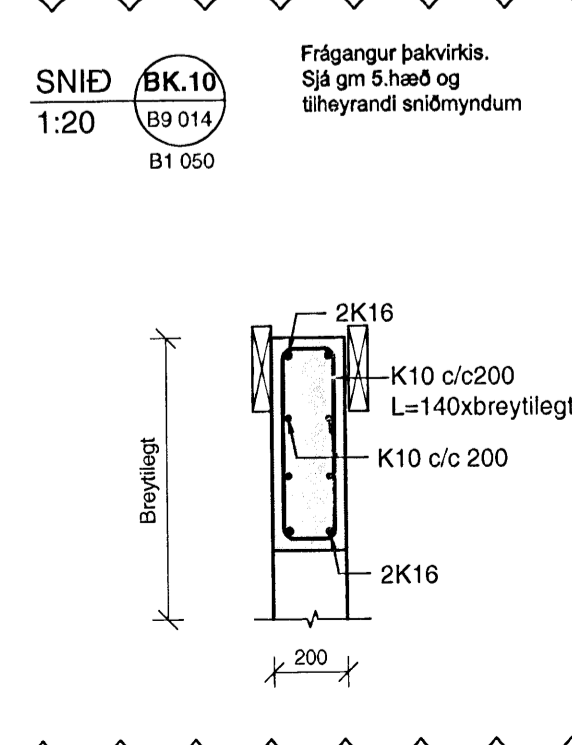
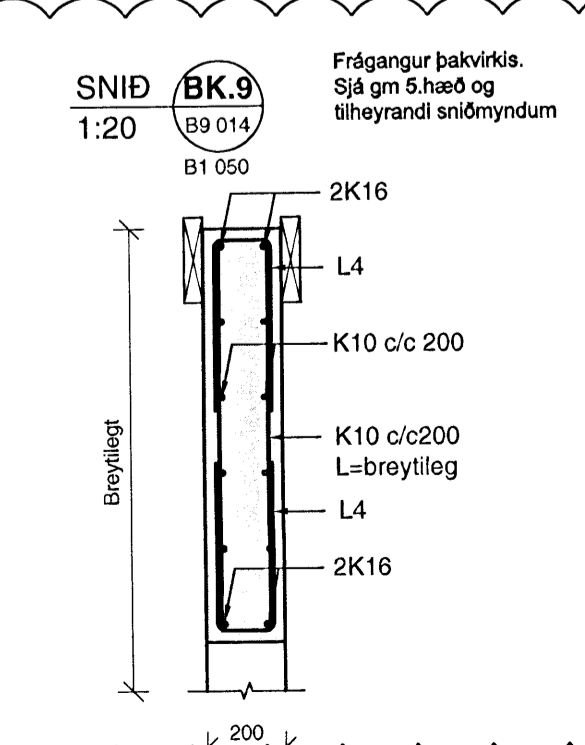
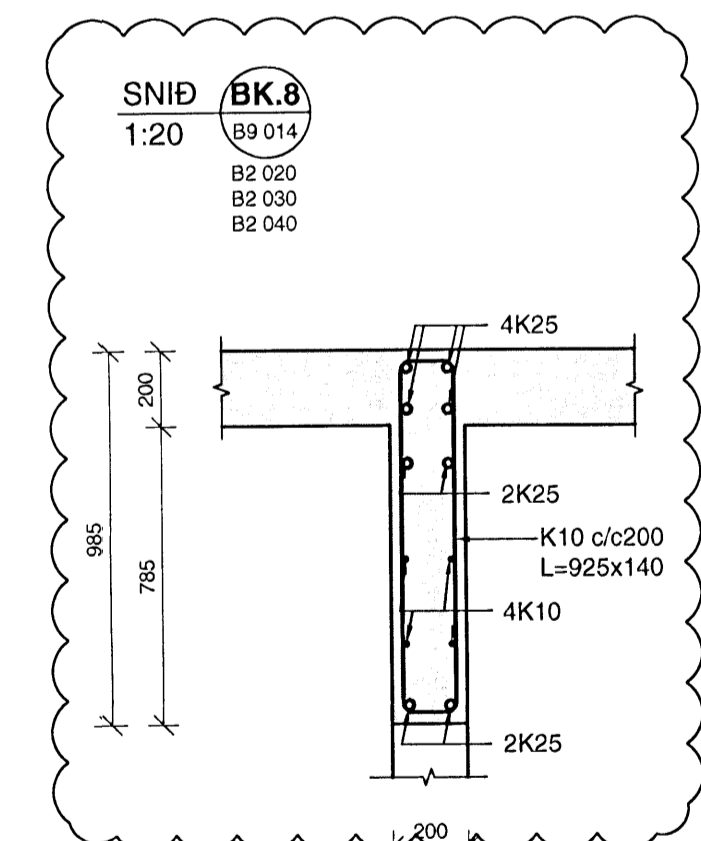
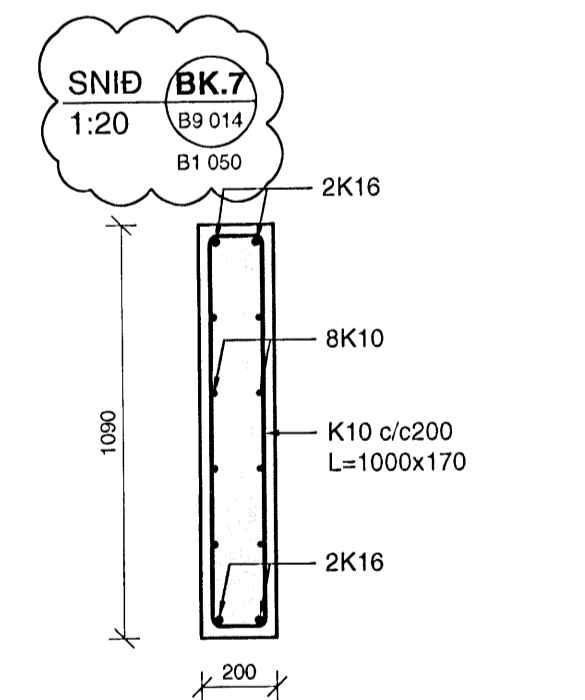
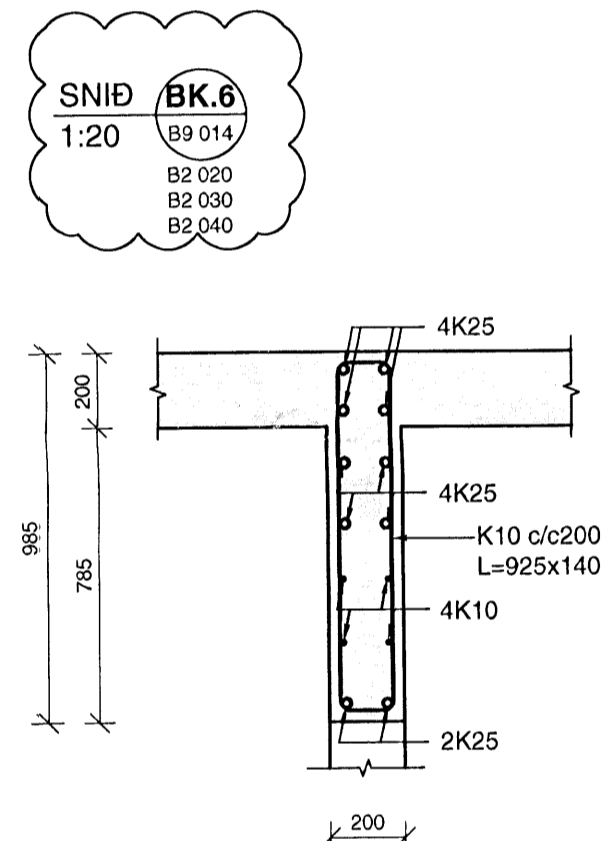
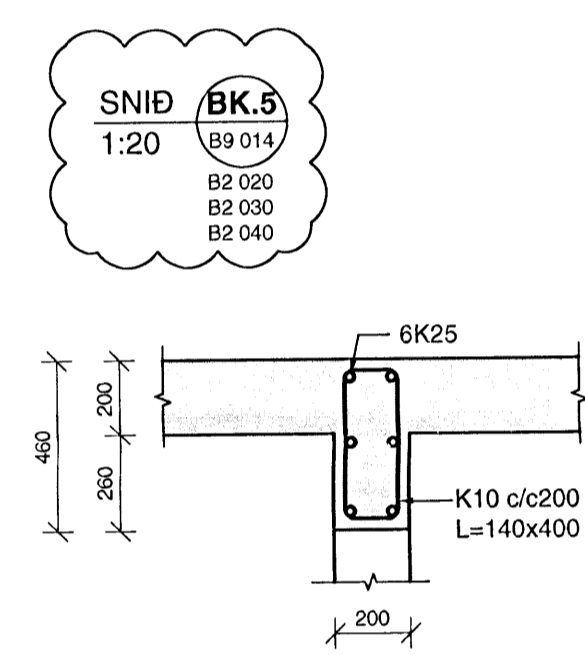
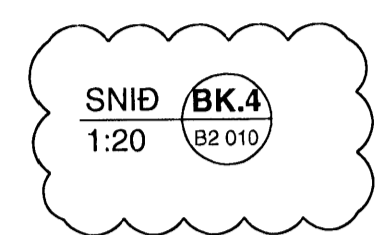
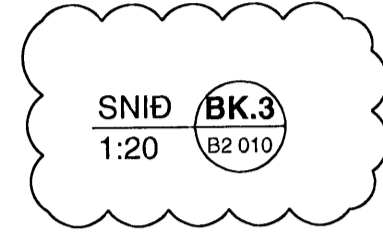
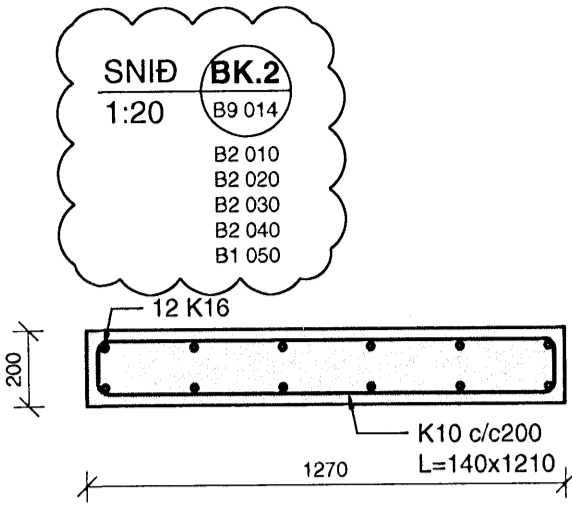
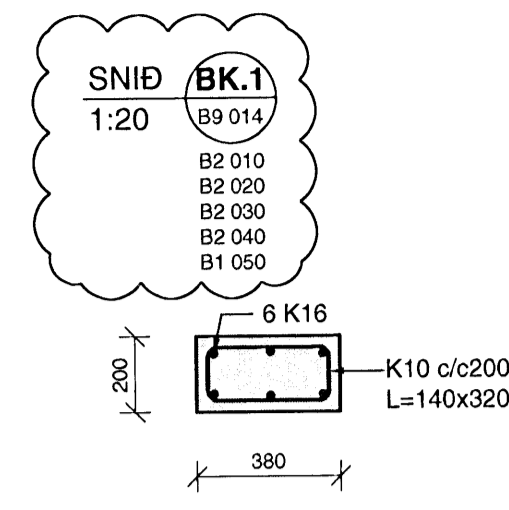


Veggir í línu J og K 1:50



Súlur og veggir kjallara sjá grunnmynd kjallara

Tenging úr plötu sbr. súlur og plötur í kjallara



Samþykkt þann  
08 JULI 2008  
Byggingarfulltrúinn í Hafnarfirði  
F.h. Hrólfur S. Gunnlaugsson

SKÝRINGAR

**BENDING:**  
Almennt skal bending útveggja vera tvöföld grind, lóðrétt K10c/c250 og lárétt K10c/c200 nema annað sé tekið fram.  
Almennt skal bending innveggja vera tvöföld grind, lóðrétt K10c/c300 og lárétt K10c/c200 nema annað sé tekið fram.

Almennt skal tengibending útveggjar og steypra plata vera tvöfaldir tengijámskúffur með K10 c/c200 og 2 K12 í lykjum tengijárna.

Tengijárn upp í veggri efri hæðar standa minnst skeytilengd upp úr plötu

HK = Steypukóti  
GK = Frágenginn kóti

TILVÍSANIR:

Almennar skýringar: sjá bl.nr.07244-B0 000

Málsetningar á veggjum: Teikning arkitekts

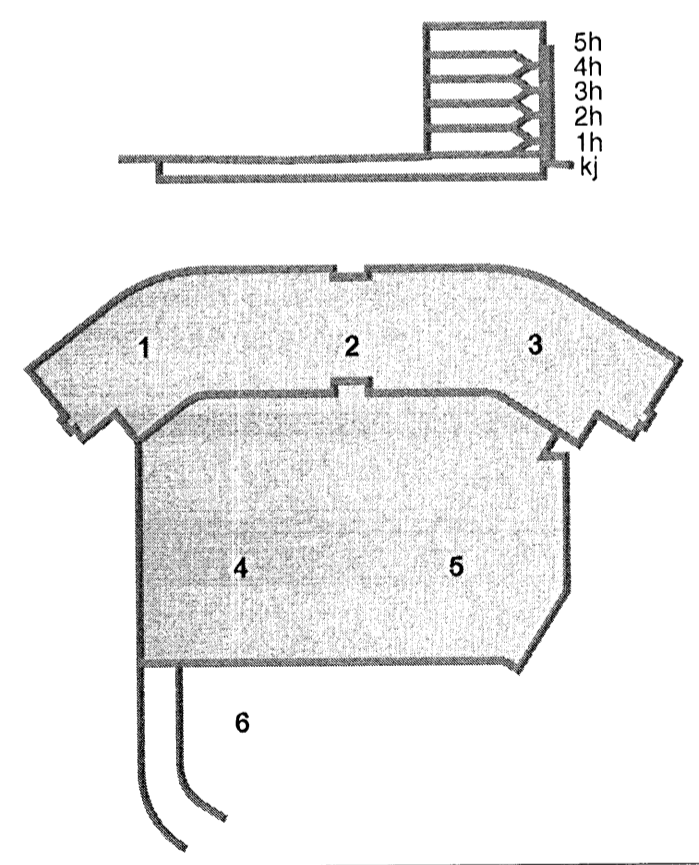
Göt í plötum og veggjum: sjá gataplön herra hæðar

BROTPOLSFLÖKKUR STEYPU C25

sjá einning á bl.nr.07244-B0 000

V1=Vinkill K10 c/c200, L=700x700  
L4= Ulykkja K10 c/c200, L=140x500  
L5= Ulykkja K10 c/c200, L=140xbreytilegt  
L6= Ulykkja K10 c/c200, L=140x925  
L7= Ulykkja K10 c/c200, L=140x1190  
L8= Ulykkja K10 c/c200, L=140x940  
L9= Ulykkja K10 c/c200, L=140x400

DALSHRAUN 3



A 18.06.08 Ný snið og breytingar á tilvísunum SJ/BG  
Útg. Dags. Skýring Hannad/Virfanó

VSB

VERKFRÆDISTOFA

BRJARHRAUN 20 • 220 HAFNARFJÖRÐUR • KENNIT. 710796-2899  
vsb@vsb.is • Sími 585 8600 • Fax 585 8610 • www.vsb.is

Áritun sérhönnuðar  
Björn Guðafsson  
Kt. 180550-4889 • bjorn@vsb.is

Verkefni:  
DALSHRAUN 3  
HAFNARFIRÐI

Verkhlutur:  
Burðarvirki  
Plötur yfir og veggir á 4 hæð  
Snið og sérmyndir

Hannad	Teiknað	Yfirfarið	Kvarð	Síða
SJ	SJ	BG	1:50 / 1:20	A / 1
Dags.	Verkefni	Tekning	Útgáfa	
02.06.2008	07244	B9 014	A	

ÚTI  
ARKITEKTAR  
Jón Þór Þorvaldsson AÍ, FSSA  
Kt. 0212567579