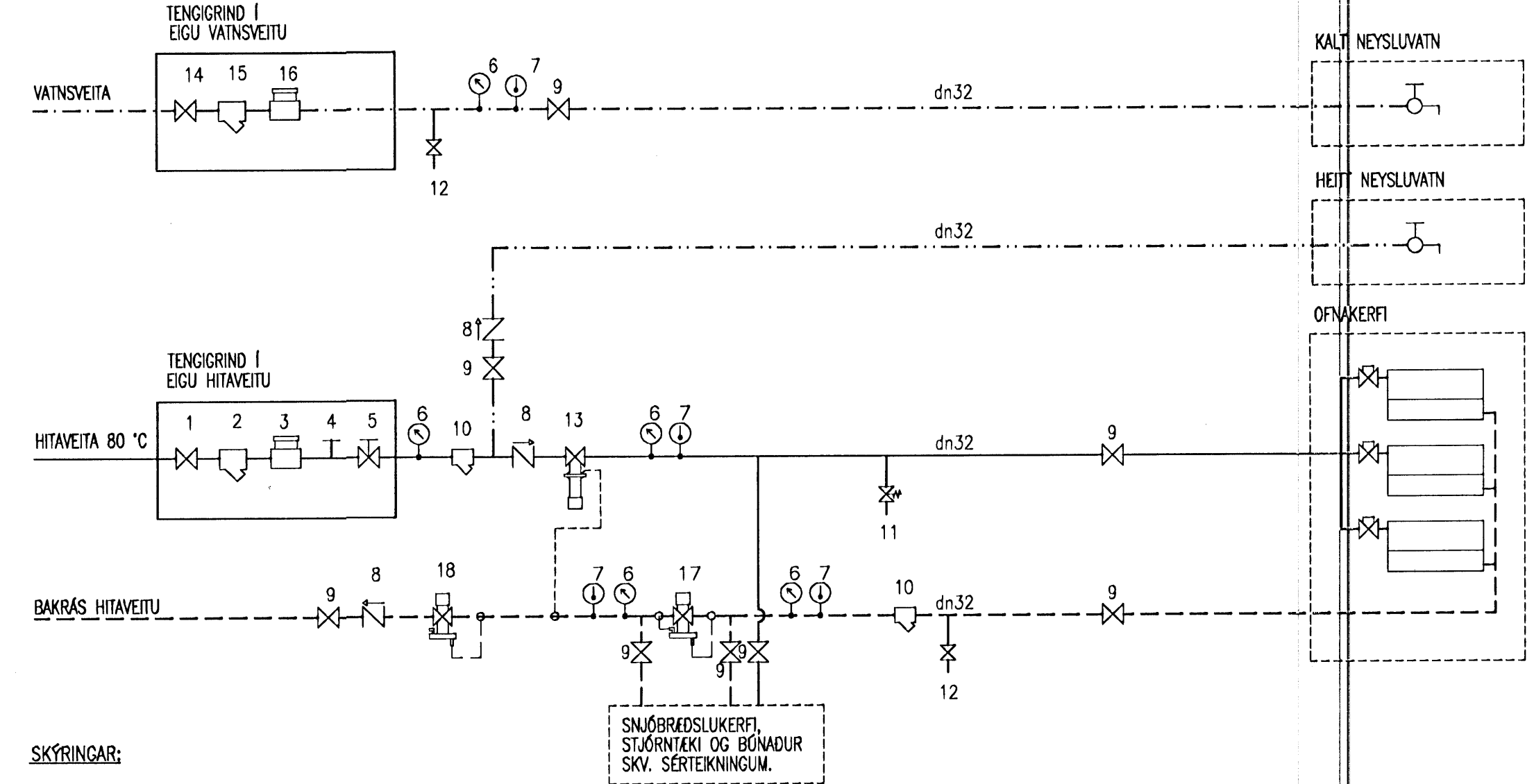


OFNATAFLA 1. Hæð												
NÚMÉR	STAÐSETNING	VARMAÞ.	OFNAVAL	HÆÐ	LENGD	ÞYKKT	AFKÓST	TENGING	OFNLOKI	OFNAFESTINGAR	ATHUGASEMDIR	
		W		mm	mm	mm	W			A vegg, steyptan	A vegg, léttan	A gólf
1,01	Anddyri	552	Voryl B-60/50	600	500	70	513	AB	Túrloki	X		
1,02	Stofa	1.282	Voryl E-30/140	300	1.400	160	1.609	CB	Túrloki	X		
1,03	Svefnherbergi	520	Voryl A-50/100	500	600	50	630	AD	Túrloki	X		
1,04	Svefnherbergi	520	Voryl A-50/100	500	600	50	630	AD	Túrloki	X		
1,05	Baðherbergi	235	Voryl A-50/60	500	600	50	378	CD	Túrloki		X	
1,06	Geymsla	293	Voryl A-50/100	500	600	50	630	CD	Túrloki	X		
1,07	Anddyri	552	Voryl B-60/40	600	400	70	410	CD	Túrloki	X		
1,08	Stofa	1.282	Voryl C-30/140	300	1.400	100	1.114	AD	Túrloki	X		
1,09	Svefnherbergi	434	Voryl A-60/100	600	1.000	50	733	CB	Túrloki	X		
1,10	Baðherbergi	235	Voryl A-50/60	500	600	50	378	CD	Túrloki		X	
1,11	Geymsla	293	Voryl A-50/60	500	600	50	378	AB	Túrloki	X		
1,12	Anddyri	521	Voryl B-60/40	600	400	70	410	AB	Túrloki	X		
1,13	Stofa	1.282	Voryl C-30/140	300	1.400	100	1.114	CB	Túrloki	X		
1,14	Svefnherbergi	434	Voryl A-60/100	600	1.000	50	733	AD	Túrloki	X		
1,15	Baðherbergi	235	Voryl A-50/60	500	600	50	378	AB	Túrloki		X	
1,16	Geymsla	293	Voryl A-50/60	500	600	50	378	CD	Túrloki	X		
1,17	Tæknirými	2.279	Voryl B-50/260	500	2.600	70	1.638	AD	Túrloki	X		
1,18	Þvottahús	960	Voryl B-50/100	500	1.000	50	894	AD	Túrloki	X		
Heildar		12.201								12.948		

OFNATAFLA 2. HÆÐ												
NÚMÉR	STAÐSETNING	VARMAÞ.	OFNAVAL	HÆÐ	LENGD	ÞYKKT	AFKÓST	TENGING	OFNLOKI	OFNAFESTINGAR	ATHUGASEMDIR	
		W		mm	mm	mm	W			A vegg, steyptan	A vegg, léttan	A gólf
2,01	Anddyri	552	Voryl B-60/50	600	500	70	513	AB	Túrloki	X		
2,02	Stofa	1.169	Voryl E-30/140	300	1.400	160	1.609	AD	Túrloki	X		
2,03	Svefnherbergi	530	Voryl A-50/100	500	1.000	50	630	AD	Túrloki	X		
2,04	Svefnherbergi	530	Voryl A-50/100	500	1.000	50	630	AD	Túrloki	X		
2,05	Baðherbergi	211	Voryl A-50/60	500	600	50	378	CD	Túrloki		X	
2,06	Geymsla	562	Voryl A-50/60	500	600	70	378	CD	Túrloki	X		
2,07	Anddyri	521	Voryl B-60/40	600	400	70	410	AB	Túrloki	X		
2,08	Stofa	1.169	Voryl C-30/140	300	1.400	100	1.114	CB	Túrloki	X		
2,09	Svefnherbergi	399	Voryl A-60/100	600	1.000	50	733	CB	Túrloki	X		
2,10	Baðherbergi	211	Voryl A-50/60	500	600	50	378	CD	Túrloki		X	
2,11	Geymsla	288	Voryl A-50/60	500	600	50	378	AB	Túrloki	X		
2,12	Anddyri	521	Voryl B-60/40	600	400	70	410	AB	Túrloki	X		
2,13	Stofa	1.169	Voryl C-30/140	300	1.400	100	1.114	AD	Túrloki	X		
2,14	Svefnherbergi	399	Voryl A-60/100	600	1.000	50	733	AD	Túrloki	X		
2,15	Baðherbergi	211	Voryl A-50/60	500	600	50	378	AB	Túrloki		X	
2,16	Geymsla	288	Voryl A-50/60	500	600	50	378	CD	Túrloki	X		
2,17	Anddyri	521	Voryl B-60/50	600	500	70	513	CD	Túrloki	X		
2,18	Stofa	1.169	Voryl C-30/140	300	1.400	100	1.114	CB	Túrloki	X		
2,19	Svefnherbergi	399	Voryl A-60/100	600	1.000	50	733	CB	Túrloki	X		
2,20	Baðherbergi	211	Voryl A-50/60	500	600	50	378	CD	Túrloki		X	
2,21	Geymsla	288	Voryl A-50/100	500	1.000	50	630	CD	Túrloki	X		
Heildar		11.258								13.532		

OFNATAFLA 3. HÆÐ												
NÚMÉR	STAÐSETNING	VARMAÞ.	OFNAVAL	HÆÐ	LENGD	ÞYKKT	AFKÓST	TENGING	OFNLOKI	OFNAFESTINGAR	ATHUGASEMDIR	
		W		mm	mm	mm	W			A vegg, steyptan	A vegg, léttan	A gólf
3,01	Anddyri	552	Voryl B-60/50	600	500	70	513	AB	Túrloki	X		
3,02	Stofa	1.169	Voryl E-30/140	300	1.400	160	1.609	AD	Túrloki	X		
3,03	Svefnherbergi	530	Voryl A-50/100	500	1.000	50	630	AD	Túrloki	X		
3,04	Svefnherbergi	530	Voryl A-50/100	500	1.000	50	630	AD	Túrloki	X		
3,05	Baðherbergi	211	Voryl A-50/60	500	600	50	378	CD	Túrloki		X	
3,06	Geymsla	562	Voryl A-50/60	500	600	70	378	CD	Túrloki	X		
3,07	Anddyri	521	Voryl B-60/40	600	400	70	410	AB	Túrloki	X		
3,08	Stofa	1.169	Voryl C-30/140	300	1.400	100	1.114	CB	Túrloki	X		
3,09	Svefnherbergi	399	Voryl A-60/100	600	1.000	50	733	CB	Túrloki	X		
3,10	Baðherbergi	211	Voryl A-50/60	500	600	50	378	CD	Túrloki		X	
3,11	Geymsla	288	Voryl A-50/60	500	600	50	378	AB	Túrloki	X		
3,12	Anddyri	521	Voryl B-60/40	600	400	70	410	AB	Túrloki	X		
3,13	Stofa	1.169	Voryl C-30/140	300	1.400	100	1.114	AD	Túrloki	X		
3,14	Svefnherbergi	399	Voryl A-60/100	600	1.000	50	733	AD	Túrloki	X		
3,15	Baðherbergi	211	Voryl A-50/60	500	600	50	378	AB	Túrloki		X	
3,16	Geymsla	288	Voryl A-50/60	500	600	50	378	CD	Túrloki	X		
3,17	Anddyri	521	Voryl B-60/50	600	500	70	513	CD	Túrloki	X		
3,18	Stofa	1.169	Voryl C-30/140	300	1.400	100	1.114	CB	Túrloki	X		
3,19	Svefnherbergi	399	Voryl A-60/100	600	1.000	50	733	CB	Túrloki	X		
3,20	Baðherbergi	211	Voryl A-50/60	500	600	50	378	CD	Túrloki		X	
3,21	Geymsla	288	Voryl A-50/100	500	1.000	50	630	CD	Túrloki	X		
Heildar		11.258								13.532		

SKEMATÍSK TENGIMYND



- SKÝRINGAR:
1. INNTAKSLOKI HITAVEITU
 2. INNTAKSSÍA HITAVEITU
 3. MELIR HITAVEITU
 4. MELISTÓTUR
 5. LOKI SKILUR MILLI HITAVEITU OG LAGNAKERFIS HÚSS
 6. ÞRÝSTINGSMELIR
 7. HITAMELIR
 8. EINSTREYMISLOKI
 9. KÖLULOKI
 10. SÍA
 11. ÖRYGGISLOKI #15 ÖPNI VÍÐ 6 BAR
 12. TÆMINGARLOKI MED SLÖNGUSTÓT
 13. ÞRÝSTJAFNARI DANFOSS AVP 15 MISMUNAR. 0.2 BAR
 14. INNTAKSLOKI VATNSVEITU
 15. INNTAKSSÍA VATNSVEITU
 16. MELIR EDA PLASS FYRIR MELI VATNSVEITU
 17. DANFOSS AVDO 15 – TENDUR SEM FRAMHJÁHLAUPSLOKI
 18. DANFOSS AVDA 15 – TENDUR SEM MÓTÞRÝSTJAFNARI

Tilvísanir:

- Sjá skýringar á teikningu P-00
 Sjá grunnlagir á teikningu P-10
 Sjá grunnmyndir lagna á teikningum P-11, P-13 og P-15
 Sjá kerfismyndir lagna á teikningum P-12, P-14 og P-16
 Sjá yfirlitsmynd hitalagna P-20
 Sjá yfirlitsmynd neysluvatnslagna P-21
 Sjá kerfismynd skólplagna P-22
 Sjá ofnatöflur og tengimynd á teikningu P-23

ÖLL UPPGEFIN MÁL Á
LÖGNUM ERU INNANMÁL

BJARKAVELLIR 5- HÚS G, HAFNARFIRDI
 BYGGINGAFÉLAG NÁMSMANNNA
 LAGNIR
 OFNATÖFLUR OG TENGIMYND

Gösta Björnsdóttir
 Kl. 10.257-4909

1:50 1 2 3 4 5 M