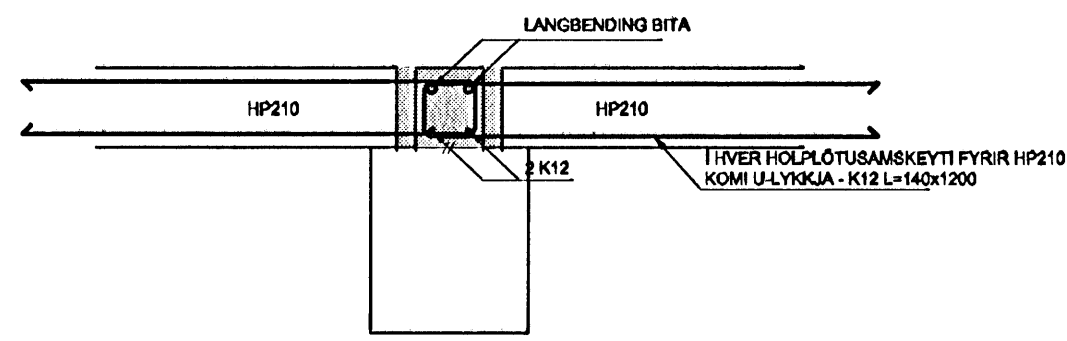
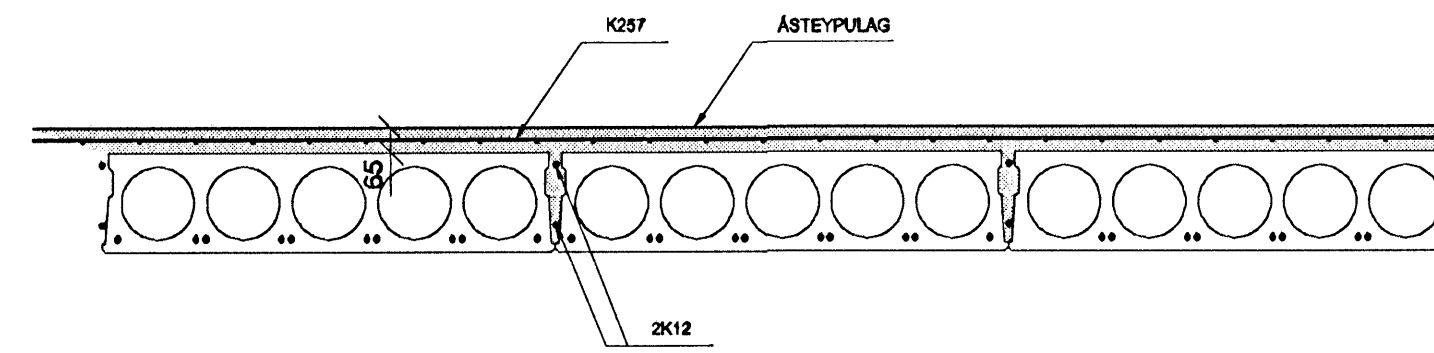
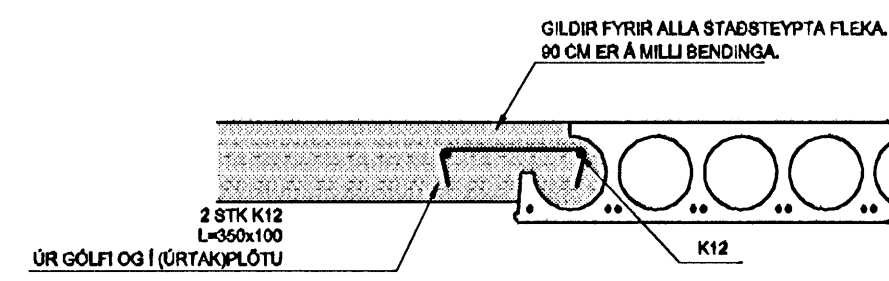


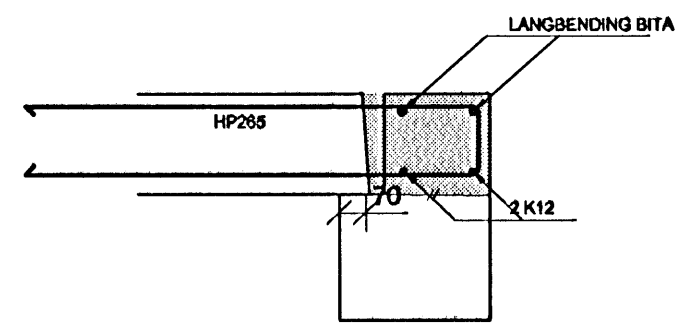
SNID A
1:20
C-83
02-02



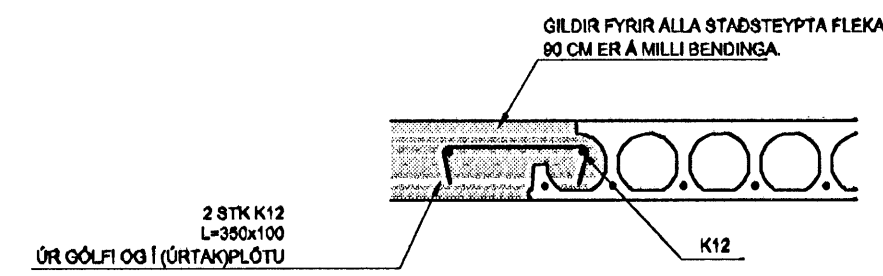
SNID E
1:20
C-83
02-02



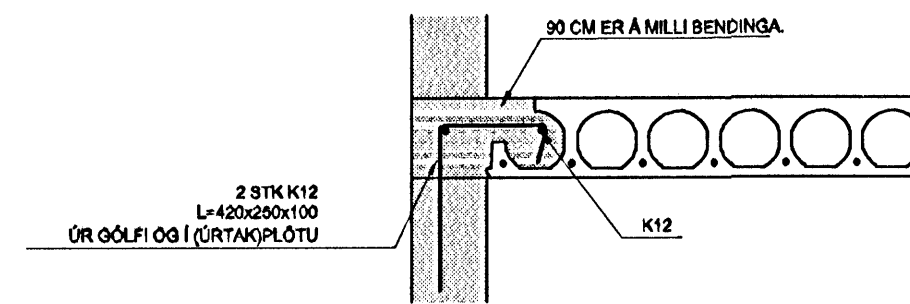
SNID B
1:20
C-83
02-03
02-04



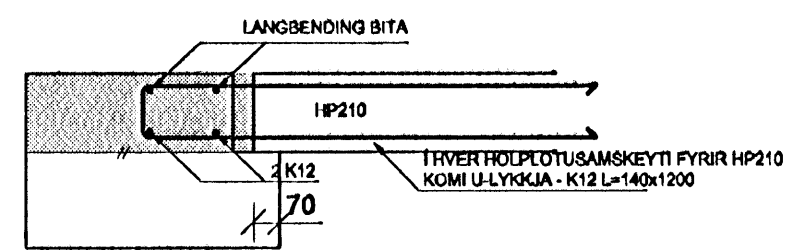
SNID F
1:20
C-83
02-02



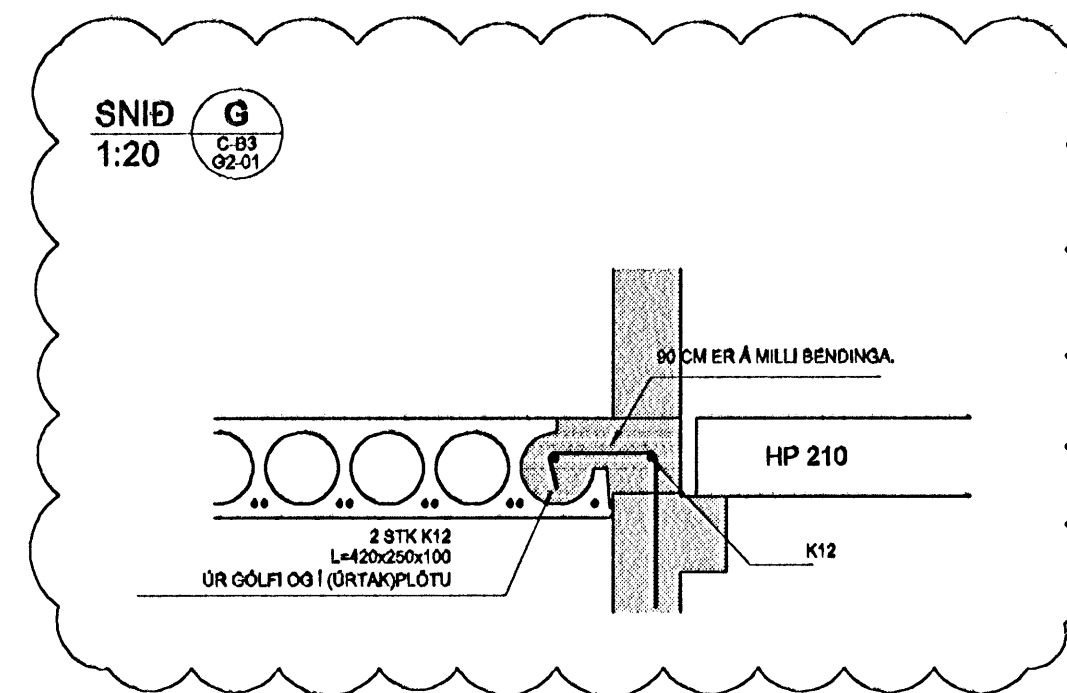
SNID I
1:20
C-83
02-04



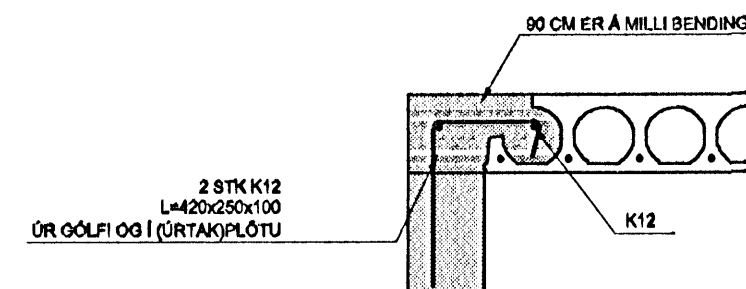
SNID C
1:20
C-83
02-01



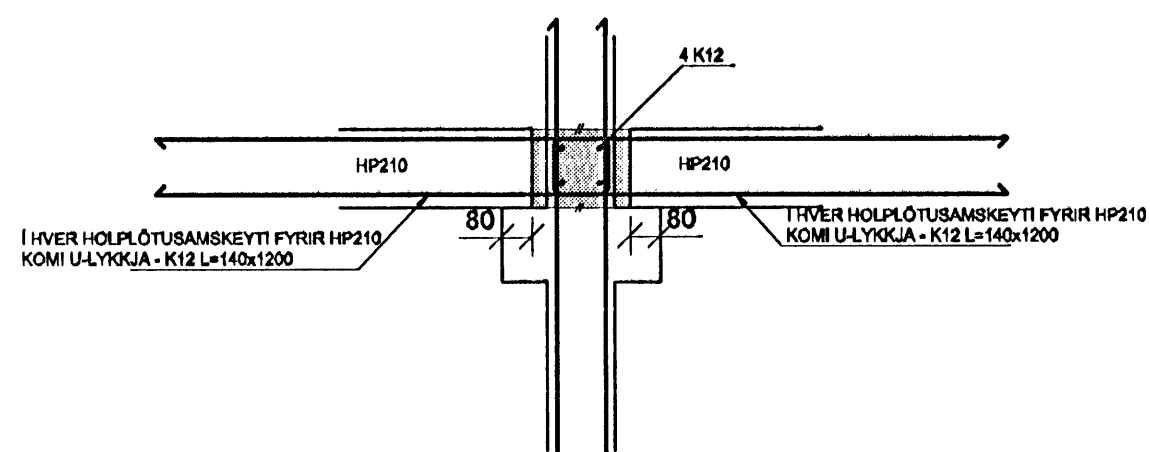
SNID G
1:20
C-83
02-01



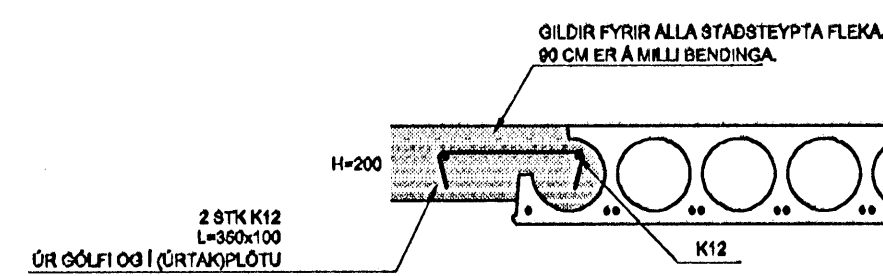
SNID J
1:20
C-83
02-03
02-01



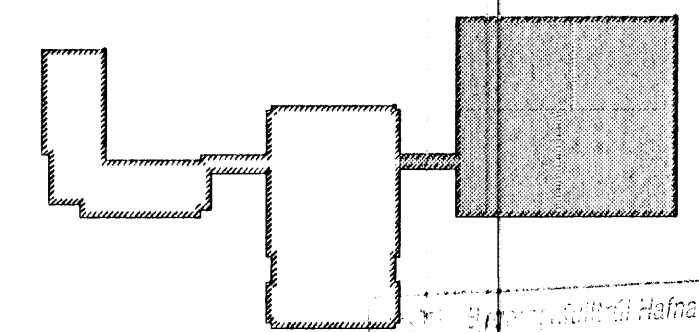
SNID D
1:20
C-83
02-01
02-02



SNID H
1:20
C-83
02-03



FLENSBORGARSKÖLI
HÚS A HÚS B HÚS C



27. SEPTEMBER 2005

C 23.09.05	Breytingar í sniðum	JJR
B 18.08.05	Fjölum á sniðteikningum	GD
A 05.07.05	Nýtt snið, E	GD/HJ
Ög. Daga.	Skýring	Hanna Öryfirtún

VSB

VERKFRÆÐISTOFA

BÆJARHRAUNI 20 · 220 HAFNARFJÖRÐUR · KENNIT. 710798-2899

Artun sérhönnuðar
BJÖRN GÚSTAFSSON KT: 080550-4880

Verkheiti
BREKKUGATA 19
HAFNARFJÖRÐUR

Verktíð
BURÐARVIRKI
PLÖTUR, PLATA YFIR 2. HÆÐ
SÉRMYNDIR

ADK/TEKNI/STOFNAN
SÍÐI 1.18
www.vsb.is
t: 4102222 4029

Hanna Öryfirtún	Tekniá Höj	Yfirráð Höj	Kverfi Höj	Síða
09.08.05	04838	1:20 / A1	1	C

\\webmaster\werk\2004\046369\Project\046369\C-83-SP-21.dwg