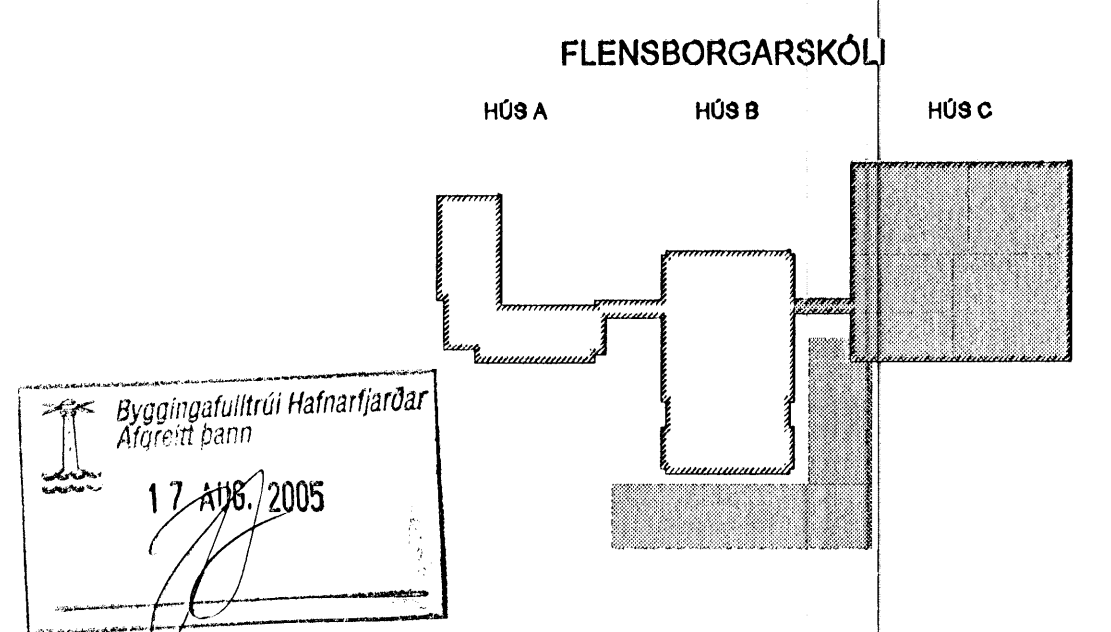
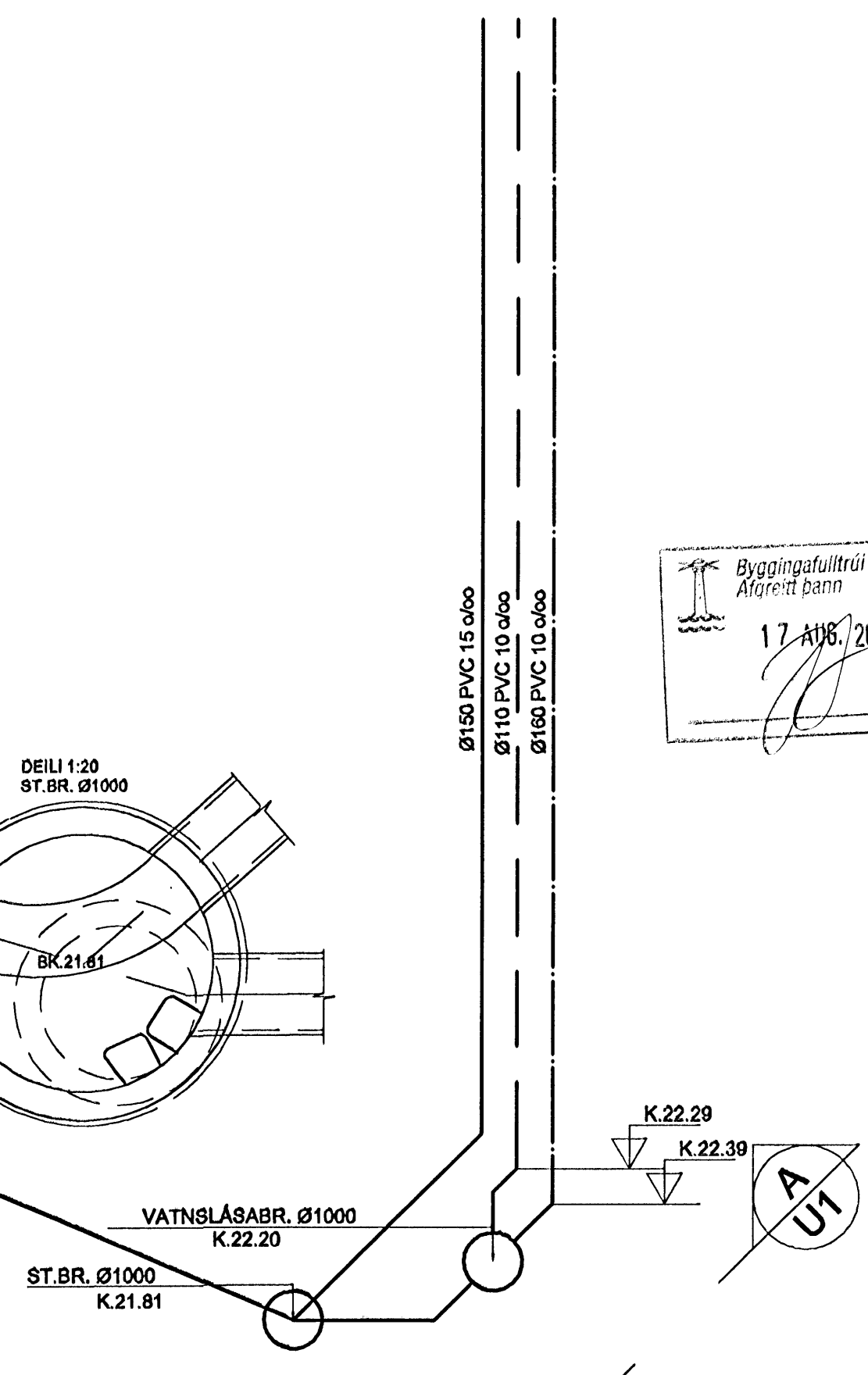
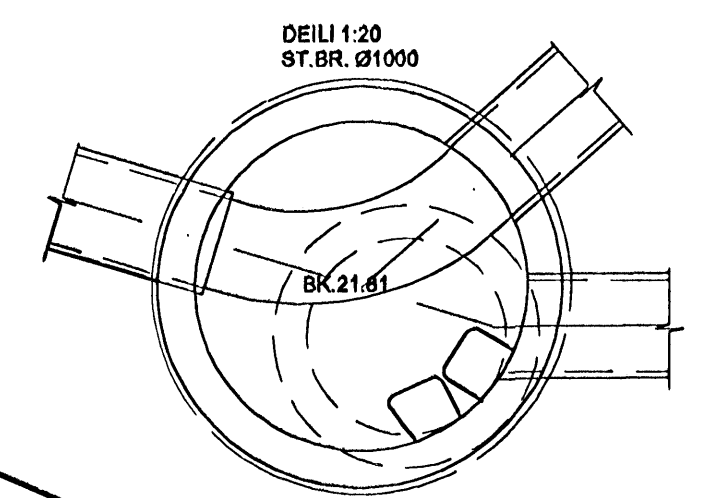
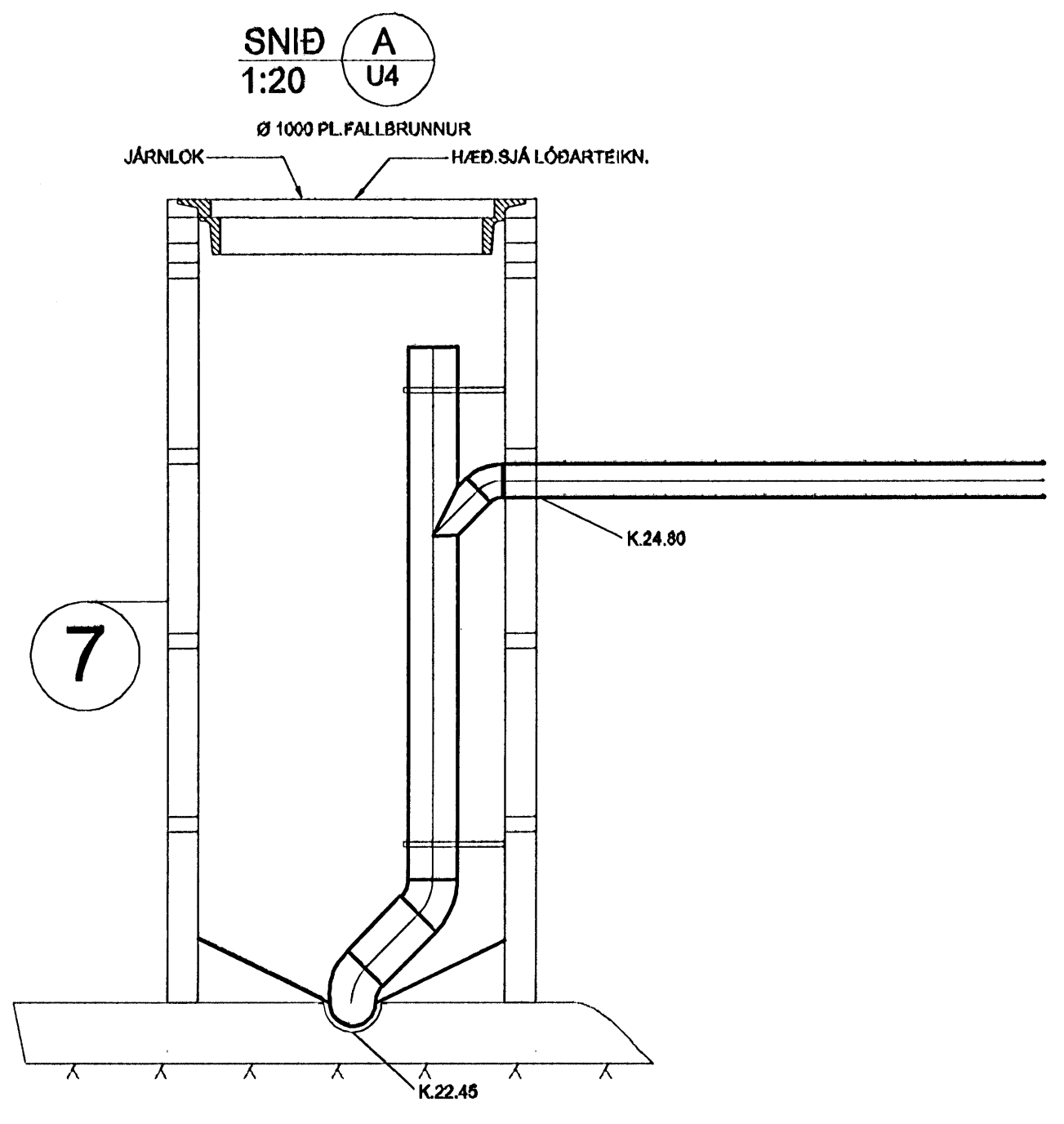
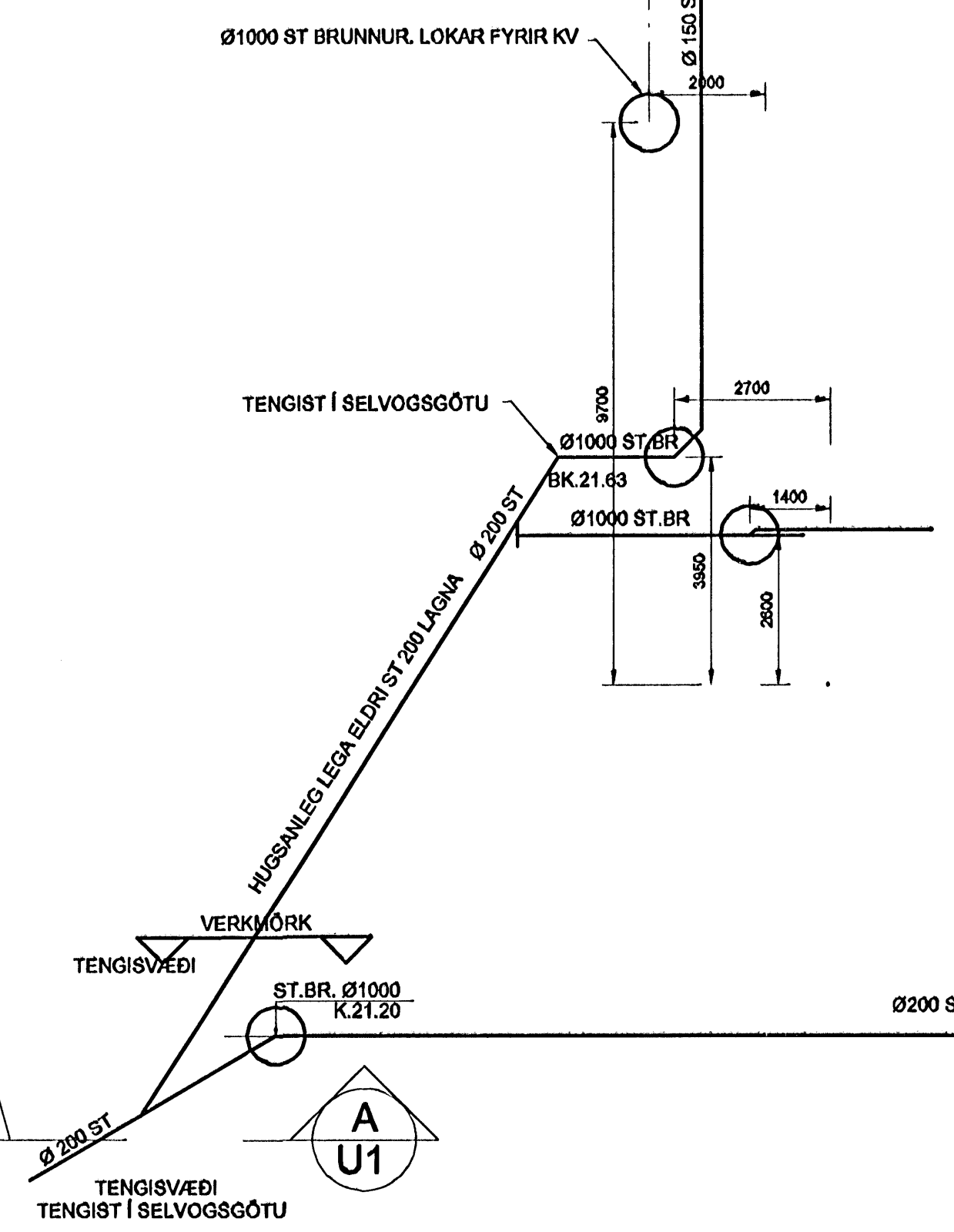
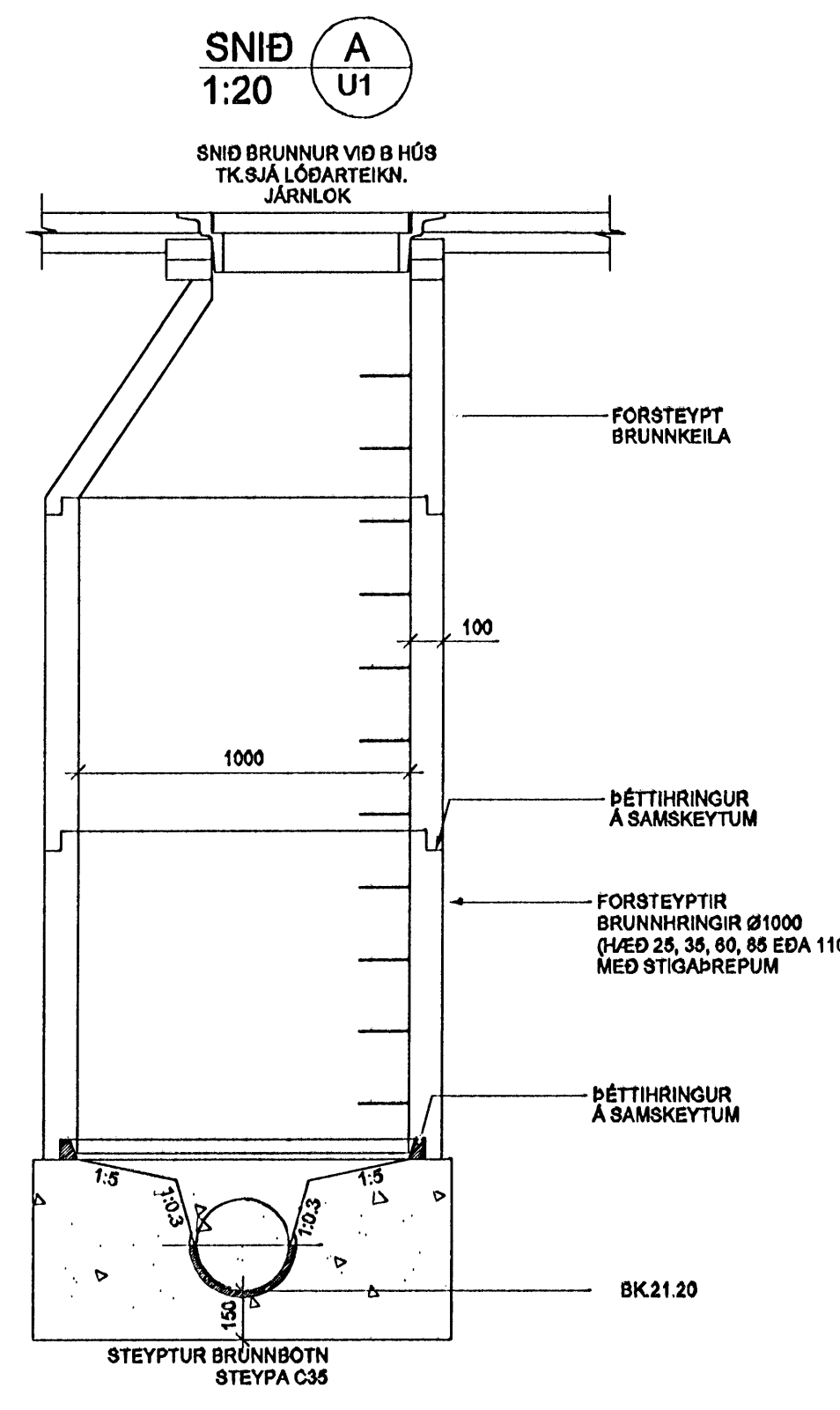


**KÓDATAFLA FALLBRUNNAR T 1**

MERKI	RK 1	RK 2	MODULLINA
①	24.35	25.90	H - G (REGN)
②	22.91	24.28	F - E (REGN)
③	22.86	25.84	A - 1 (REGN)
④	22.75	25.37	E - (DREN)
⑤	22.57	25.34	A - 1 (DREN)
⑥ *	22.28	25.12	A - 1 (SKOLP)

\* SKAL VERA Í SÖMU ÚTFÆRSLU OG BRUNNUR MERKTUR 7 (SNID A U4)



A 15.08.05 Fallbr. / kóðar KMJ/SÁB  
 Ög. Daga. Skýring Harnæs/Yfirfara

ARKITEKTASTOFAN  
 SVEINN ÁKI SVERRISSON  
 1. HÖFUNDUR  
 1. HÖFUNDUR

**VERKFRÆÐISTOFA**  
 BÆJARHAFNIN 20 · 220 HAFNARFJÖRÐUR · KENNIT. 710796-2899

Artun sérhönnuðar  
 SVEINN ÁKI SVERRISSON kt: 230865-6009

Verkefni  
**BREKKUGATA 19 HAFNARFJÖRÐUR**

Verkefni  
**LAGNIR GRUNNLAGNIR LÖB VID B & C HÚS**

Hannað	Teiknað	Yfirfarað	Kvaði	Síða
KMJ	KMJ	SÁB	1:100 / 1:20 / A1	-
Daga.	Verkefni	Teikning	Útgáfa	
03.05.2005	04838	C-P2-G U1	A	

V:\2004\04838\Project\04838\Sheets\A\04838 C-P2-G U1.dwg