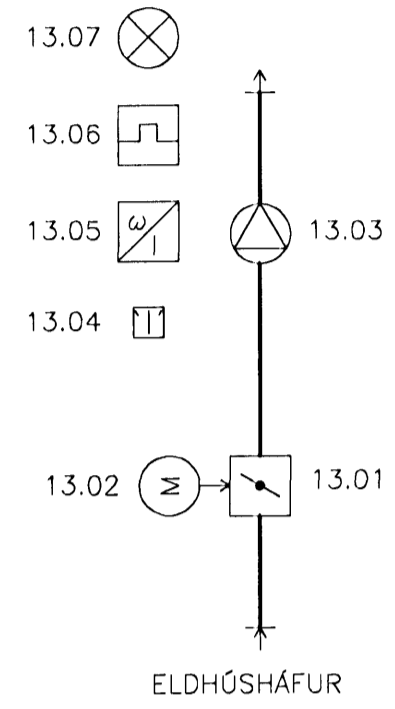
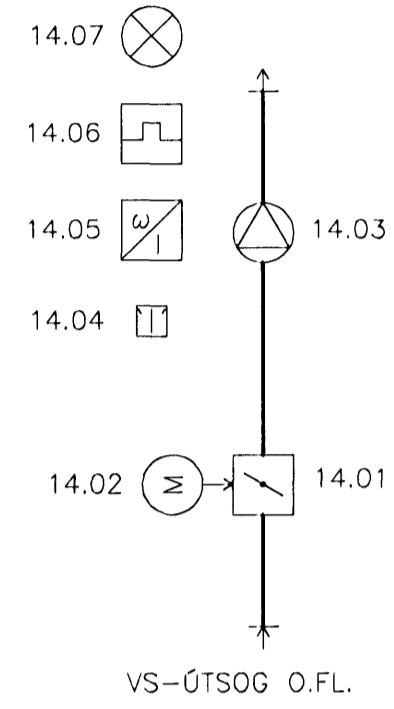


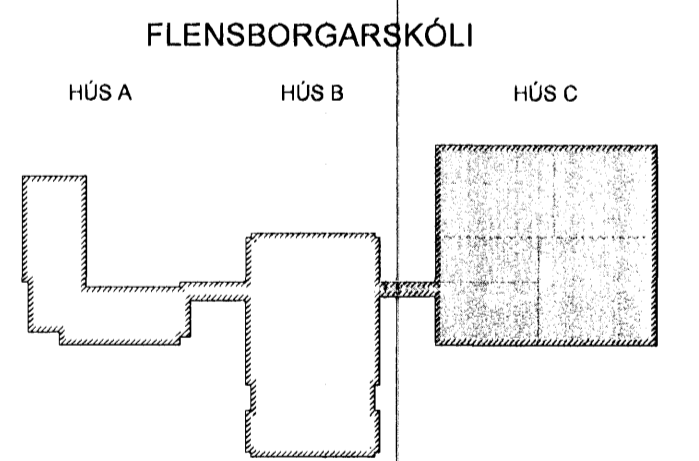
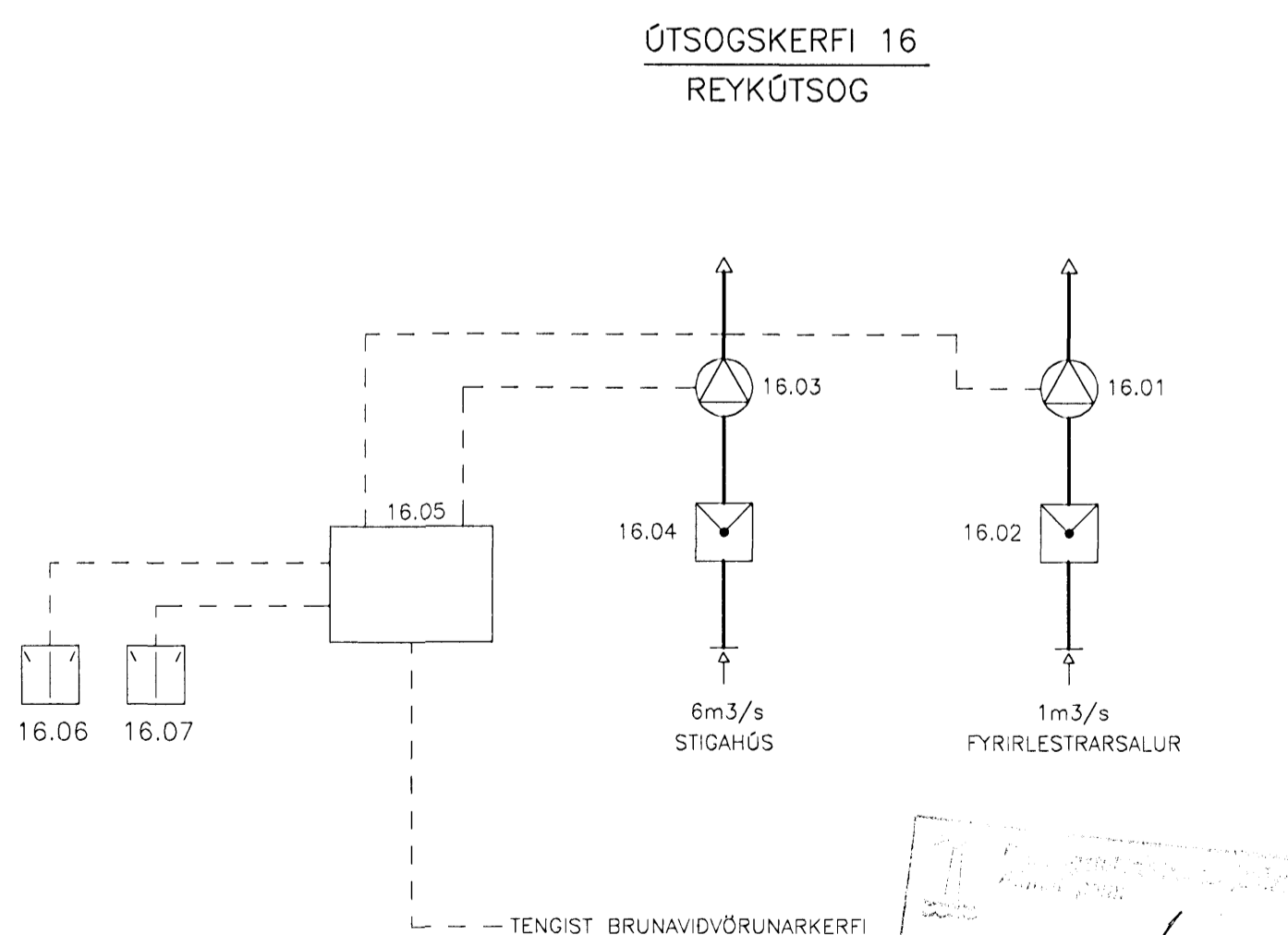
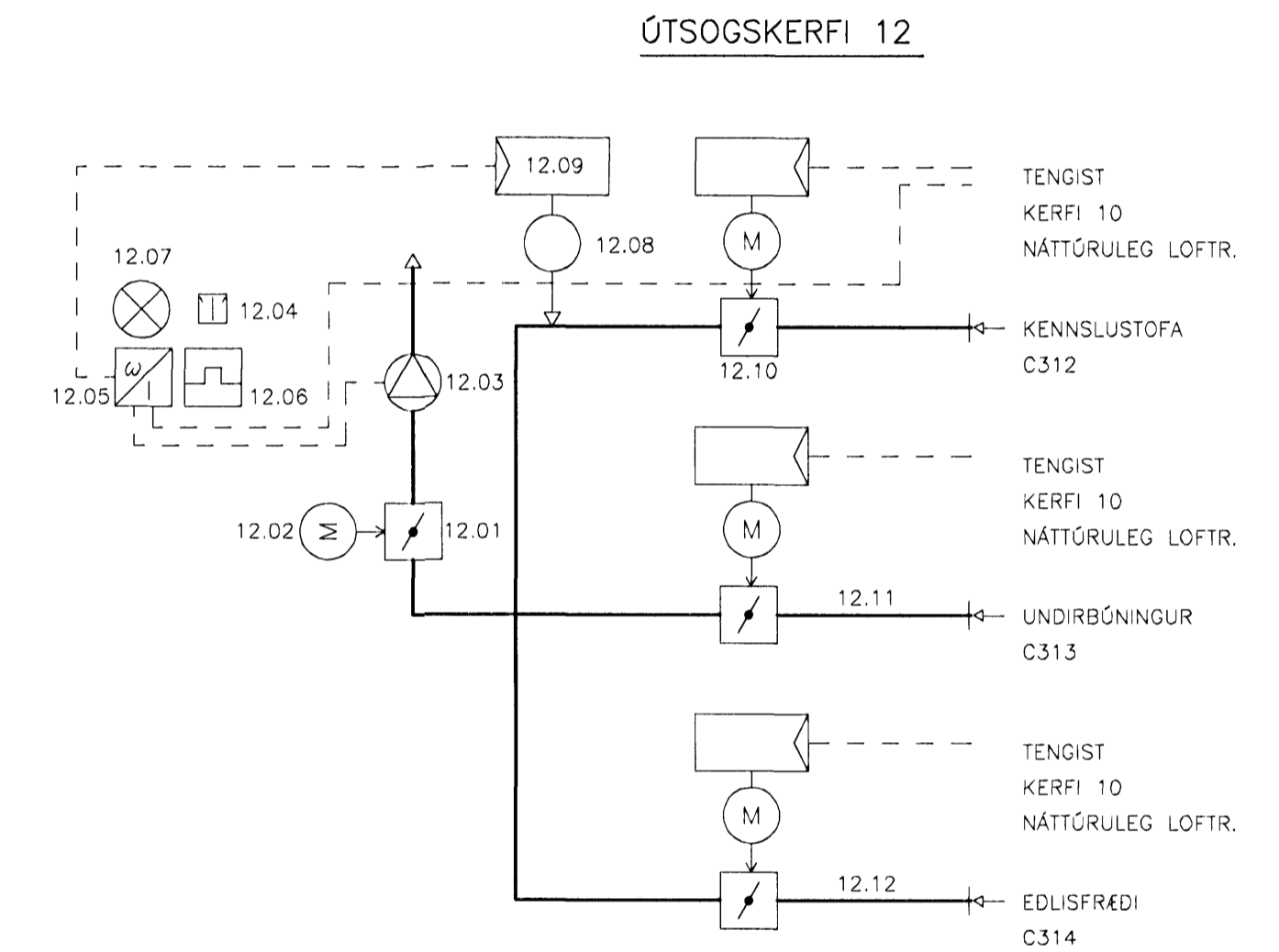
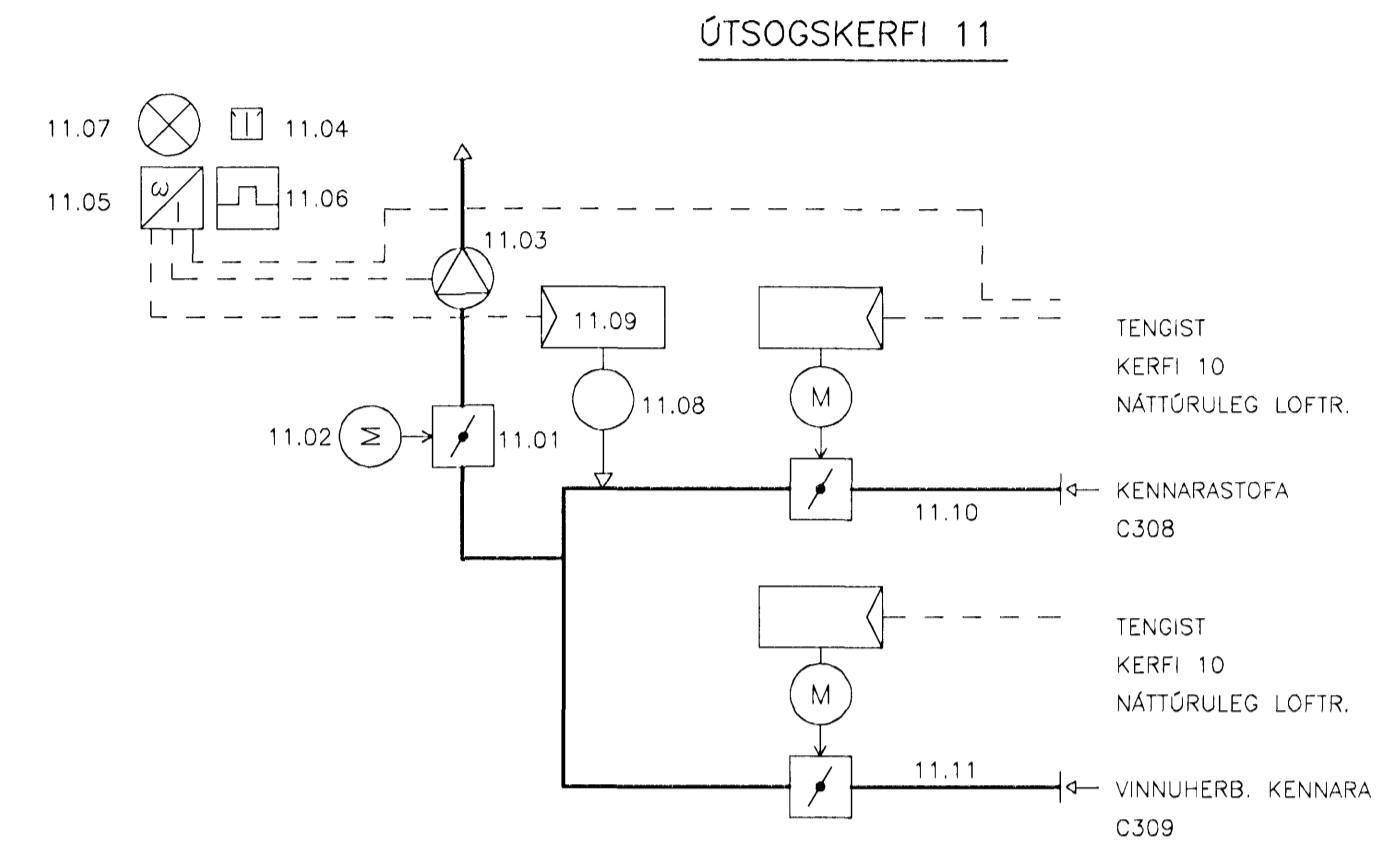
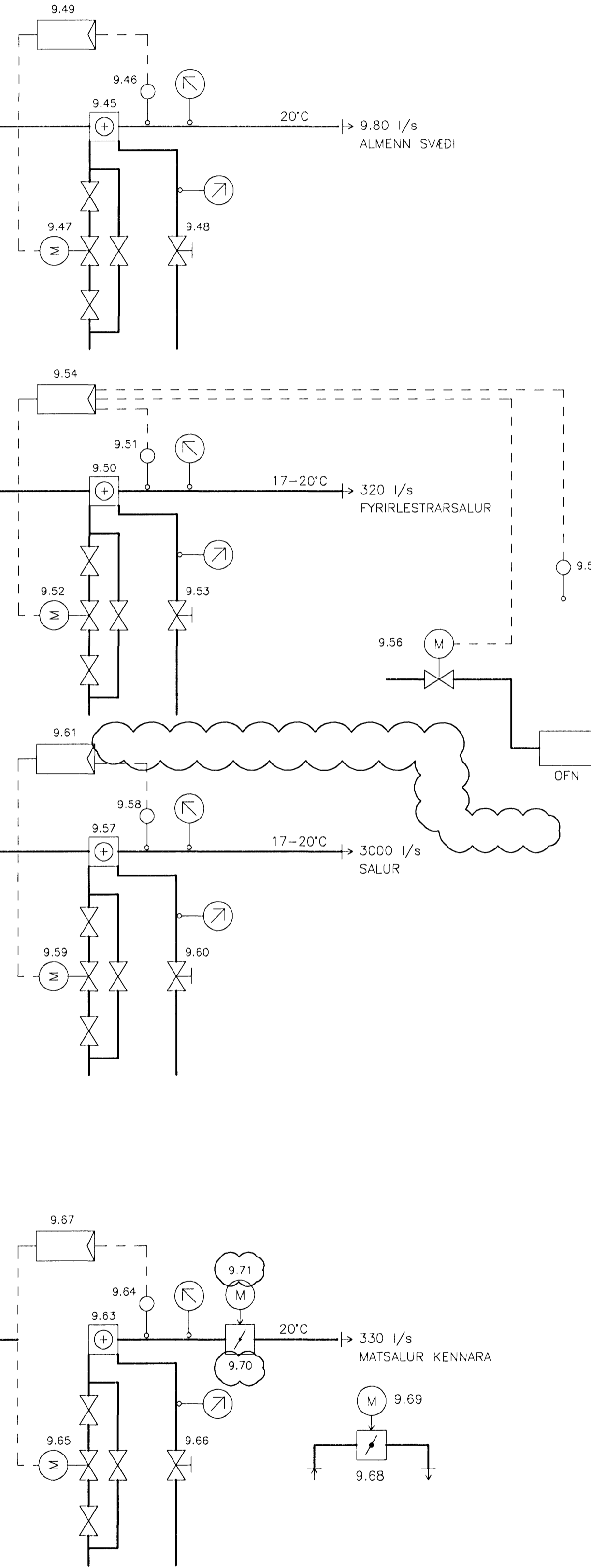
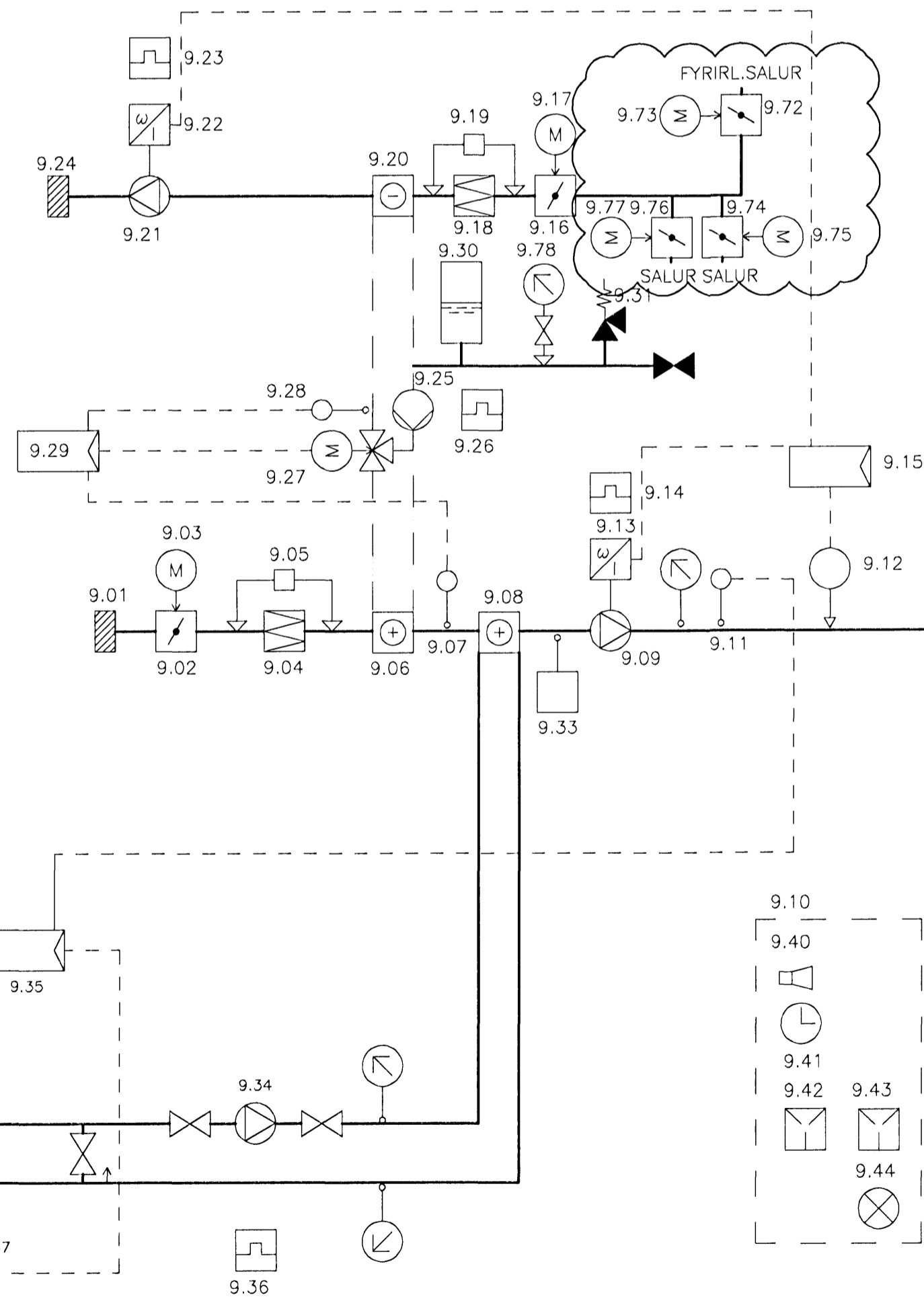
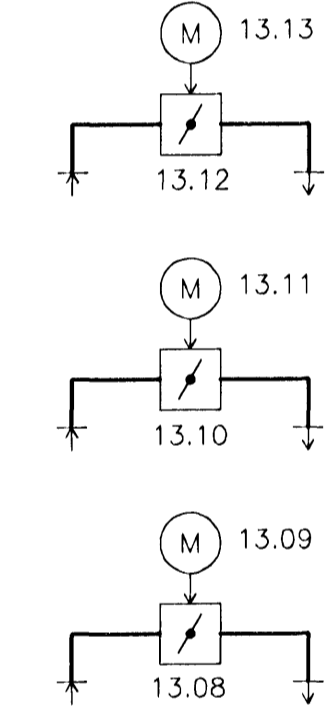
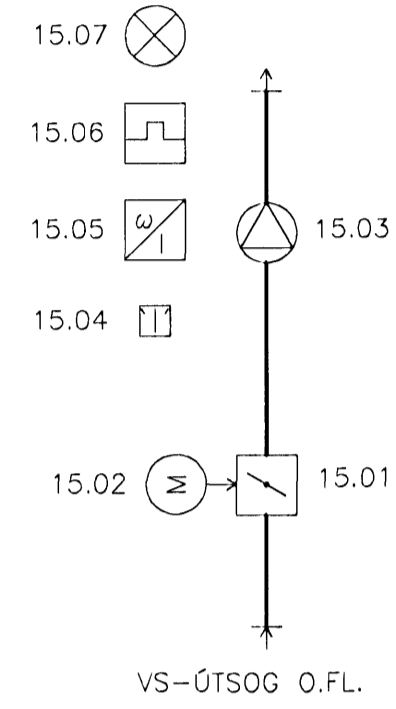
ÚTSOGSKERFI 13



ÚTSOGSKERFI 14



ÚTSOGSKERFI 15



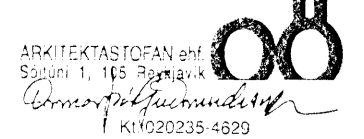
A 28.07.08 BÆTT VÍÐ REYKLOKUM HS/SAS
Útg. Dags. Skyring Hannað/Yfirfarað

VS

VERKFRÆÐISTOFA

B/EJARRHALNI 20 · 220 HAFNARFJÖRÐUR · KENNIT. 710796-2899

Áritun séðhórnútar Sveinn Áki Sværriðsson kt. 230855-6609					
Verkefni BREKKUGATA 19 HAFNARFJÖRÐUR					
Verkefni LOFTRÆSING HÚS C KERFISMYND					
Hannað SAS	Teknað PEI	Yfirfarað SAS	Kvaða A1	Síða -	
Dags. 09.06.05	Verkefni 04836	Teikning C-L-K-1	Útgáfa A		



V:\2004\04836\Project\04836\Sheets\04836 C-L-K-1.dwg