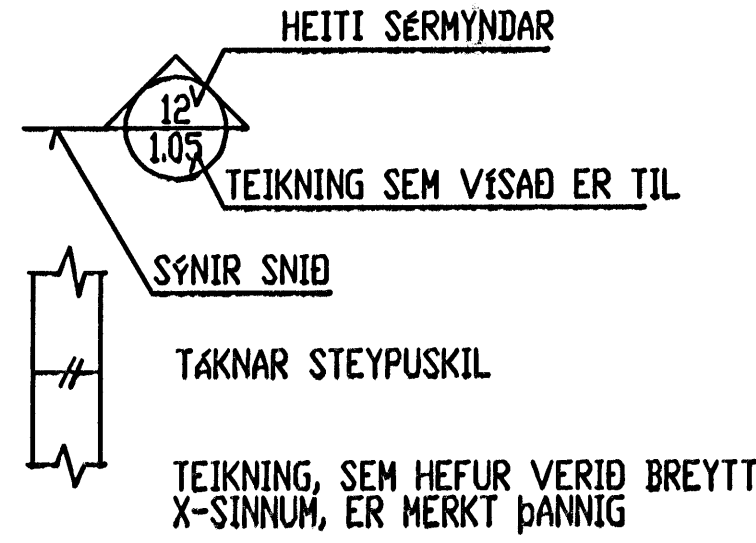


ALMENNT

- HÆDIR ERU í m í HÆDARKERFI GARDABÆJAR
- 5.35 TAKNAR HÆD 5.35 m í SNIDMYND
- 5.35 TAKNAR HÆD Á PLÖTU 5.35 m í GRUNNMYND
- JARNASTÆRDIR ERU í mm
- TIMBURSTÆRDIR ERU í mm
- ÖLL ÖNEFND MÁL ERU í mm
- 150 TAKNAR ÞYKKT PLÖTU (VEGGJAR) 150 mm
- Á GRUNNMYNDUM PLATNA ER SNIDIÐ TEKIÐ UNDIR PLÖTUNNI, SEM SÝNA Á (SPEGLVÆRÐUN)



ÁLAGSFORSENDUR, GRUNNGILDI ÁLAGS

ÍST 12 (3. ÚTGÁFA 1989-11-01)
NOTÁLAG Á PLÖTUR

Gólfplötur 2,5kN/m² (milliveggir innifaldir)

LEYFT ÁLAG Á GRUNN	
Móhella	600 kN/m ²
Hreinsuð klöpp	1000 kN/m ²
VINDALAG	
Grunngildi	1,4 kN/m ²
JARÐSKJÁLFTAALAG SKV. ÍST 13	
Grunnhröðun	0,12g

TRÉVERK

GÆDAFLÖKKUR LÍMTRÉS ER L 40. AÐRIR BURÐARVIÐIR ERU ÖR HÖSPURRU EFNÍ Í FLOKKI T1

ALLIR FESTIHLUTIR ÖR JARNI SKULU HEITGALVANHÖBADIÐ, NEMA ANNARS SÉ GETIÐ

ÞAR SEM TRÉ LEGGST AÐ STEINSTEYPU, KOMI ASFALTPAPPI MILLI TRÉS OG STEINS

FUAVERJA SKAL SPERRUENDA OG ÞÁ HLUTA TRÉS, SEM STEYPAST INN EDA LEGGJAST AÐ STEYPU, MEÐ C-TOX EDA SAMBÆRILEGU EFNÍ, TVÉR UMFERÐIR

N - TAKNAR VENJULEGA SLÉTTA NAGLA
K - TAKNAR KAMBNAGLA, BMF

M16 - TAKNAR BOLTA MEÐ METRISKUM GENGJUM MEÐ ÞVERMÁL 16 mm
T16/120 - TAKNAR TRÉSKROFU MEÐ SEXKANTUDUM HAUS MEÐ ÞVERMÁL 16 mm OG LENGÐ 120 mm

NAGLASTÆRÐ a/b TAKNAR NAGLA MEÐ ÞVERMÁL 0,1 x a mm OG LENGÐ b mm

UNDIR BOLTANAGLA OG RÉR, SEM HERDAST AÐ TRÉ, KOMI SKIFUR MEÐ KANTLENGÐ 3 x d OG ÞYKKT 0,3 x d

JÁRNALÖGN

ALMENN ÁKVÆÐI SJÁ; FS ENV 10080

GERÐ OG MERKING JÁRNA:

STÁL MERKT S ER B500C (TEMPCORE, NS3576-3) MEÐ SKRÍÐMÆRK 500 N/mm²

STÁL MERKT R ER SLÉTT STÁL Fe360

— JARN Í NEÐRI BRUN PLÖTU EDA FJERFLETI VEGGJAR

- - - - - JARN Í EFRI BRUN PLÖTU EDA NERFLETI VEGGJAR

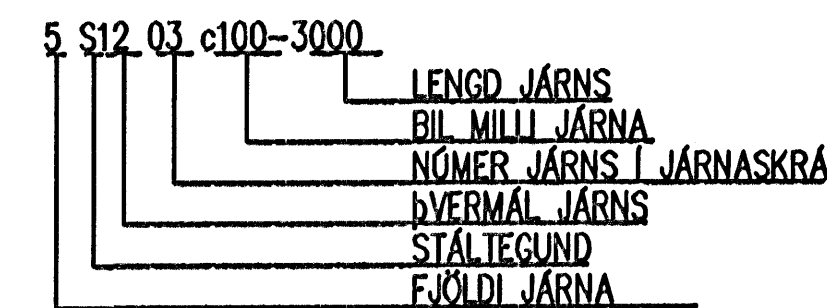
↑ S1003c200 EITT 10 mm KAMBARN Nr. 3 í JARNASKRA MEÐ 200 mm MILLIBILI Á SVÆÐI SEM MALLINAN SÝNIR

SK16 -1500 FIMM 16 mm KAMBARN, LENGÐ 1500 mm

— JARN BEYGIST SKEYTILENGÐ INN í AÐLIGGJANDI VEGG / PLÖTU

← 150 → GEFUR STEFNU JÁRNA, SEM LEGGJAST NÆST YFIRBÖÐI STEYPU, TALA í HRING TAKNAR ÞYKKT PLÖTU (VEGGJAR) 150 mm

LYKILL FYRIR MERKINGU JÁRNA



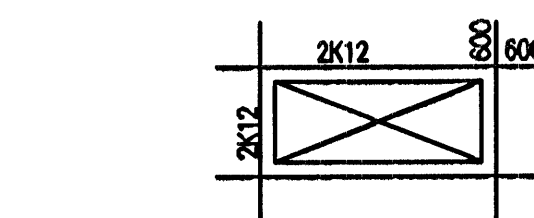
SKEYTING JÁRNA

SKV. ENV1992 í PLÖTUM OG VEGGJUM SKAL EKKI SKEYTA MEIRA EN FJÖRÐA HVERT JARN Í SAMÁ ÞVERSNIDI NEMA ANNAD SÉ SÝNT Á TEIKNINGU

SKEYTILENGÐ JÁRNA VIÐ VFXLLAGNINGU SKAL VERA MÍNNEST 50 x d (d ER ÞVERMÁL JÁRNS), EF ANNAD KEMUR EKKI FRAM Á TEIKNINGUM

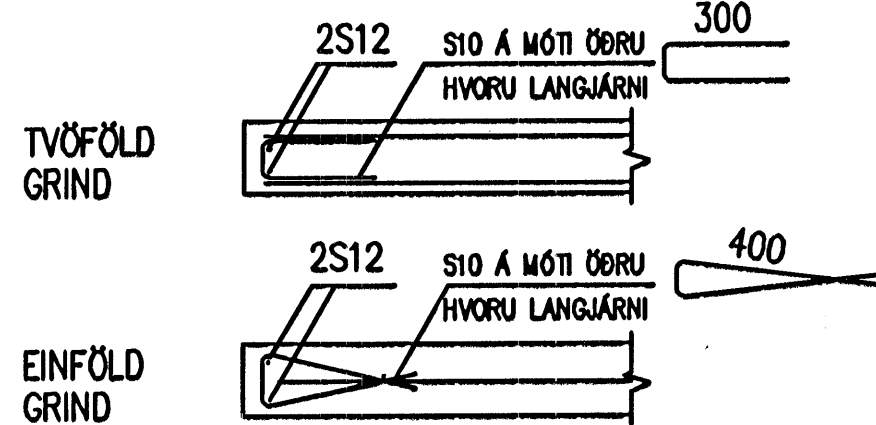
— TAKNAR 2K12 í VEGGENDA

EF EKKI ER ANNARS GETIÐ KOMI 2K12 í KRINGUM ÖP í PLÖTUM OG VEGGJUM



VEGGENDAR

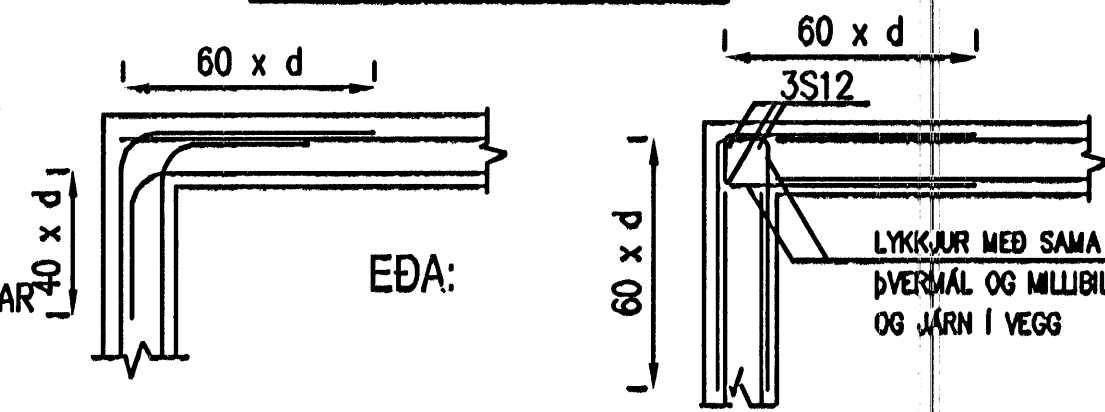
ALLIR VEGGENDAR SEM EKKI ERU MERKTIR SÉRSTAKLEGA SKULU BENTIR Á ÞENNAH HATTI



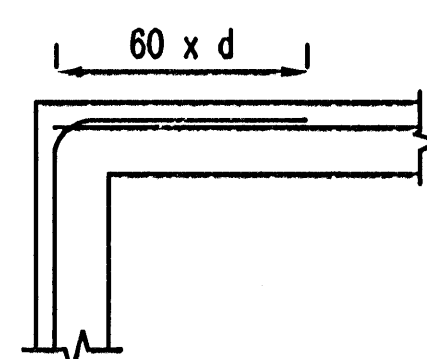
TENING JÁRNAGRINDA

(d ER ÞVERMÁL JÁRNS)

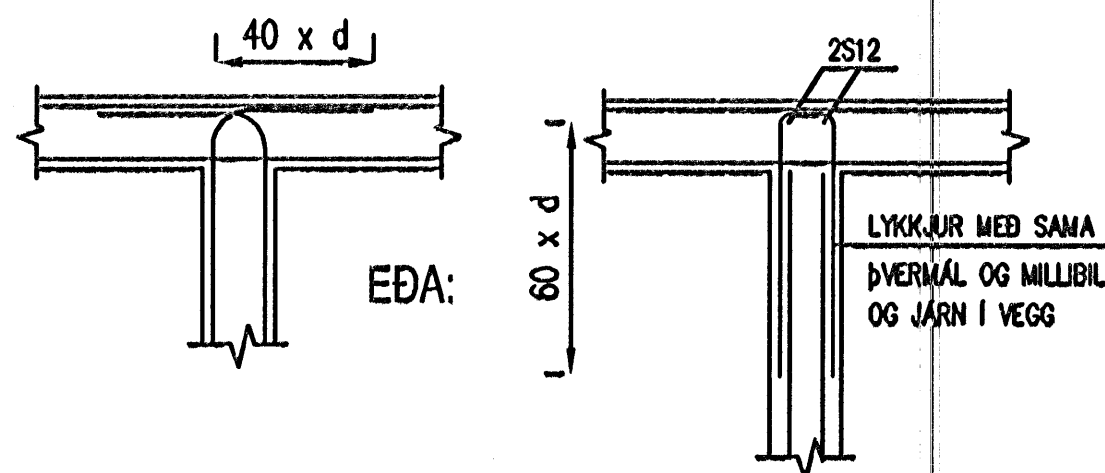
HORN, TVÖFÖLD GRIND



HORN, EIFÖLD GRIND



TÉ, TVÖFÖLD GRIND



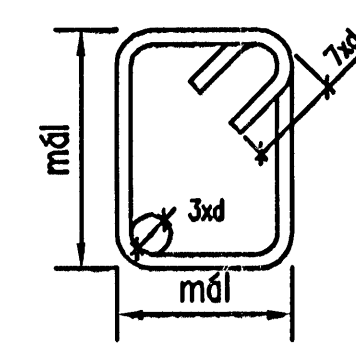
HULA Á JARN:

UNDIRSTÖÐUR AN ÞRIFALAGS 80 mm
VEGGIR SEM Fyllt ER AÐ 30 mm
ÖVARDIR ÚTVEGGIR 30 mm
PLÖTUR, EFRI OG NEÐRI BRUN 20 mm
INNLETIR VEGGJA 20 mm

NEMA ANNAD SÉ ÁKVÆÐIÐ Á TEIKNINGUM

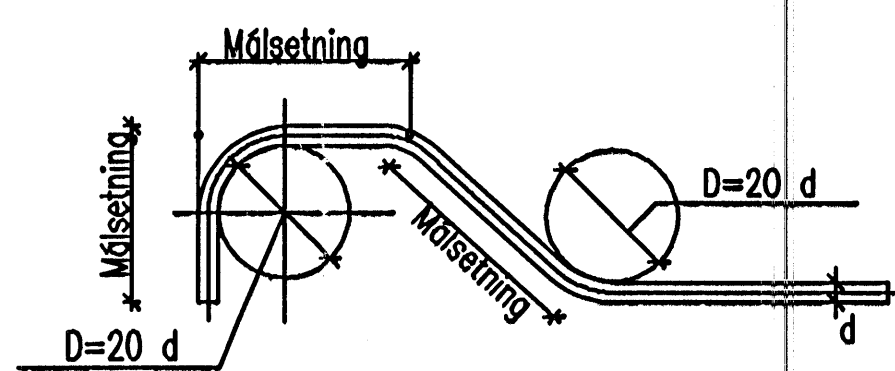
BEYGING GJARÐA

K500TE eða Fe360



UM BEYGINGU JÁRNA VÍSAST TIL ENV 10080 OG ENV1992

BEYGING AÐALJÁRNA



STEINSTEYPA

ÖLL STEYPA ER SKV. FS ENV 206

GERÐ STEYPU KEMUR FRAM Á VIÐKOMANDI TEIKNINGU Á FORMINU:

Caa/bb-cc-Sd-Ax

- aa Stivalingsstyrkur steypu í MPa
- bb Teningsstyrkur steypu í MPa
- cc Stærsta kornastærð
- d Signálsflokkur
- x Loftblendi, x=e loftblendis kraftist, x=0 loftblendis ekki kraftist

Demí C35/45-38-S2-Ae

SIGMALSFLOKKAR STEYPU ERU EFTIRFRANDI:

Flokkur	Signál (mm)
S1	10 - 40
S2	50 - 90
S3	100 - 150
S4	>= 160

SÉ LOFTBLENDIS KRAFTIST SKAL ENDANLEGT LOFTINNIHALD VERA 4,5-6 %

STÁLVIKRI

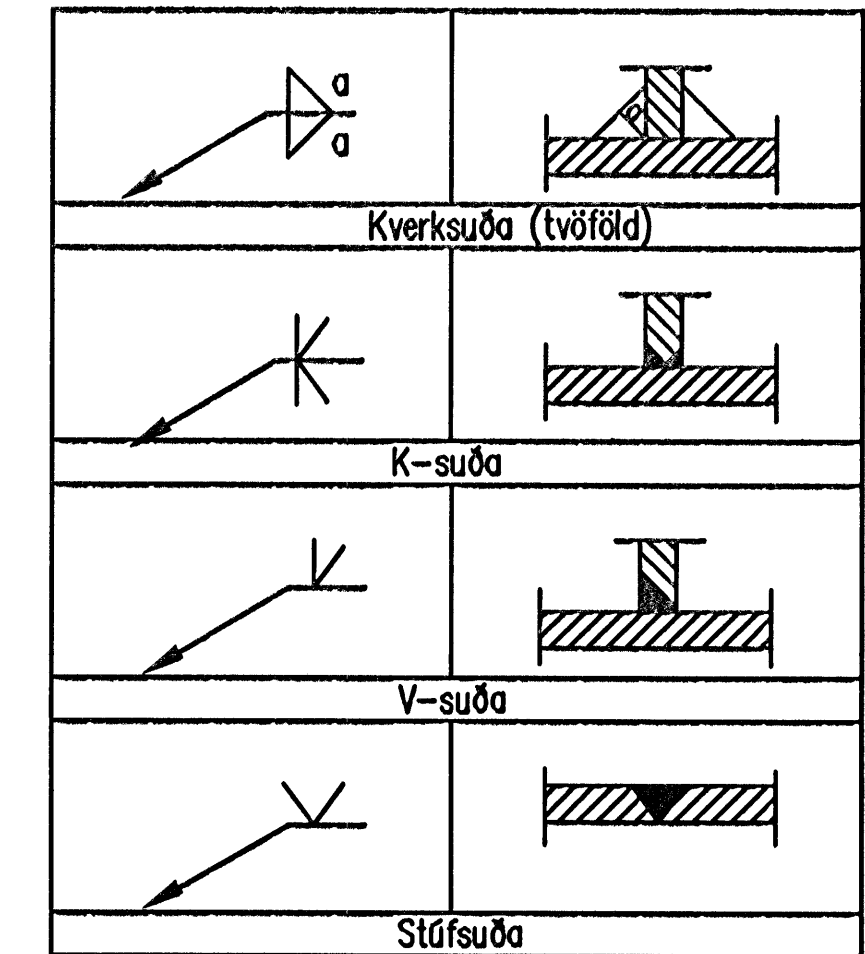
EFNISGÆÐI:

ALMENNT GILDIR, NEMA ANNAD KOMI FRAM Á TEIKNINGUM
STÁLVIKRI SKV. EN 10025
STÁL ER Í FLOKKI Fe 360C,
BOLTAR SKV. DIN 931 8.8
SKINNUR UNDIR RÉR SKV. DIN 126C
RÉR SKV. DIN 934 - 8
BOLTAR, RÉR OG SKINNUR SKULU VERA HEITGALVANHÖBUD

UM YFIRBÖRÐSMEÐHUNDLUN STÁLVIKIS ER VÍSAD Í VERKLYSINGU.

ÞEIR EINIR MEGA FRANKVÆMA SUDUVINNU, SEM HAFÁ TIL ÞESS TILSKILIN RÉTTINDI FRÁ IÐNTÆKNISSTOFNUN ISLANDS. MÍNNESTA LEYFILEGA KVERKSUDA ER 4 mm OG SUDUEFNI SKAL VERA A.M.K. JAFNGOTT OG EFNÍ ÞESS STÁLS SEM VERIÐ ER AÐ SJÓÐA SAMAN, BÆÐI HVAD VARDAR STYRK OG SEIGLU.

SUDUTÁKN:



Byggingafræðingur
13 OKT 2005

ÚTGÁFA	BREYTING	ÞEGSETT	TEKING	YFIRFRÁÐ	ÚTGÁFA	BREYTING	ÞEGSETT	TEKING	YFIRFRÁÐ

VERKFRÆÐISTOFAN
mondull
SVEINBJÖRN JÓNSSON
Byggingaverkfræðingur
Birkinið 8, 105 Reykjavík
Sími 668-8255, kt. 691184-1139

260254-79415

VERKFRÆÐINGUR
SVJ
TEKING
SVJ
YFIRFRÁÐ
SVJ
ÞEGSETT
SEP05
VERKFRÆÐINGUR
2005

VERKFRÆÐINGUR
HAMARSBRAUT 12, HAFNARFJÖRÐUR
2008
ALMENNAR SKÝRINGAR
2008

VERKFRÆÐINGUR
VERKFRÆÐINGUR
2008