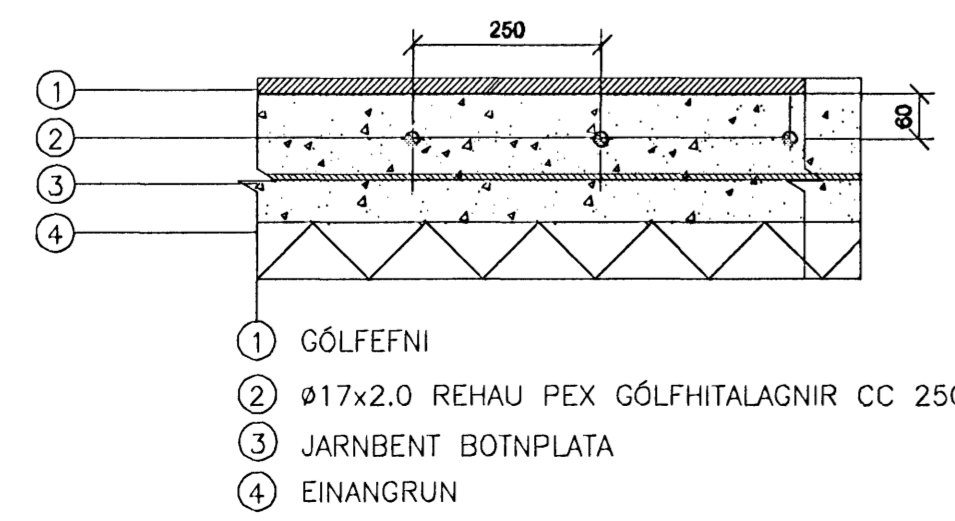


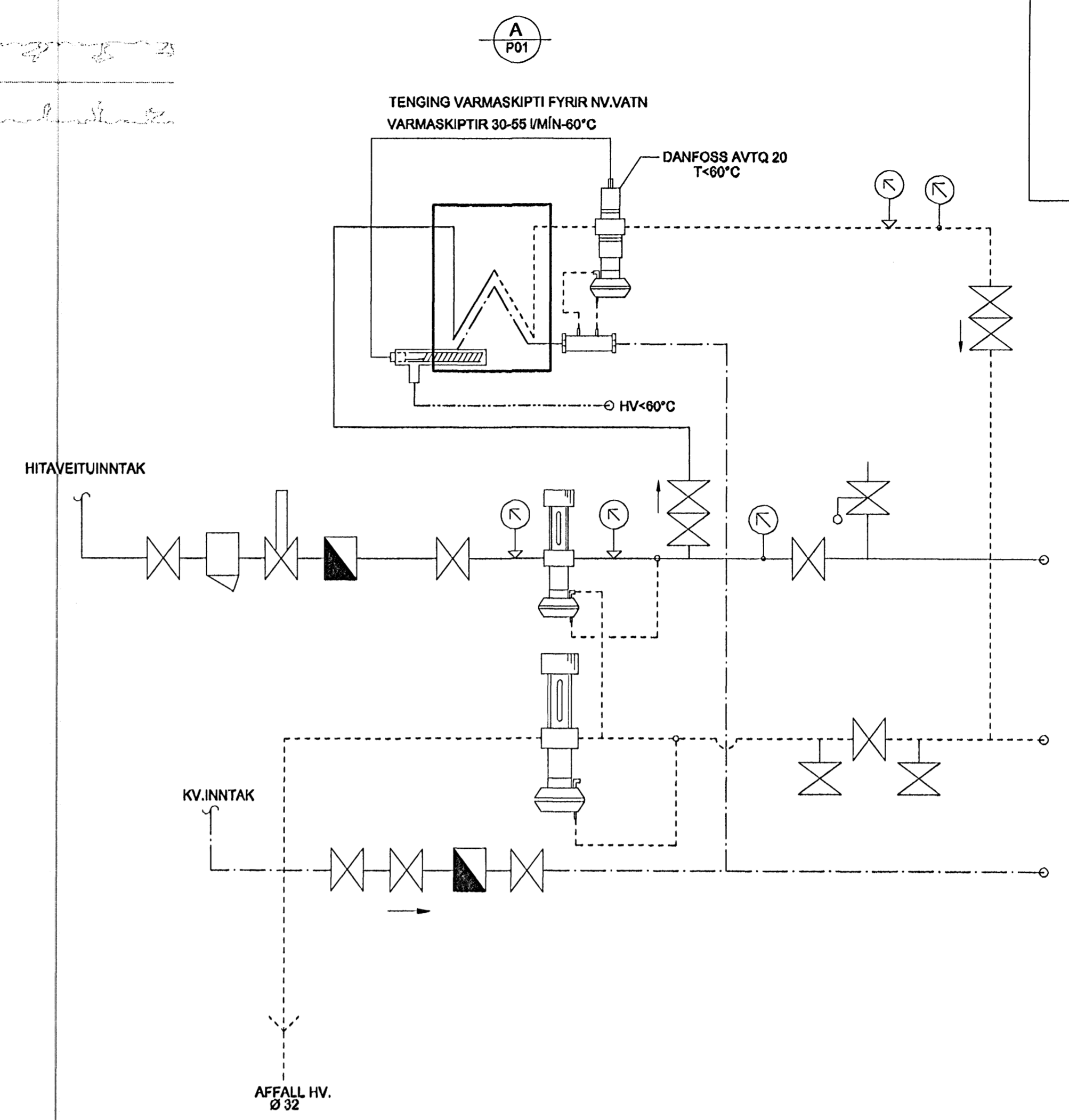
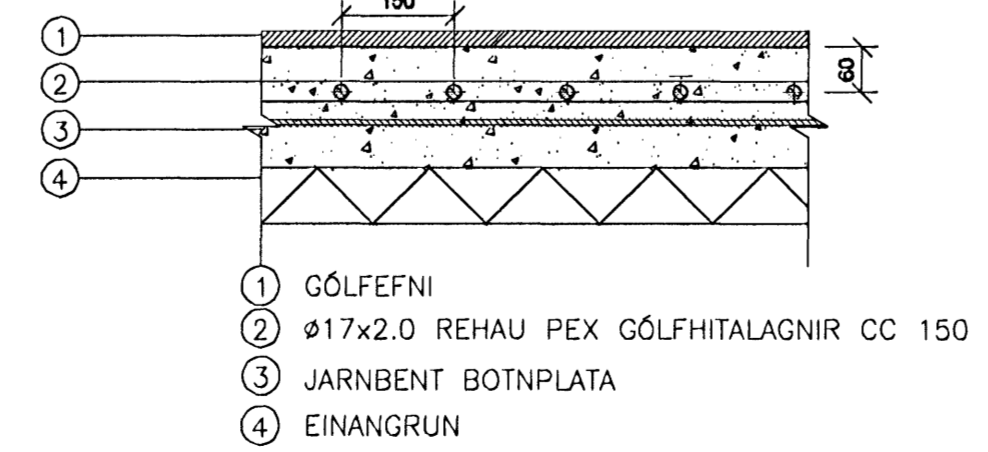
SNID B
1:10
P01

GÓLFHITI BÍLSK.



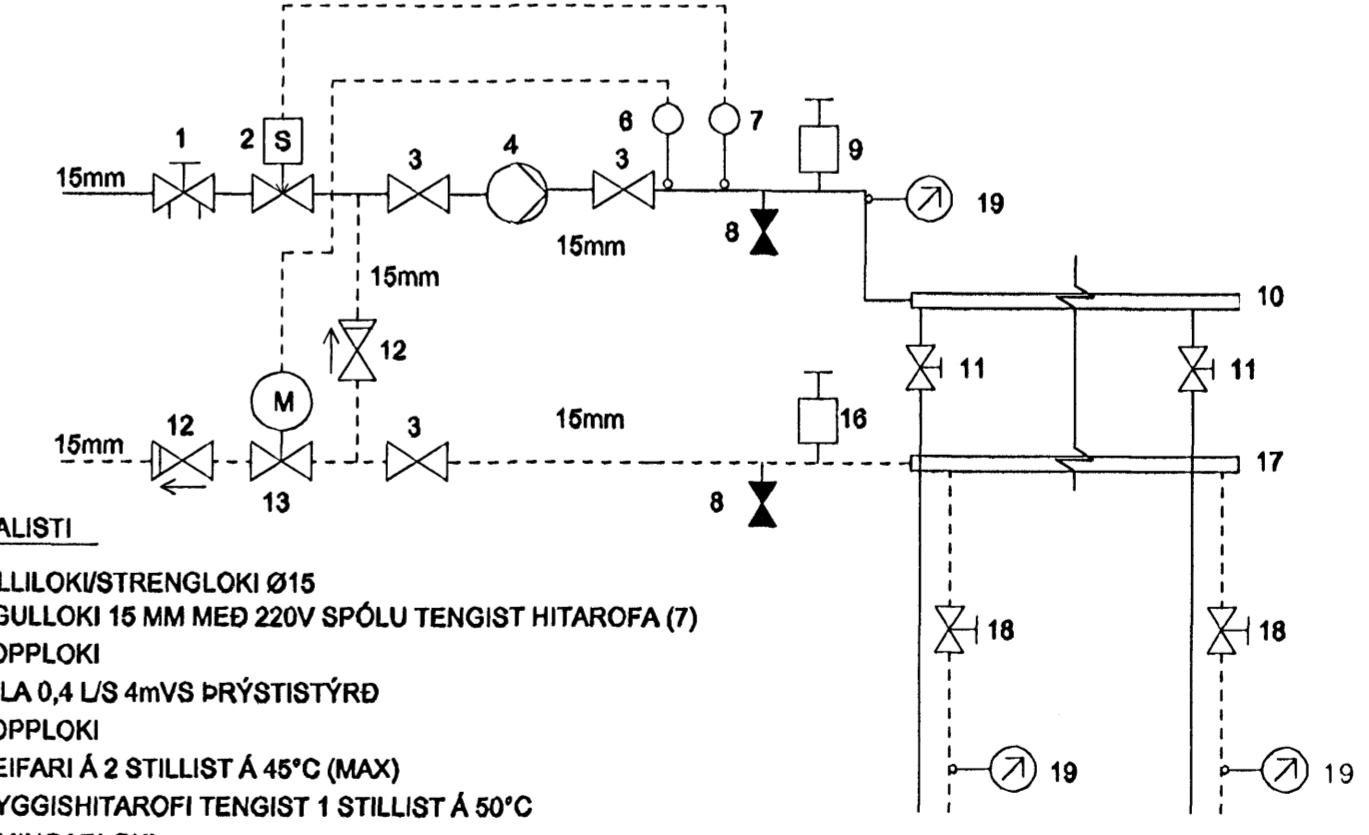
SNID C
1:10
P01

GÓLFHITI ÍBÚÐ



A P01

OPIN GÓLFHITAGRIND



TÆKJALISTI

1. STILLILOKI/STRENGLOKI Ø15
2. SEGULLOKI 15 MM MEÐ 220V SPÓLU TENGIST HITAROFA (7)
3. STOPPLOKI
4. DÆLA 0,4 L/S 4mVS ÞRÝSTISTÝRD
5. STOPPLOKI
6. ÞREIFARI Á 2 STILLIST Á 45°C (MAX)
7. ÖRYGGISHITAROFI TENGIST 1 STILLIST Á 50°C
8. TÆMINGARLOKI
9. SJÁLFRVIRK LOFTSKRÚFA
10. DEILIGRIND FYRIR GÓLFGEISLASLÖNGUR, FRAMRÁS
11. STILLILOKI (RENNISLÖS 1/2), STILLT SKV. STILLITÓFLU
12. EINSTEFNULOKI
13. STJÓRNLOKI T.D. DANFOSS RAVV-RAV 10(8 KV=1,2 27-57°C
14. STOPPLOKI
15. TÆMINGARLOKI
16. SJÁLFRVIRK LOFTSKRÚFA
17. DEILIGRIND FYRIR GÓLFGEISLASLÖNGUR, BAKRÁS
18. KÚLULOKI
19. HITAMÆLIR
20. STOPPLOKI

Útg. Dags. Skýring Hanna/Virtan



VERKFRÆÐISTOFA

BÆJARHRAUNI 20 · 220 HAFNARFJÖRÐUR · KENNIT. 710796-2899

Sveinn Áki Sværissón KT.230555-5609

Verkefni: HEIÐVANGUR 18 HAFNARFIRÐI

Verkihlut: LAGNIR HITA-OG HREINLÆTISLAGNIR GRUNNMYND OG SNID

Hanna	Teiknað	Virtan	Kvæði	Síða
Dags.	Verkefni	Talning	Útgáfa	
10.07.2005	05793	P01	/A1	-