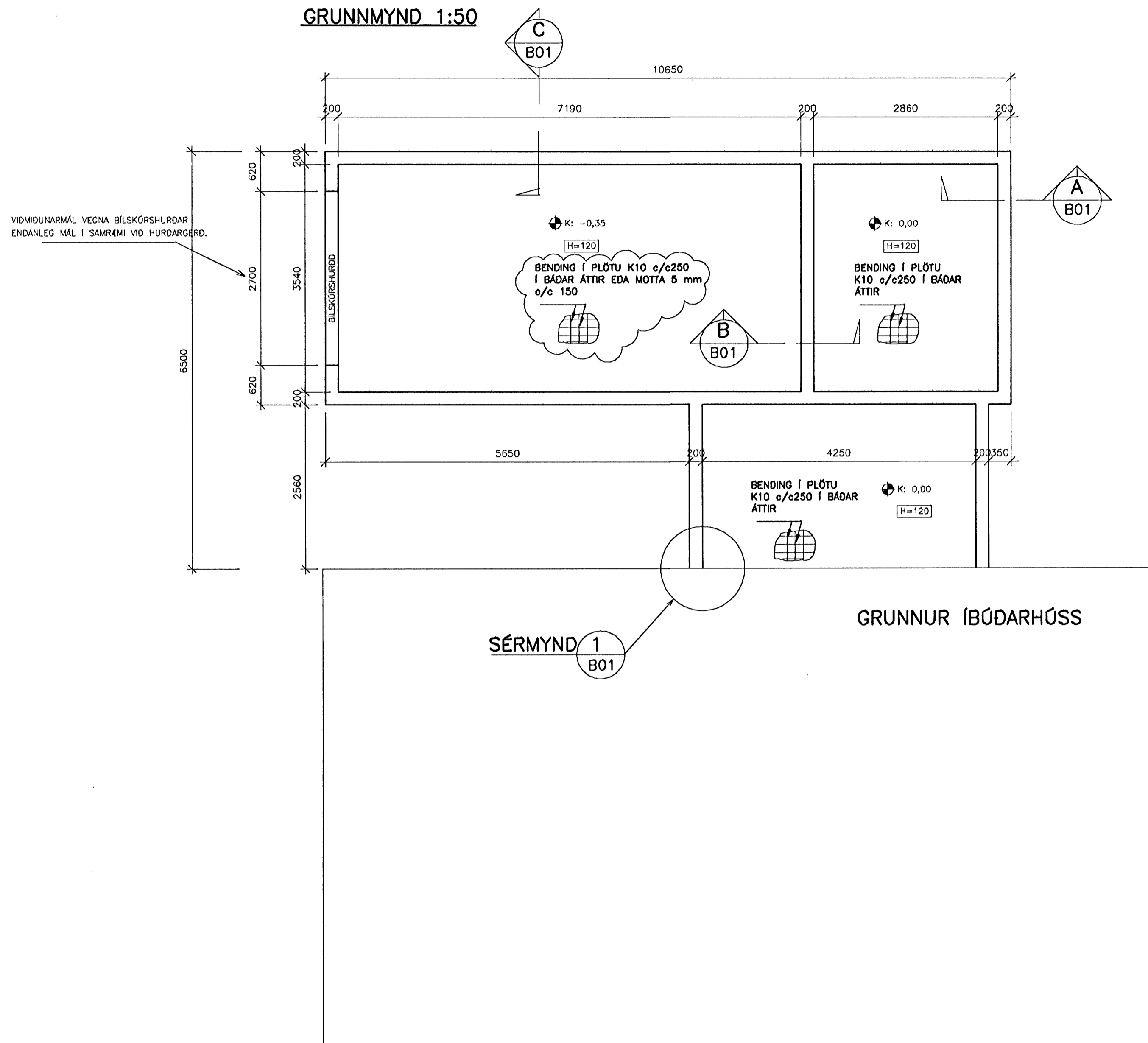
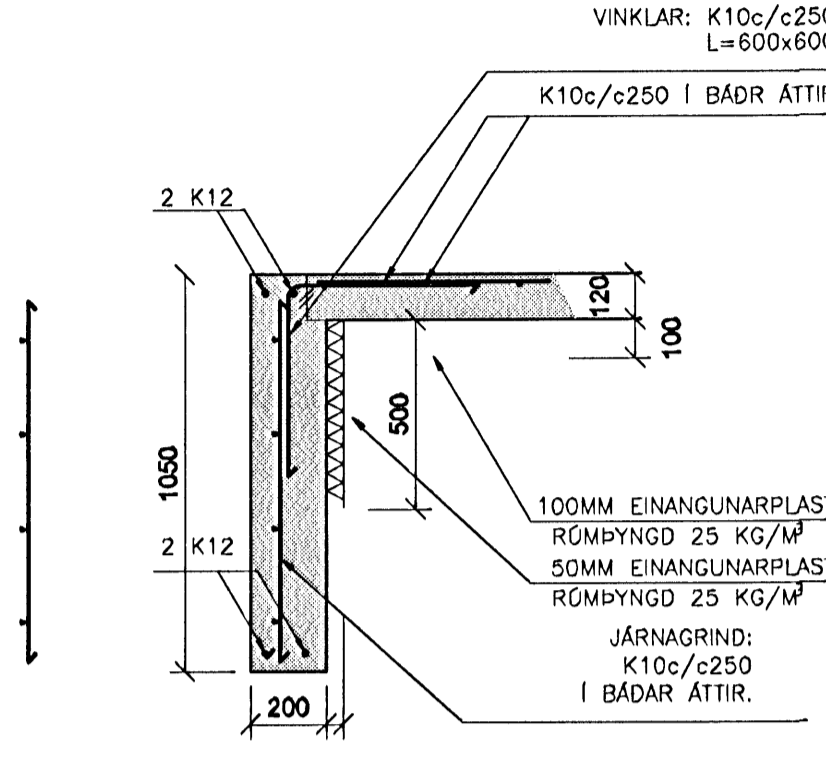


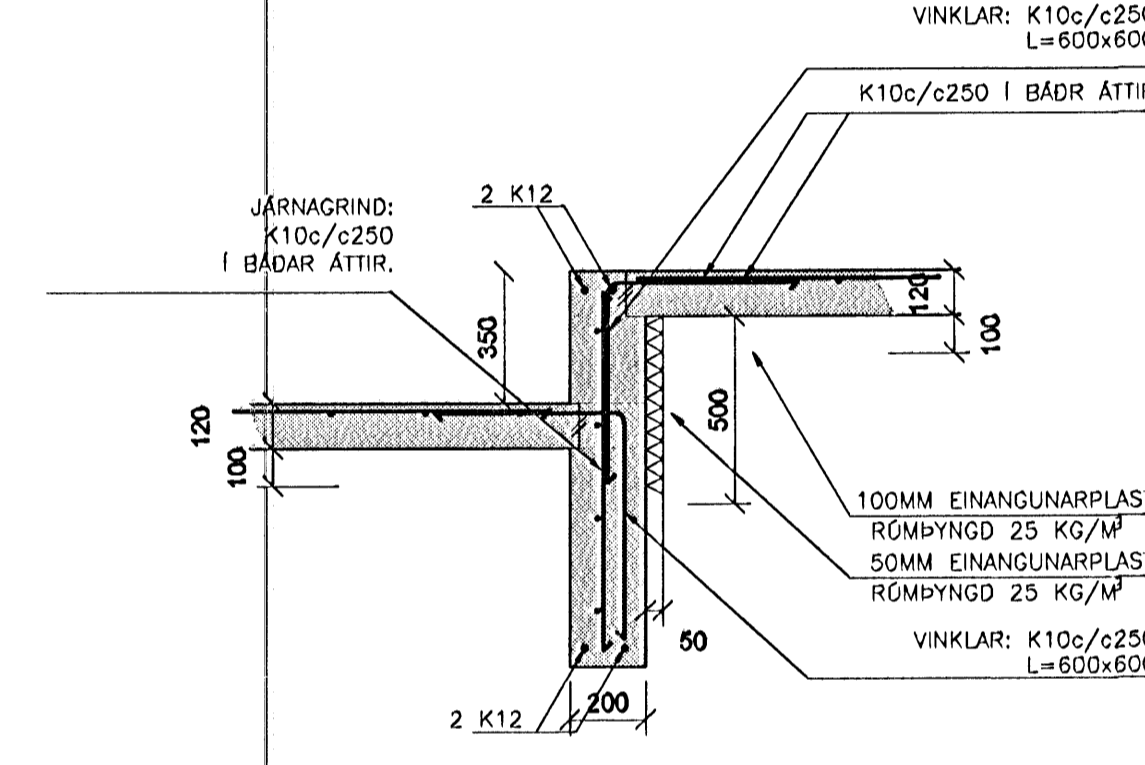
GRUNNMYND 1:50



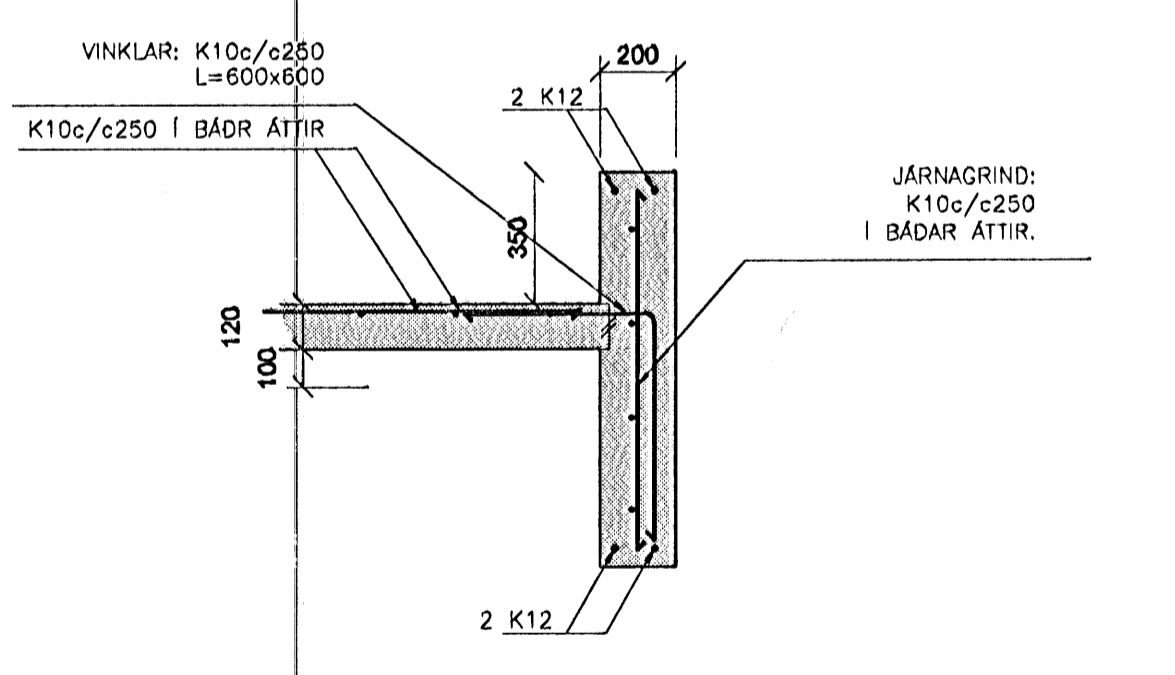
SNID A
1:20 B01



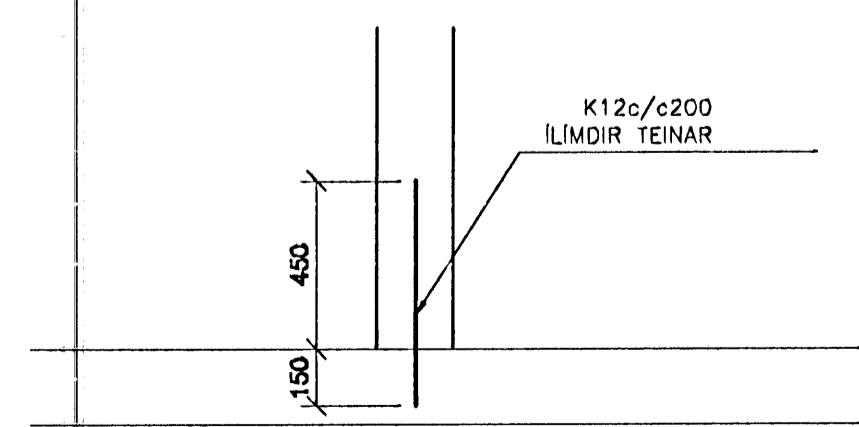
SNID B
1:20 B01



SNID C
1:20 B01



SÉRMYND 1
1:20 B01



GRUNDUN

UNDIRSTÖÐUARDVEGUR;
UNDIRSTÖÐUR STANDA Á ÞJAPPADRI MALARFYLLINGU,
KLÖPP, MÖHELLU, EDA ÖÐRUM BURÐARHÉFUM JAROVEGI,
ÞJÖPPUN FYRIR MALARFYLLINGU: E2 > 100 N/mm2 OG E2/E1 < 2,5
UNDIR BOTNPLÖTU SKAL FYLLA MED MALARFYLLINGU OG ÞJAPPA ÞANNG AD
ÞJÖPPUN VERDI SAMBERILEG VID 95% STANDARD PROKTOR.

STEYPUVRKI

EIGNLEIKAR, FRAMLEIÐSLA OG NIÐURLÖGN STEYPU SKAL VERA Í SAMRÉMI
VID FORSTADALINN FS ENV 208-STEINSTEYPA,
ENNFREMUR SKAL STEYPA VERA Í SAMRÉMI VID KRÖFUR:
ÍST 10:1971 STEINSTEYPA I, OG II. HLUTI OG
ÍST 14:1999 STEINSTEYPUVRKI
ALLA STEYPU SKAL TITRA.

YERBOÐ STEYPU Í BOTNPLÖTU SKAL VÉLSJÚPA

BENDING

- BENDING 8500
- STEYPUHULA:
- UNDIRSTÖÐUR ÞAR SEM JAROFYLLING KEMUR AD
- ER STEYPUHULA MINNST 50mm.
- VID AÐRAR AÐSTÆÐUR ER STEYPUHULA MINNST 25mm
- NAKVÆMISKRÖFUR : UNDIRSTÖÐUR, STÆÐ OG STAÐSETNING +/- 8 mm
- STAÐSETNING Í STEYPTRA STOKKA +/- 5 mm
- KÓTAR +/- 5 mm

LARÉTT BENDING Í VEGGJUM GANGI HEIL UM HORN, VIXLEGGIST
UM SKEYTLENGD, TENGIST MED VINKLUM EDA LYKKJUM,
Í PLÖTUM OG VEGGJUM SKAL EKKI SKEYTA MEIRA EN
FJÖRÐA HVERT JÄRN Í SAMA ÞVERSNIÐI NEMA ANNAD SÉ
SÝNT Á TEIKNINGUM.

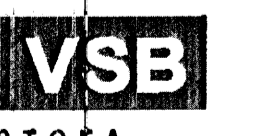
- SKEYTILENGDIR:
- FYRIR K12, 600mm
- FYRIR K10, 500mm

SKÝRINGAR

KÓTI SEM MERKTUR 0,00 Á GRUNNMYND
ER VIDMIDUNARKÓTI SEM ER 15-20mm UNDIR
FULLFRÁGENGU GÖLFÍ Í IBÚÐARHÖSI.

Samþ. Jon Leifsson

A 07.09.05 Breyting á bendingu í plötu B0
Útg. Daga Skýring Hanna/Vyf/faró



VERKFRÆÐISTOFA
BJÖRNARFJÖRÐUR · 220 HAFNARFJÖRÐUR · KENNIT. 710798-2899

Áritun séðhönnuðar
BJÖRN GÚSTAFSSON, KI: 180550-4889

Verkefni
HEIÐVANGUR 18
HAFNARFIRÐI

Verkefni
BURÐARVIRKI
UNDIRSTÖÐUR
GRUNNMYND OG SNID

Hannað	Teiknað	Yfirfarið	Kvartali	Síða
HJ	HJ	BG	/A1	-
Daga	Verkefni	Teikning	Útgáfa	
10.07.2005	05793	B01	A	