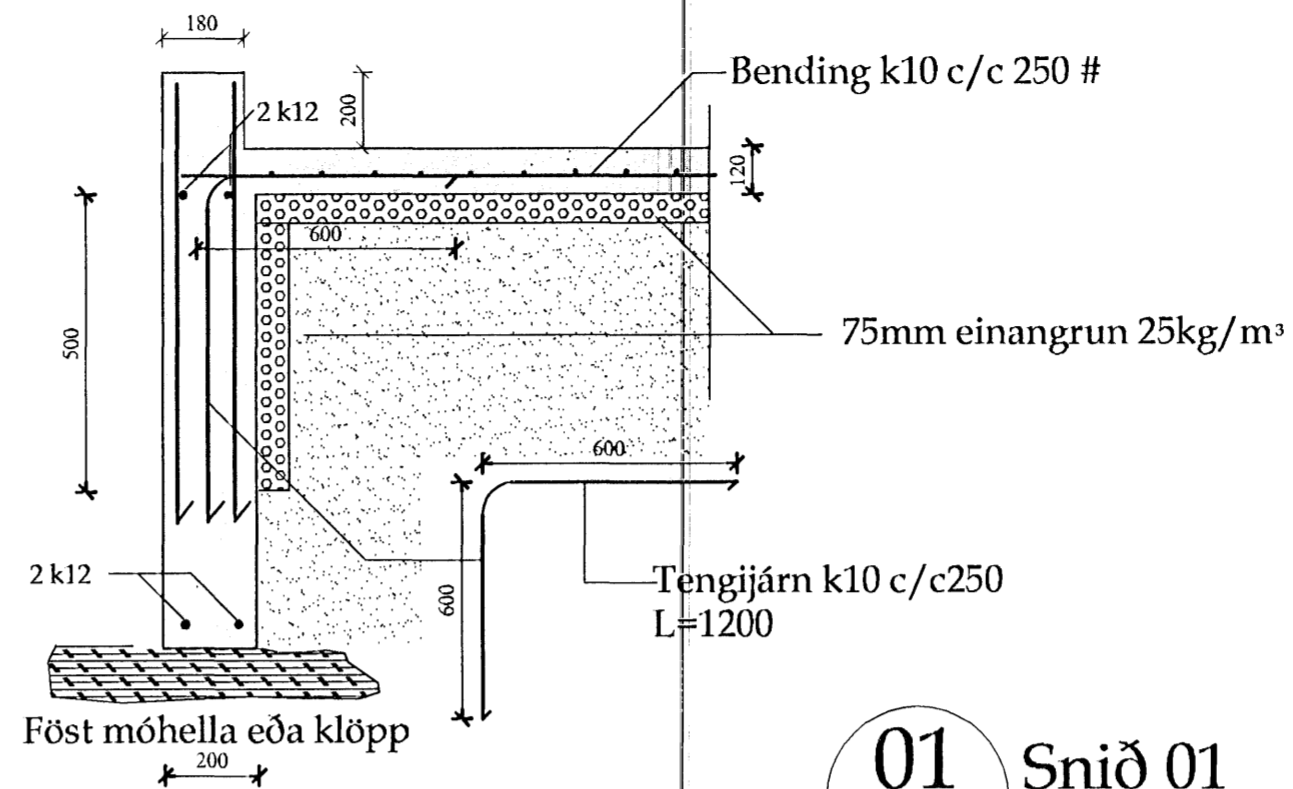
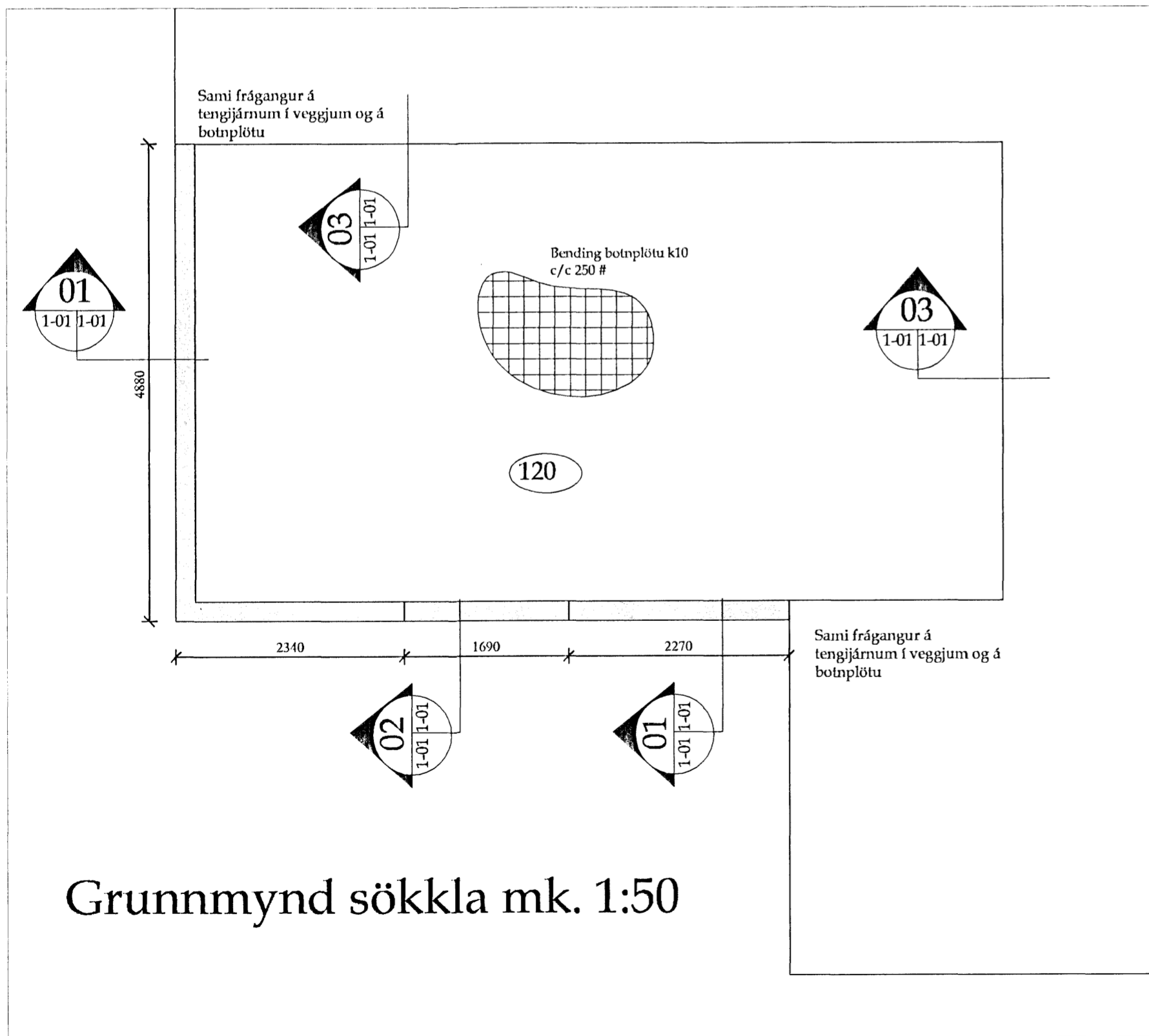


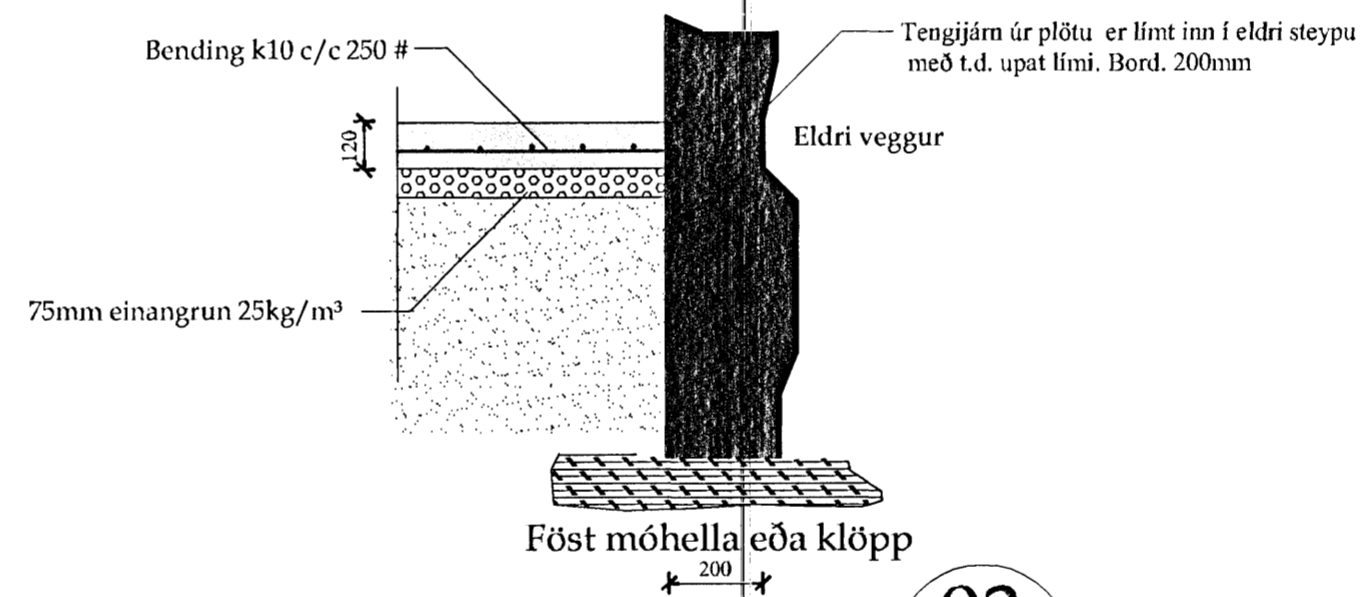
**02** Snið 02  
1-01 1-01 Mk. 1:20



**01** Snið 01  
1-01 1-01 Mk. 1:20



Grunnmynd sökklá mk. 1:50



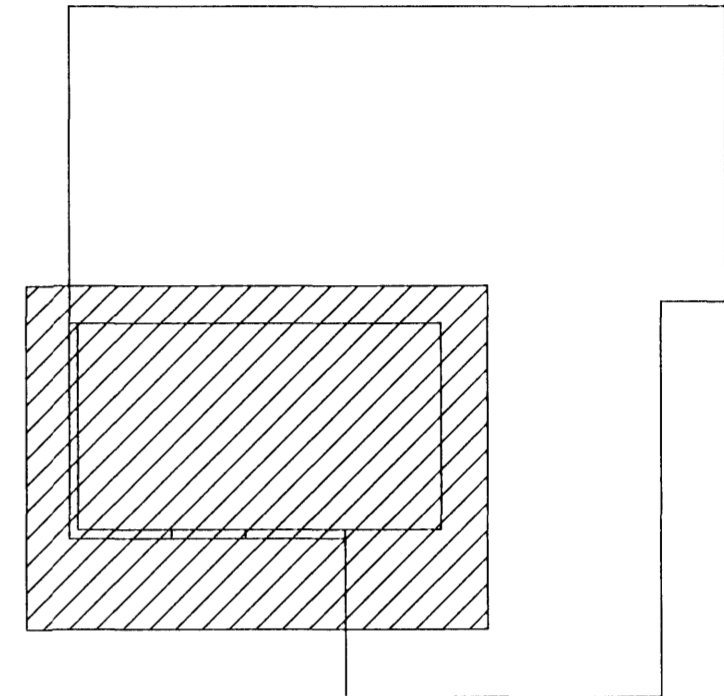
**03** Snið 03  
1-01 1-01 Mk. 1:20

**Skýringar**

Myndin sýnir undirstöður og sniðmyndir sem við á. Undirstöður eru byggðar á klöpp eða fastri móhelli. Breidd á undirstöðum er 200mm sé annars ekki getið. Miðað er við að hæð á undirstöðum sé ekki meiri en 900mm. Séu þeir hærri kemur í þá aukabending k10 c/c 250 # Séu undirstöður hærri en 140mm kemur í þá bending k10 c/c 250 #tvöföld grind. Lágmarkshæð á undirstöðum er 300mm mælt frá efri brún botnplötu. Hæðarkótar eru gefnir upp í m.y.s. en málsetningar eru í mm. Steypa í undirstöður er s-250 Kambstál er ks-500.

**Fyllingar inn í sökklá:**

Fylla skal inn í sökklá með burðarhæfum jarðvegi nánast frostfrtúm. Fylla skal í ca 600mm lögum og þjappa vandlega með amk.200 kg jarðvegsþjöppu tvær umferðir. Halda skal jarðvegi hæfilega rökum meðam á þjöppun stendur



Verkhliuti:	Teikn nr.
Burðarvirki sólskála	1-01
	Tölvu nr.
	Verk. nr.
Tilvísanir:	
Sjá teikn nr:	

<b>Verkefni:</b>	
<b>Heiðvangur 66</b>	
<b>TSÓ ehf</b> Tækniþjónusta KT.601200-2440 Hrísaleig 7 105 Reykjavík S:5533700,8997864,5812304 Fax:5533700 Netfang:isp@simnet.is	Dagsetning:
	Júlí 2005
	Mælikvarðar:
	1:50, 1:20
	Teiknað af:
	Sæma
	Reiknað af:
	Sæma
Áritun hönnuðar (teikning þessi er ógild án áritunar hönnuðar)	
Nafn:	Kennit:
<i>[Signature]</i>	
Áritun aðalhönnuðar samkv. byggingareglugerð	
Nafn:	Kennit:
Hannað: <b>Sæmundur Óskarsson</b> Byggingatæknifræðingur KT 180160 2100	