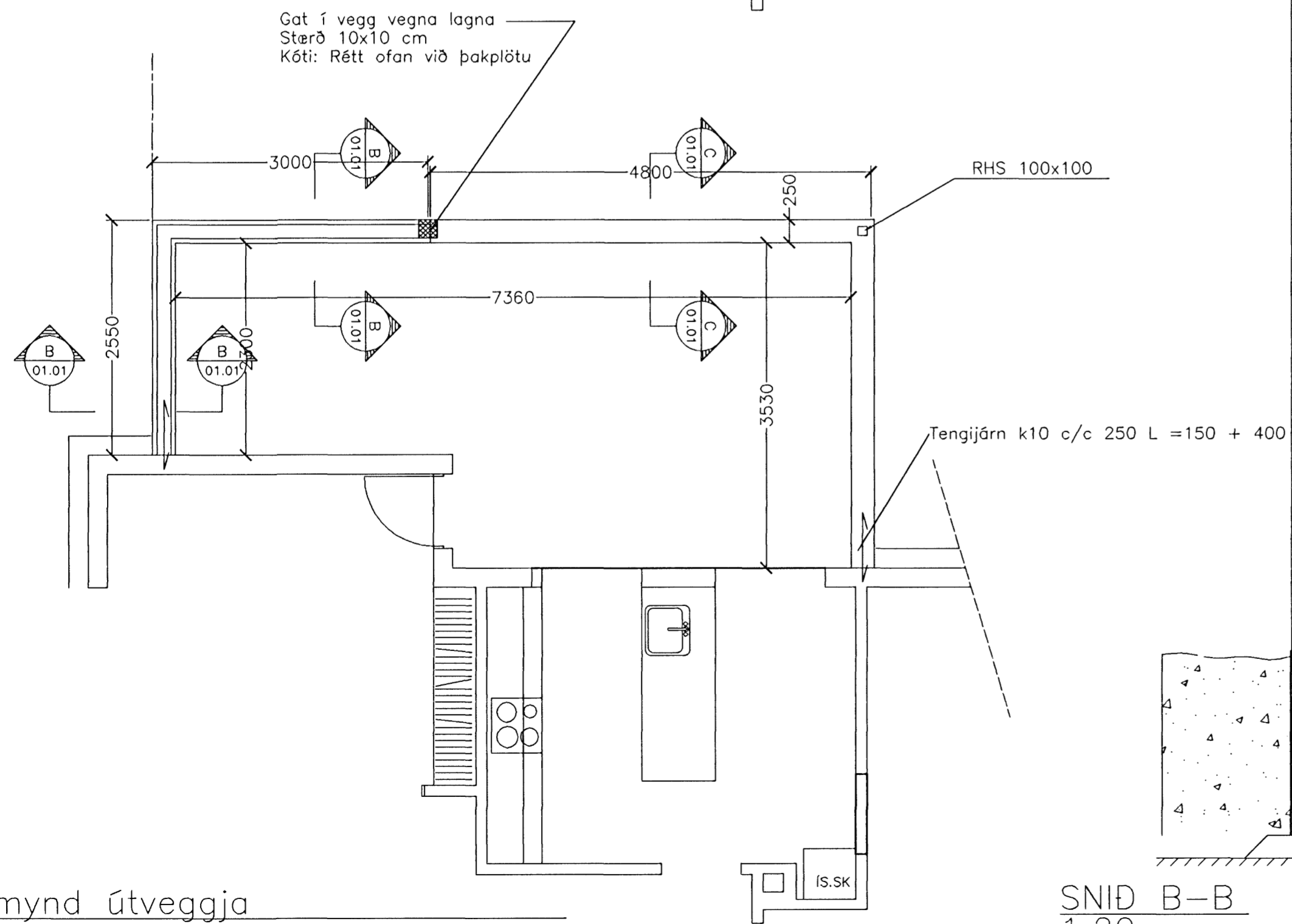
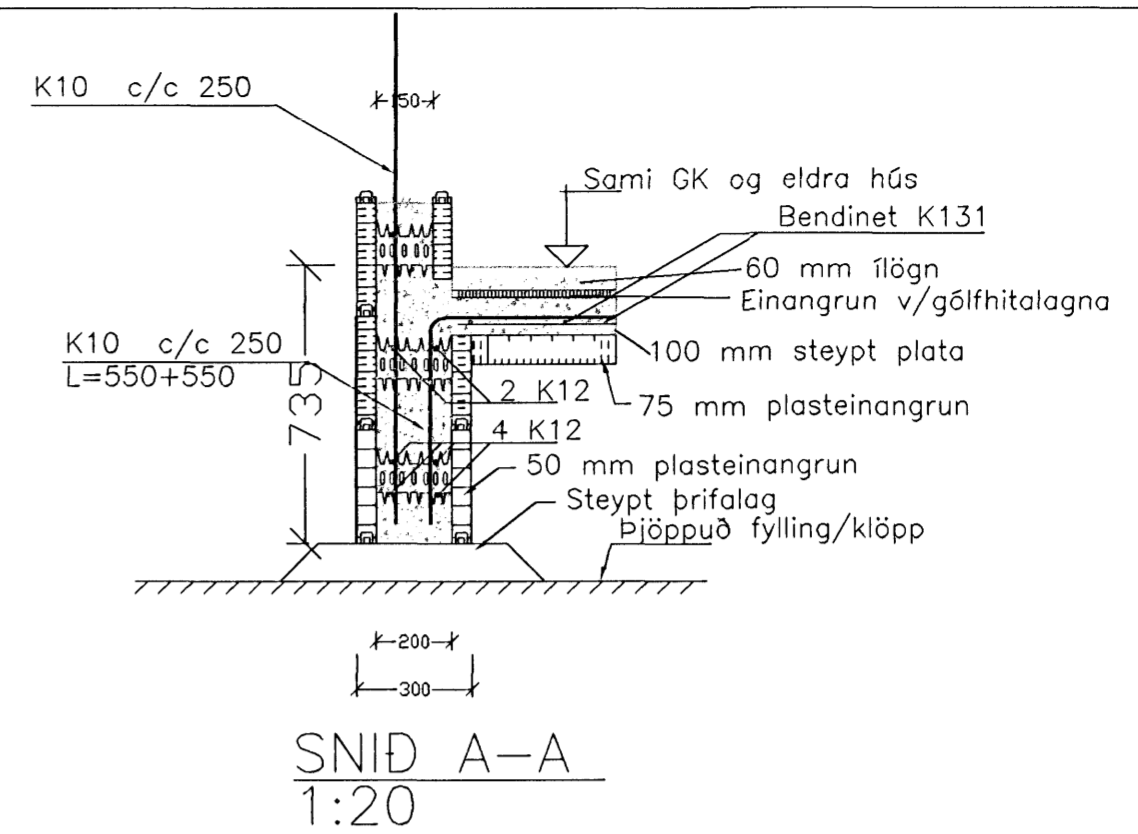


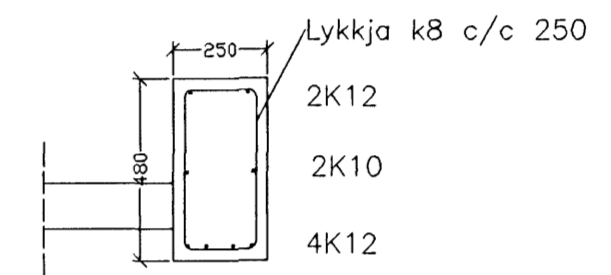
Grunnmynd sökkla
1:50



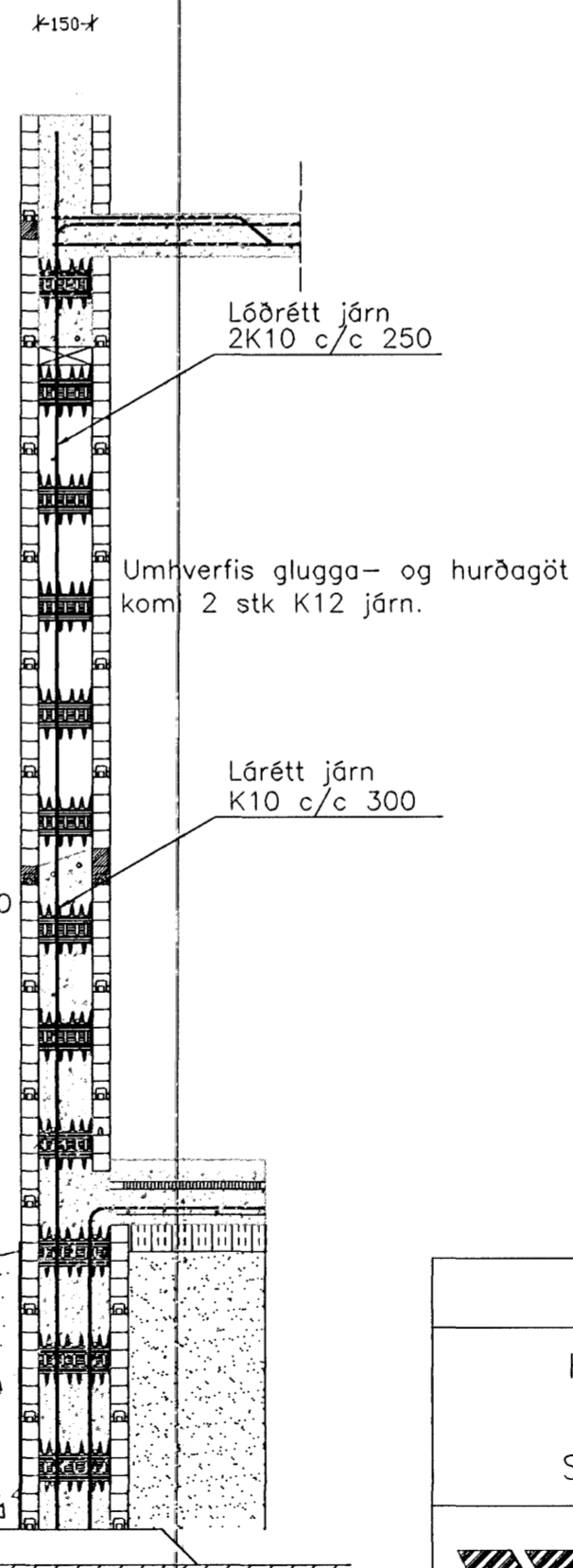
Grunnmynd útveggja
1:50



SNID A-A
1:20



SNID C-C
1:20



SNID B-B
1:20



100 Þykkt plötu í mm
Málsetningar í mm, sjá einnig
málsetningar arkitekts.
Skýringar sjá teikn 31-53 B-01.00

Herjólfsgata 20, Hafnarfirði Burdarvirki Sökkla, botnplata og veggir	Tölvunafn:	3151b0101.dwg	
	Málkvarði:	Hannað:	sv/mg maí 2005
	1:50	Teiknað:	sv maí 2005
	1:20	Samb.:	<i>[Signature]</i>
		Plottað:	10.6.2005
VERKFRÆDISTOFA NJARÐVÍKUR ehf Brekustíg 39, 260 Njarðvík, kt. 600991-1329 sími 421 4113, fax 421 5266 Magnús R. Guðmannsson MVFÍ, kt.160443-2869	Teikningarnúmer:	31-53 B-01.01	
	Breyting:		
	Ath.		