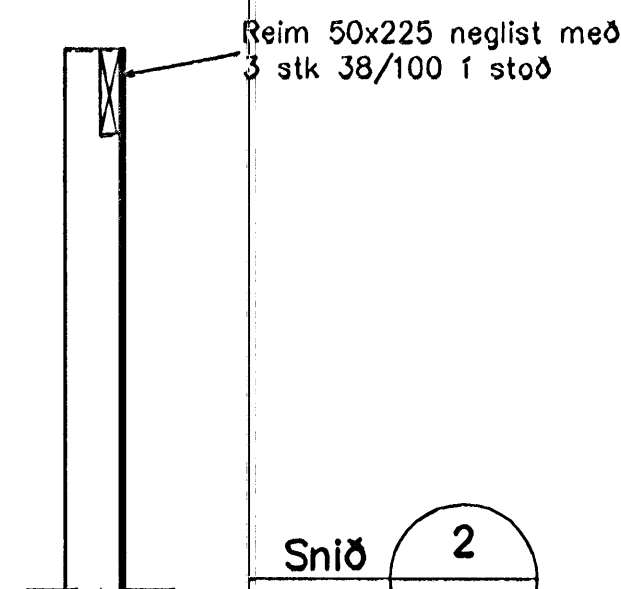
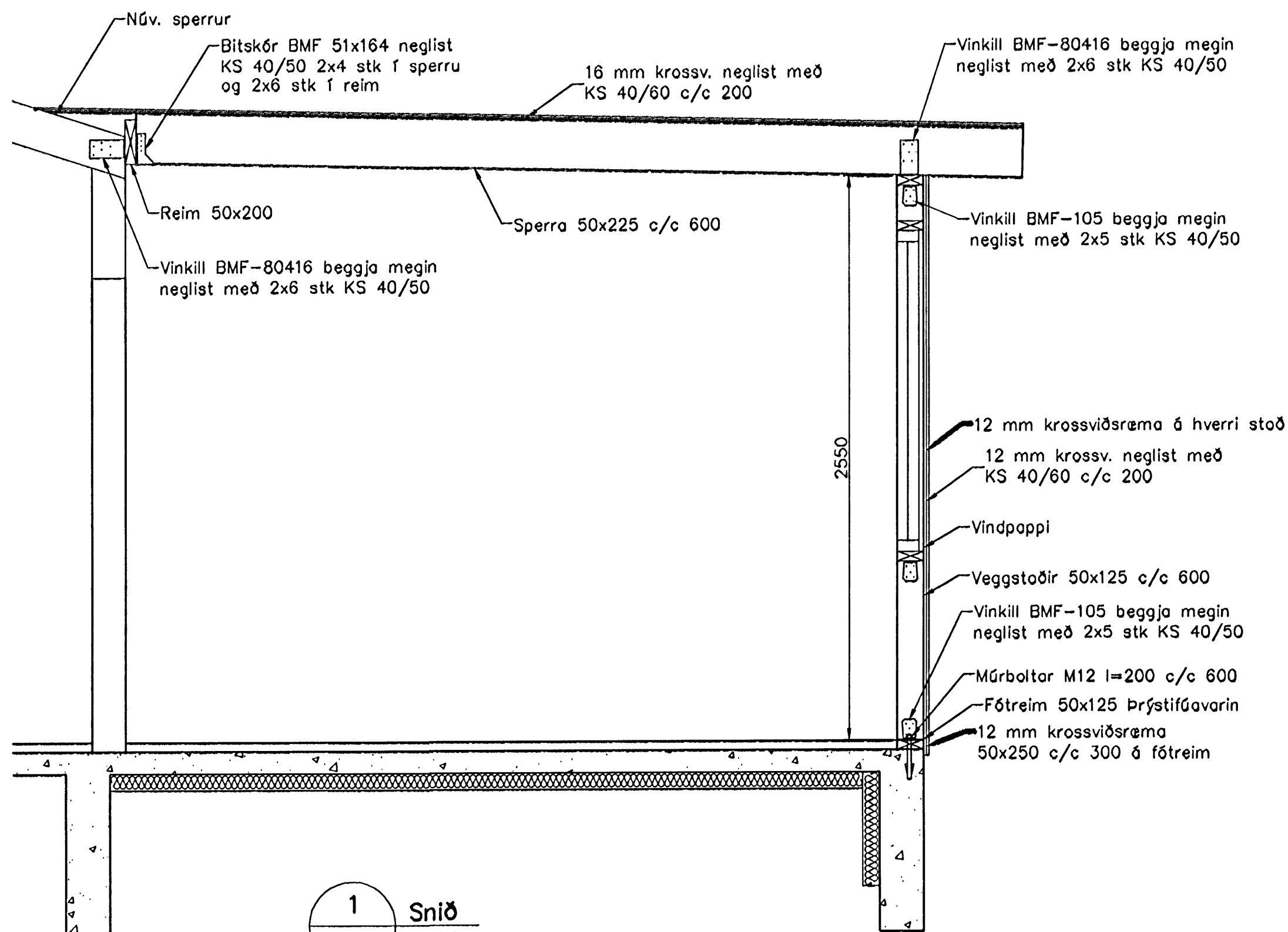


Útveggur Lárétt snið 1:10



Snið 2
1:20

1
1-02
Snið
1:20

Byggingafulltrúi Hafnarfjarðar
Afgreitt þann
08 AUG. 2005

Skýringar

Almennar skýringar sjá blað 00-02

Timbur

Allt timbur í burðarvirki skal vera styrkleikaflokkað minnst K18 samkv. ÍST-DS 413 nema annað sé tekið fram á teikningum. Timbur sem leggst að eða í steypu skal fúaverja á viðurkenndan hátt. Leggja skal tjáruppa milli trés og steypu

Festingar

Allt stál í festingum skal vera Fe 360 og allir boltar uppfylla styrkleikaflokk 4,6 samkv. DS 412. Undir boltarar sem koma að tré skal setja skinnur sem eru þykkir = 3 x þvermál bolta
Þykkir = 0,3 x þvermál bolta

Útgáfa	Breyting	Dagsetning	Hannad
Sveinbjörn Hinriksson Byggingatæknifræðingur Kt. 160851-2529 Brekkuötu 8 Hafnarfirði Sími: 555-4008, 861-9851 Netfang: svennih@internet.is		Staður Hlíðarbraut 10 Hafnarfirði	
Hannad / Teiknad <i>Sveinbjörn Hinriksson</i>		Kvarði 1:50	Verknr. 12-05
		Dagsetning 3.8.05	Teikn.nr. 1-02