

SKÝRINGAR VID FRÁVEITULAGNIR INNAHÖSS:

- PÍPUR OG TENGISTYKKI ERU ÚR HLJÓÐDEMPUÐU PP-PLASTI MED MÓFFUTENGJUM
- PÍPUR SKULU VOTTADAR AF RB.
- LAGNIR SKULU HAFNA A.M.K. 20% HALLA NEMA ANNAD SÉ TEKID FRAM
- ÞAR SEM LAGNIR LIGGJA GEGNUM HÉÐASKIL SKAL SETJA ELDVARNARHÖLK Á RÖR OG STEYPA Í LAGNAGÖT.
- PÍPUR SKULU FESTAR Í STEYPU EDA VEGGSTODIR. ALLAR FESTINGAR SKULU VERA MED GÖMMIFÖÐRINGUM.
- MESTA FJARLÆGD MILLU UPPHENGJA ER:

NAFMÁL	LÓDRÉTT(m)	LÁRÉTT(m)
32-50	1,0	0,5
75	1,5	1,0
100	3,0	1,0

- FRÁGANGUR LAGNA SKAL VERA Í SAMRÆMI VID GILDANDI STADLA OG REGLUGERDIR.

ÚL = ÚTLOFTUN
FPX=FALLPIPA

FRÁGANGUR PÍPULAGNA GEGNUM BRUNASKILRÓM:

- ÞAR SEM LAGNIR LIGGJA GEGNUM BRUNASKILRÓM SKAL ÞETTA LAGNAGÖT MED EFTIRFARANDI HÉTTI:
- PLAST PÍPUR, UTANMÁL > 30 mm: ELDVARNARMÓFFA UTANUM LÖGN, BÁDU MEGIN Í VEGGJUM, AD NEDAN Í PLÖTUM. ELDVARNARMÓFFUR Í LÉTTUM VEGGJUM SKULU VERA MED STÁLSLIF
- PLAST PÍPUR, UTANMÁL <= 30 mm: HÖLRÓM Fyllt MED STEINULL, ÞÉTT MED ELDVARNARFÖGU.
- STÁLPÍPUR: HÖLRÓM Fyllt MED STEINULL, ÞÉTT MED ELDVARNARFÖGU.
- BRUNAPÉTTINGAR SKULU VERA ÞÉTTI AF VIDURKENNDRI GERD. FRÁGANGUR SKAL VERA SAMKVÆMT FORSKRIFT FRAMLEIDANDA.

SKÝRINGAR VID VATNSLÖGN:

— — — — KALT VATN
- - - - HEITT VATN

- PÍPUR SKULU VERA RYDFRÍ STÁLRÖR AISI 316 MED KLEMMUTENGJUM
- PÍPUR SKULU VOTTADAR AF RB. TIL NOTKUNAR FYRIR HEITT OG KALT NEYSLUVATN
- STOFN OG DREIFILAGNIR SKAL EINANGRA MED 20mm HÖLKUM,
- TENGILAGNIR SKAL EINANGRA MED 5mm ÁDRAGSHÖLKUM
- ÖLLUM ENDUM SKAL LOKA TIL BRÁDABIRGDA MED ÞÉTTUM LOKUM.
- FJARLÆGD MILLU PÍPUUPPHENGJA SKAL VERA SAMKVÆMT FORSKRIFT FRAMLEIDANDA
- TENGILAGNIR AD ÞRIFATÉKJUM SKULU VERA DN12 NEMA ANNAD SÉ TEKID FRAM.
- REYNSLUPRÝSTINGUR ER 10 BAR. PLASTLAGNIR SKULU PRÝSTIPRÓFADAR Í ÞREPUM. STÁLRÖR MED SKRÖFUDUM TENGISTYKKJUM
- FRÁGANGUR LAGNA SKAL VERA Í SAMRÆMI VID GILDANDI STADLA, REGLUGERDIR OG LEIDBEININGAR RB.

SKÝRINGAR VID HITALÖGN:

———— FRAMRÁS
- - - - BAKRÁS

- LAGNIR SKULU VERA SVARTAR STÁLPÍPUR (DIN 2440) EDA SAMSVARANDIO SAMSETNINGAR MED SKRÖFUDUM TENGJUM SKV. DIN2950.
- STOFNLAGNIR SKAL EINANGRA MED 20mm HÖLKUM ÚR ÖBRENANLEGU EFNÍ.
- VALDIR OFNAR SKULU FRAMLEIDDIR Í SAMRÆMI VID IST/EN 442
- Á ALLA OFNA KOMI LOFTSKRÚFA OG STILLITÉ.
- ÖLL OFNATENGI ERU DN10 mm.
- MESTA FJARLÆGD MILLU PÍPUUPPHENGJA MÁ VERA 2 m LÁRÉTT, 3m LÓDRÉTT
- REYNSLUPRÝSTINGUR ER 8 bar.
- Á ALLA OFNA KOMI SJÁLFRVIRKIR OFNLOKAR SEM STJÓRNAST AF HERBERGISHTA
- FRÁGANGUR LAGNA SKAL VERA Í SAMRÆMI VID GILDANDI STADLA, REGLUGERDIR OG LEIDBEININGAR RB.

LOFTSTOKKAR OG TENGISTYKKI:

- STOKKAR OG TENGISTYKKI ERU ÝMIST SÍVALIR EDA FERKANTADIR.
- STOKKAR ERU ÚR GALV. STÁLPLÖTUM, LÁGMARKSÞYKKT SEM HÉR SEGIR:

SÍVALIR STOKKAR:

ÞVERMÁL < 250mm : ÞYKKT 0,50 mm
ÞVERMÁL 315-500mm : ÞYKKT 0,60 mm
ÞVERMÁL 630-800mm : ÞYKKT 0,70 mm
ÞVERMÁL 900-1200mm : ÞYKKT 0,90 mm
ÞVERMÁL >1250mm : ÞYKKT 1,00 mm

KANTADIR STOKKAR:

STÆRSTA HLID: < 600 :ÞYKKT 0,70mm, VINKLAR 25mm
STÆRSTA HLID: 601-700 :ÞYKKT 0,80mm, VINKLAR 35mm
STÆRSTA HLID: 701-1000 :ÞYKKT 1,00mm, VINKLAR 35mm
STÆRSTA HLID: 1001-1200 :ÞYKKT 1,25mm, VINKLAR 35mm
STÆRSTA HLID: < 1201 :ÞYKKT 1,25mm, VINKLAR 45mm

- KERFI SKULU MINNST UPPFYLLA ÞÉTTLEIKAFLOKK B SKV. DS 447.
- ALLAR HLIDAR Í KÖNTUDUM STOKKUM SKAL STYRKJA MED KRÖSSBROTI.
- STOKKAR SKULU HENGDIR Í STEYPU MED 10mm SNITTEINUM EDA MÚRBOLTUM.
- FRÁGANGUR SKAL VERA Í SAMRÆMI VID GILDANDI STADLA OG REGLUGERDIR.

11 DREIFARI/ÞRÝSTIBOX ø125/ø100
12 DREIFARI/ÞRÝSTIBOX ø160/ø125

Ú1 ÚTSOGSVENTILL ø100
Ú2 ÚTSOGSVENTILL ø125
Ú3 MÚFFA MED NETI ø200

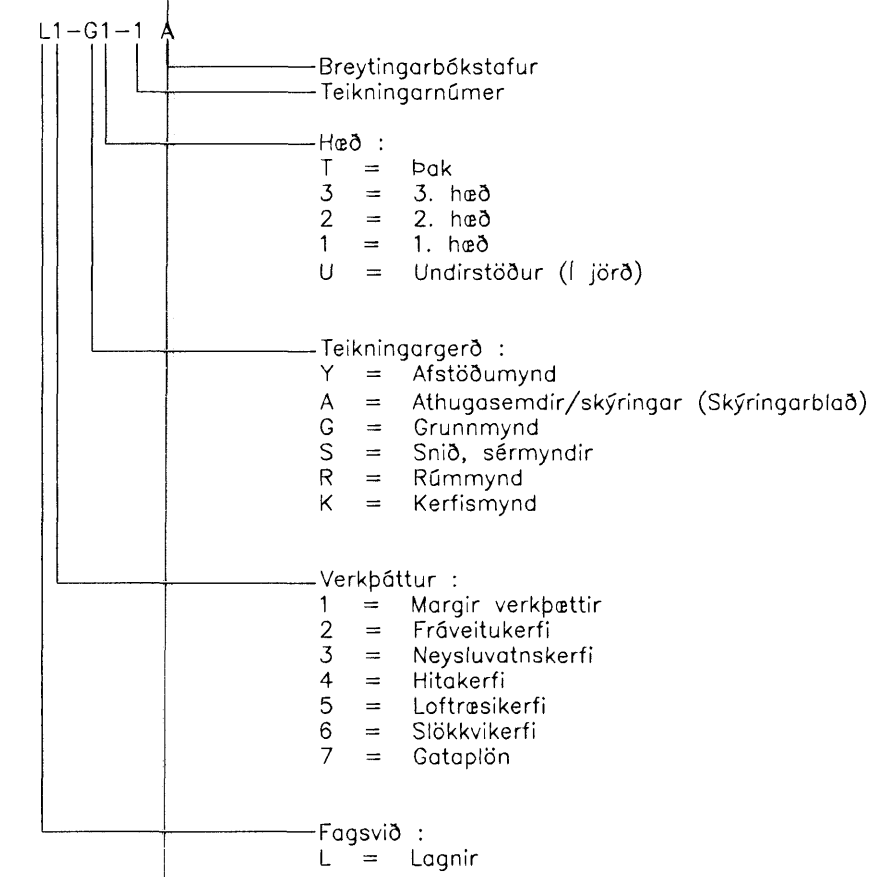
⊘ ÞVERSNIÐ Í ÚTSOGSSTOKK

AA (xxx) ÚTSOG AA:NR (xxx), : LOFTMAGN 1/s

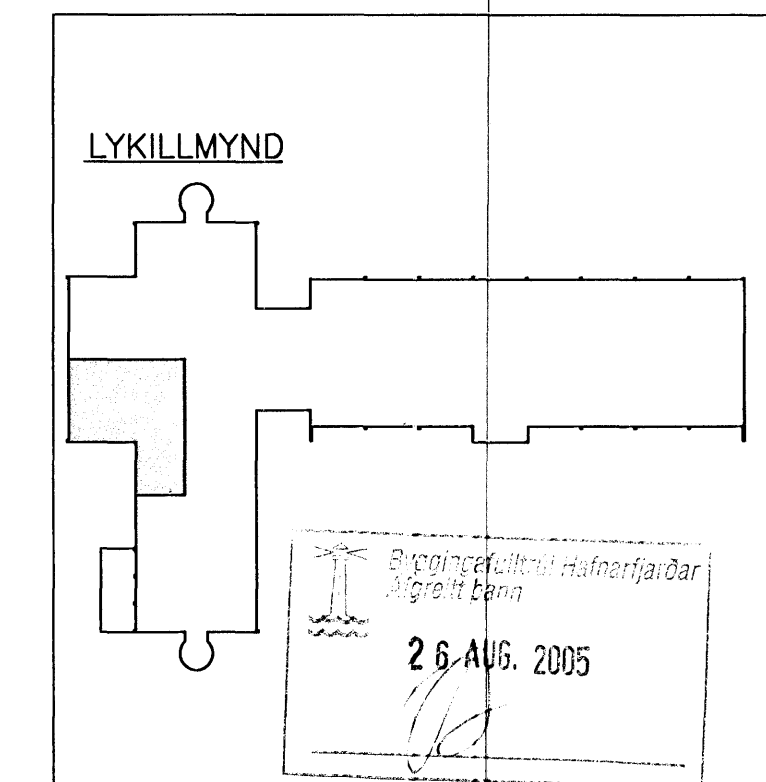
ST = STILLILOKA

EVL = BRUNILOKA

TEIKNINGANÚMÉR — LYKILMYND



BR. DAGS.	BREYTING	REKNI. TEKN.
-----------	----------	--------------



VSÓ RÁÐGJÖF
BORGARTOÐ 20, 105 REYKJAVÍK, Sími 585-9000, Sími/Fax 585-9010, Netfang vs@vso.is

HRAFNISTA HAFNARFIRÐI SJÚKRABJÁLFUN

PRIFA-, HITA OG LOFTRESIKERFI ALMENNAR SKÝRINGAR

ANNAD/TEKN. NÚM. 101/PH
YRIFAR. KT
SAMÞYKKT KT
KT. 230801-2569
REYKJAVÍK 15.08.2005

VERKNR. 05120
TEKN. NR. L1-A-1