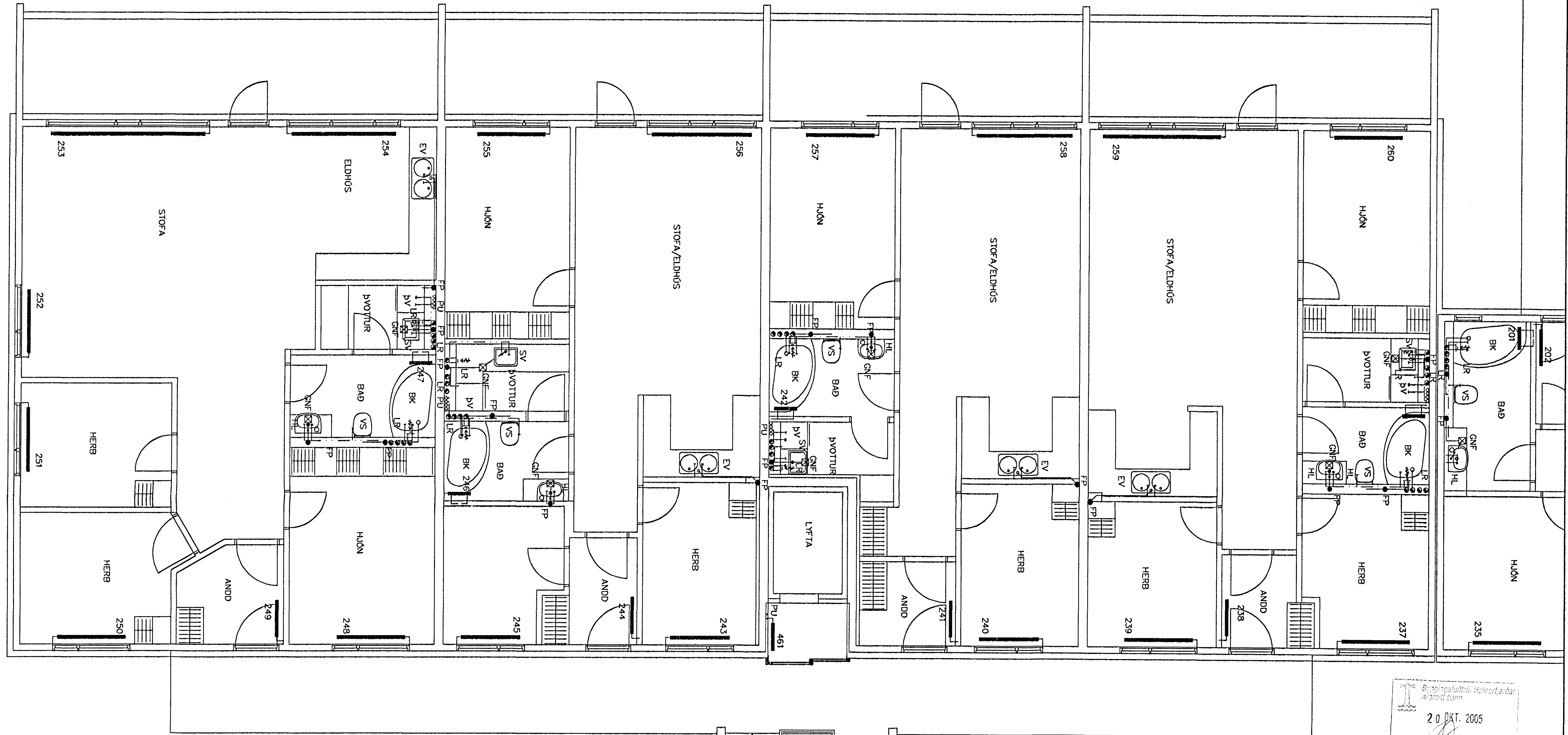
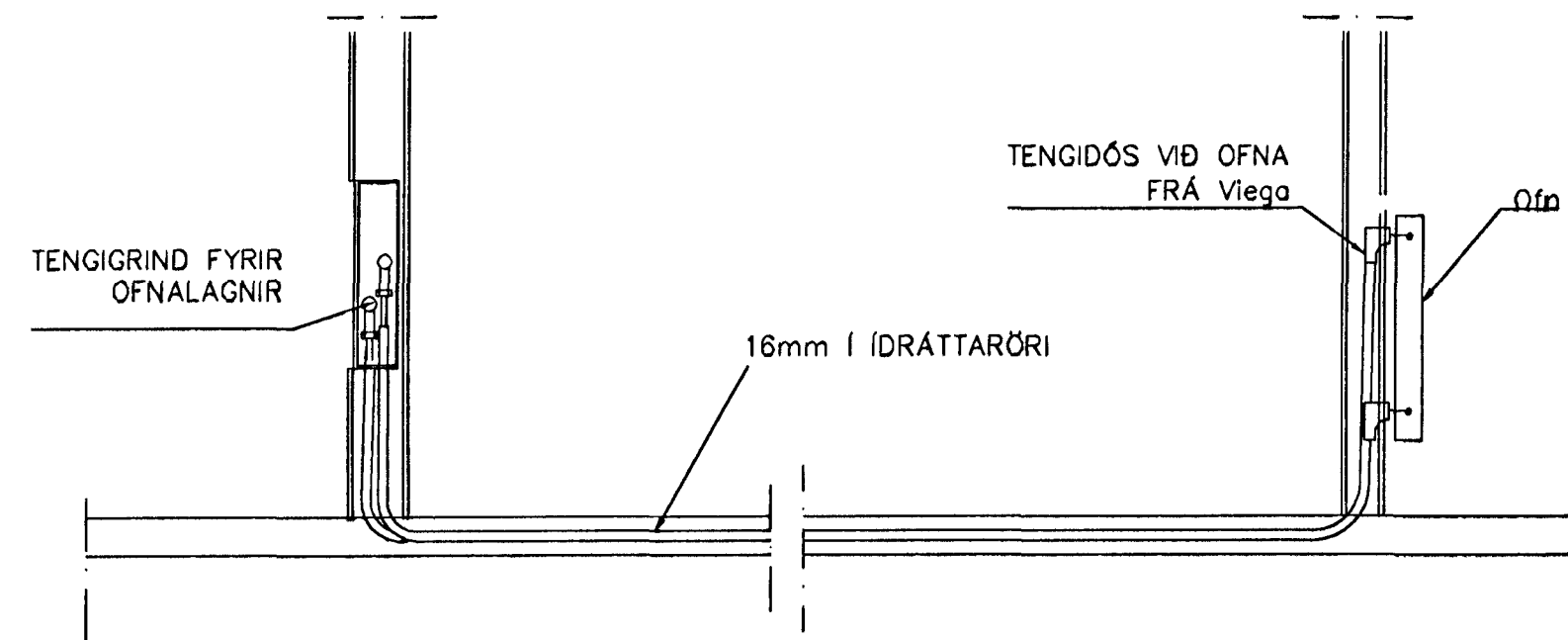


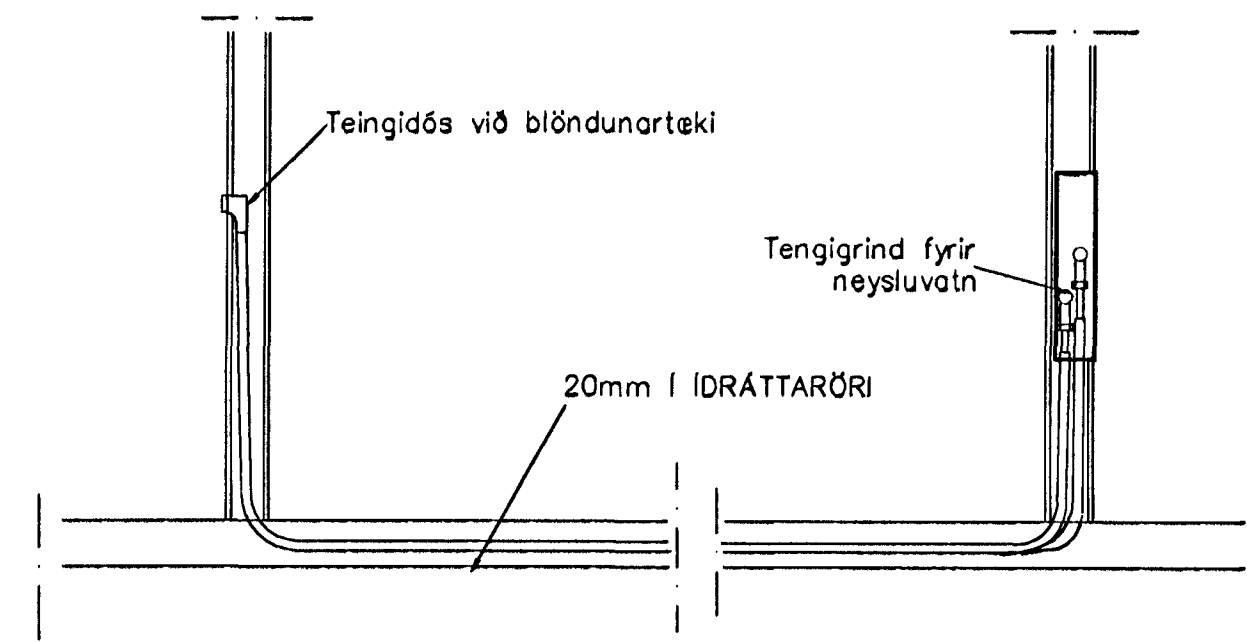
401	HANDKLOFN			
402	ANDD	550	800	600
403	ÞVOTTUR	340	600	600
404	HANDKLOFN			
405	HERB	740	1300	600
406	ANDD	510	800	600
407	GEYMSLA	270	500	600
408	HERB	700	1300	600
409	HERB	770	1300	600
410	ANDD	490	800	600
411	HANDKLOFN			
412	HERB	770	1300	600
413	ANDD	540	800	600
414	GEYMSLA	640	1300	600
415	HANDKLOFN			
416	HANDKLOFN			
417	HJÓN	1,050	1500	600
418	ANDD	570	800	600
419	HERB	1,000	1500	600
420	HERB	800	1400	600
421	STOFA	930	1400	400
422	STOFA	1,830	3400	400
423	STOFA	1,420	2300	400
424	HJÓN	990	1500	600
425	STOFA	2,260	2200	400
426	HJÓN	990	1500	600
427	STOFA	2210	2100	400
428	STOFA	2200	2200	400
429	HJÓN	980	1500	600
430	STOFA	1420	1600	600
431	STOFA	1670	2700	400
432	STOFA	930	1400	400
433	HERB	790	1500	600
434	HERB	770	1500	600
435	HJÓN	1,020	1500	600
436	HANDKLOFN			
437	HERB	730	1500	600
438	ANDD	480	800	600
439	HERB	800	1500	600
440	HERB	770	1300	600
441	ANDD	490	800	600
442	HANDKLOFN			
443	HERB	750	1300	600
444	ANDD	540	800	600
445	GEYMSLA	650	1300	600
446	HANDKLOFN			
447	HANDKLOFN			
448	HJÓN	1,050	1500	600
449	ANDD	570	800	600
450	HERB	1,000	1500	600
451	HERB	800	1400	600
452	STOFA	930	1400	400
453	STOFA	1,830	3400	400
454	STOFA	1,420	2300	400
455	HJÓN	990	1500	600
456	STOFA	2,260	2100	400
457	HJÓN	960	1500	600
458	STOFA	2,210	2100	400
459	STOFA	2,530	2600	400
460	HJÓN	950	1500	600
461	STIGAHÚS	440	600	600
462	STIGAHÚS	440	600	600



GRUNNMYND 4 HÆÐAR 1:50



TENGING OFNALAGNALAGNA 1:20



TENGING NEYSLUVATNSLAGNA 1:20

20. JUNÍ 2005

Br.	Dags.	Eðli breytinga	Sign

ESKIVELLIR 9
HAFNARFIRÐI

HITA-VATNS-FRÁRENNSLIS OG
LOFTRÆSTILAGNIR 4 HÆÐAR

MKV. 1:50 1:20

DAGS. JÚNÍ. 2005

VERK NR. 2425

TEIKN. NR. 2-21A

HANNAÐ SIG. ÞORLEIFSS. KT. 241148-3009

TEIKNAD G.H.

YFIRFARIÐ

TÆKNIPJÓNUSTA SIGURDAR ÞORLEIFSSONAR ehf
STRANDGÖTU 11 220 HAFNARFIRÐI
SÍMI 555-4255 FAX 565-2875
E-mail taeknihjonusta@islandia.is
kt: 440693-2539