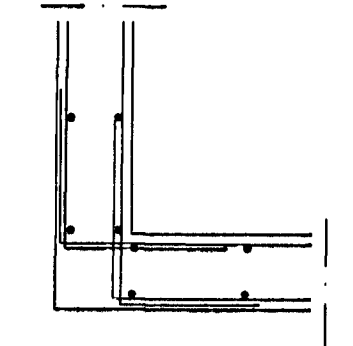
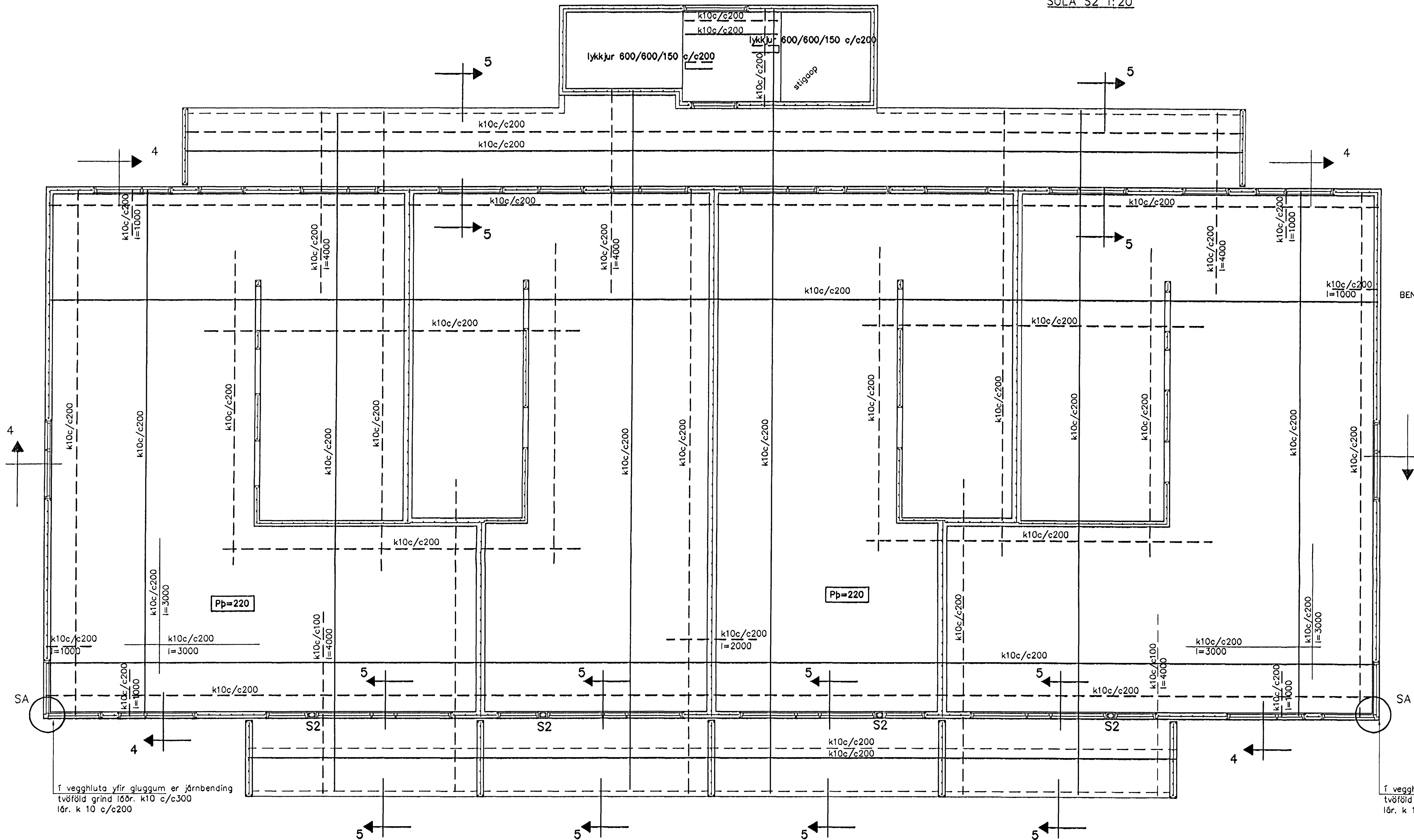


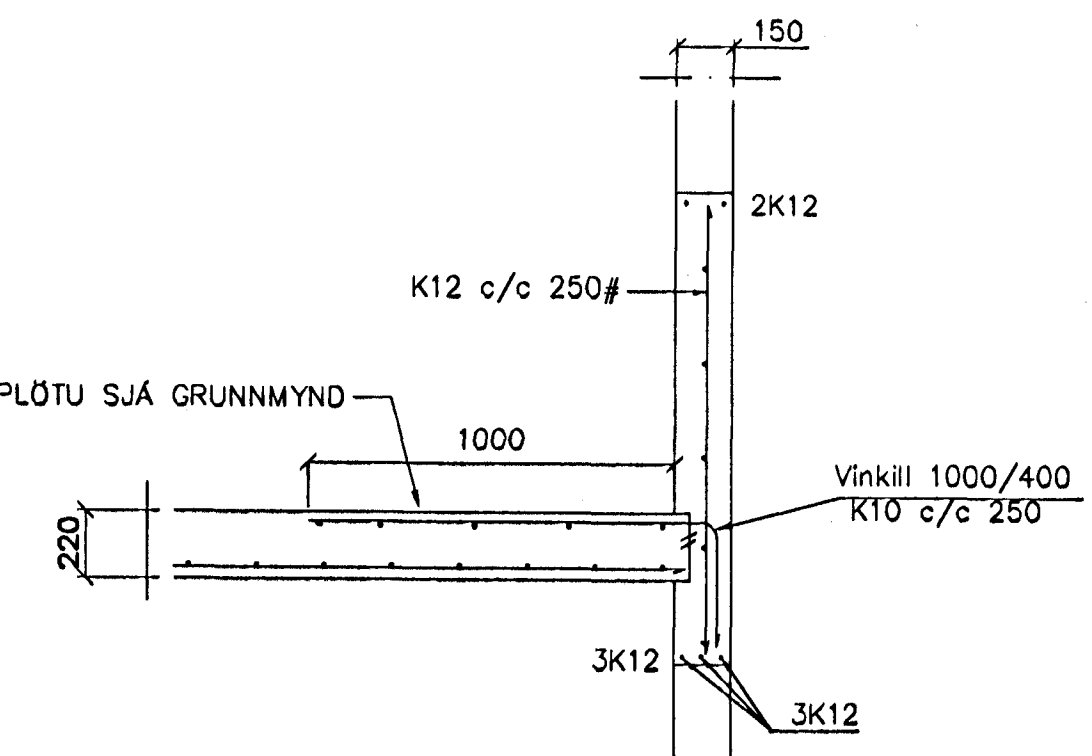
SÚLA S2 1:20



SÉRMYND A 1:20



GRUNNMYND 1:50



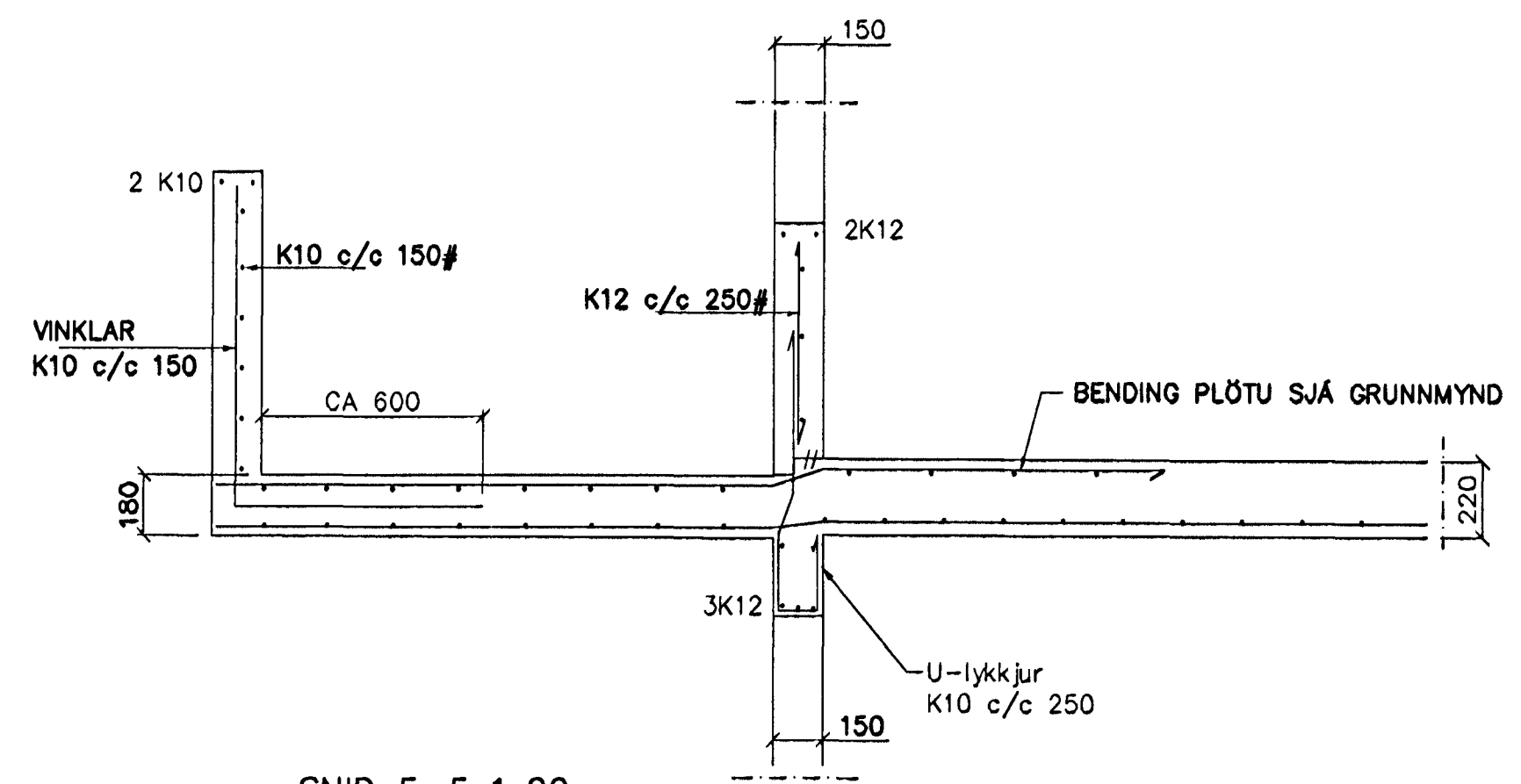
SNID 4 1:20

BENDING VEGGJA
 Útveggjir einföld grind í miðjum vegg
 Lárétt K12 c/c 250
 Lárétt K12 c/c 250
 Milliveggir einföld grind í miðjan vegg
 K10 c/c 250#
 EDA BENDINET 181

SKÝRINGAR
 ALMENNAR SKÝRINGAR SJÁ BL. 1-01
 STEYPA S-250, SEMENTINNIHALD = 300kg/M
 STEYPUHULA Í ÚTVEGGJUM = 30mm
 STEYPUHULA Í PLÖTU = 20mm
 BENDISTÁL Ks410

Í vegghluta yfir gluggum er járnþending tvöföld grind lóðr. k10 c/c300 lár. k 10 c/c200

Í vegghluta yfir gluggum er járnþending tvöföld grind lóðr. k10 c/c300 lár. k 10 c/c200



SNID 5-5 1:20

Br.	Dags.	Eðli breytinga	Sign

EINIVELLIR 5 HAFNARFIRÐI

BENDING VEGGJA 4 HÆÐAR
 BENDING PLÖTU YFIR 4 HÆÐ

23.11.2005

MKV. 1:50 1:20
 DAGS. NÓV. 2005
 VERK NR. 2512
 TEIKN. NR. 1-06
 HANNAÐ SIG. ÞORLEIFSS. KT. 241148-3009
 TEIKNAD G.H.
 YFIRFARIÐ

TÆKNIPJÓNUSTA SIGURDAR ÞORLEIFSSONAR ehf
 STRANDGÖTU 11 220 HAFNARFIRÐI
 Sími 555-4255 FAX 565-2875
 E-mail ts@simnet.is
 kt: 440693-2539