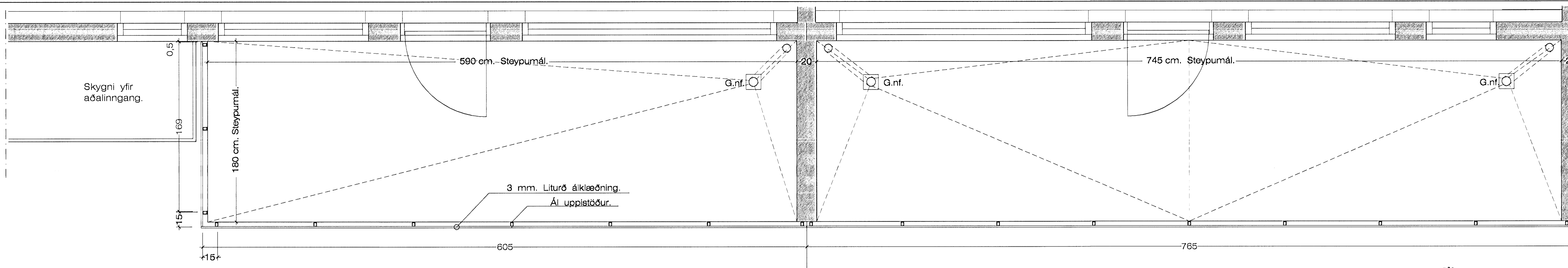
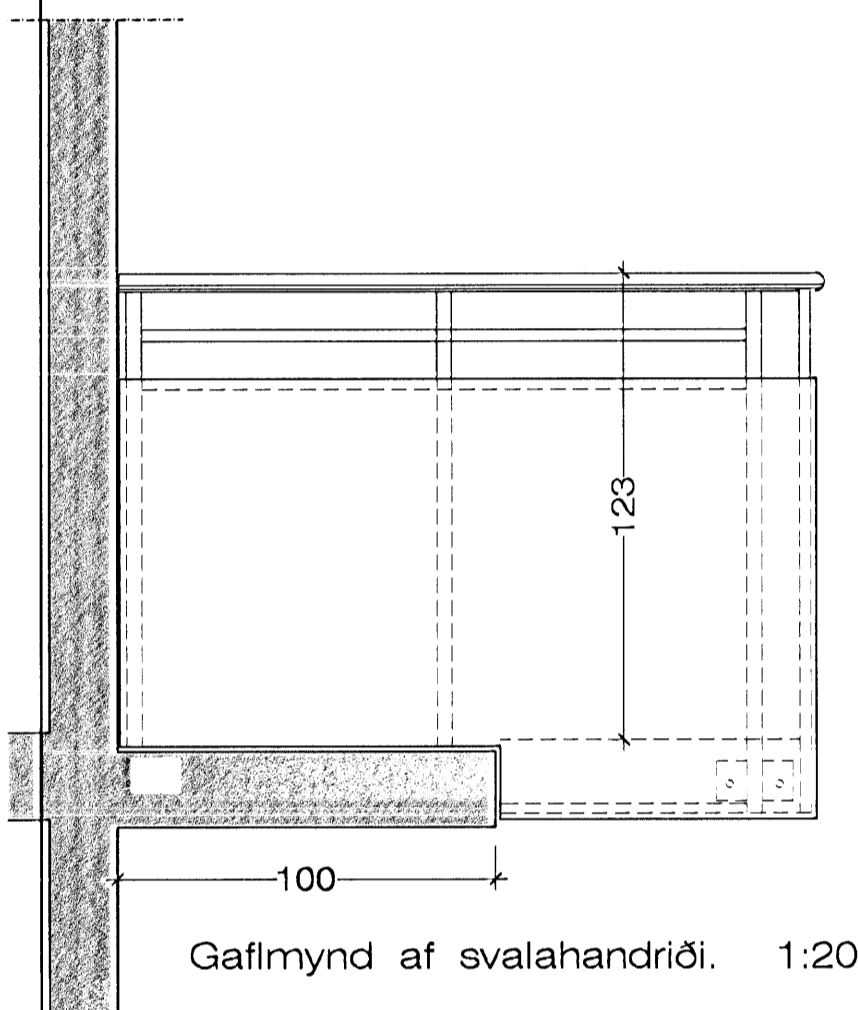


Jón Guðmundsson arkitekt. Suðurlandsbraut 16 13.8.2010 10:20 eskiv.2002 - 2010.dwg

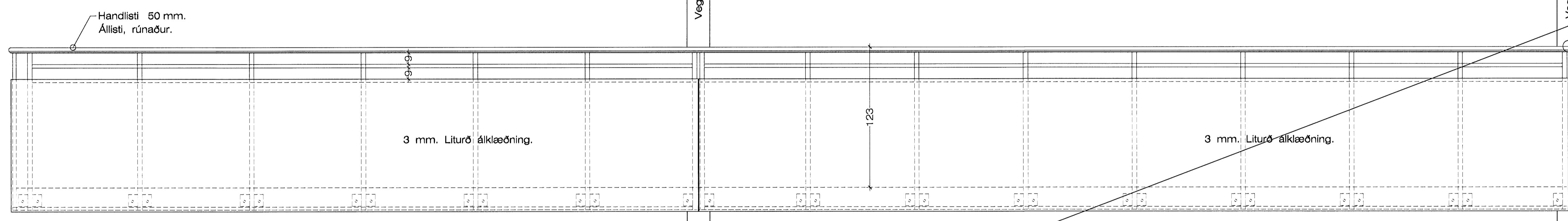


Grunnmynd af svölum. 1:20 Hlutamynd.

Samþykkt þann 20 AUG 2010 Byggingafultrúinn í Hafnarfirði Fh. Hrólfur S. Gunnlaugsson

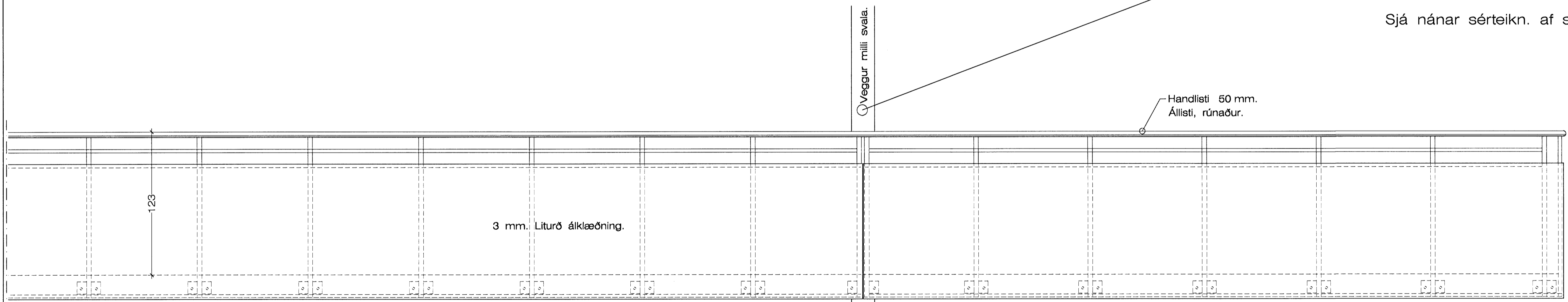


Gaflmynd af svalahandriði. 1:20

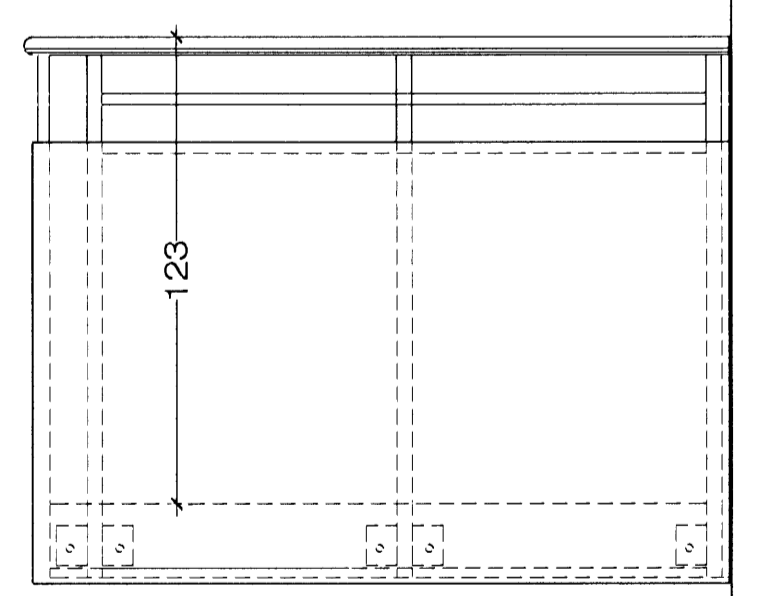


Séð framaná svalahandrið. Á vesturhlíð. 1:20

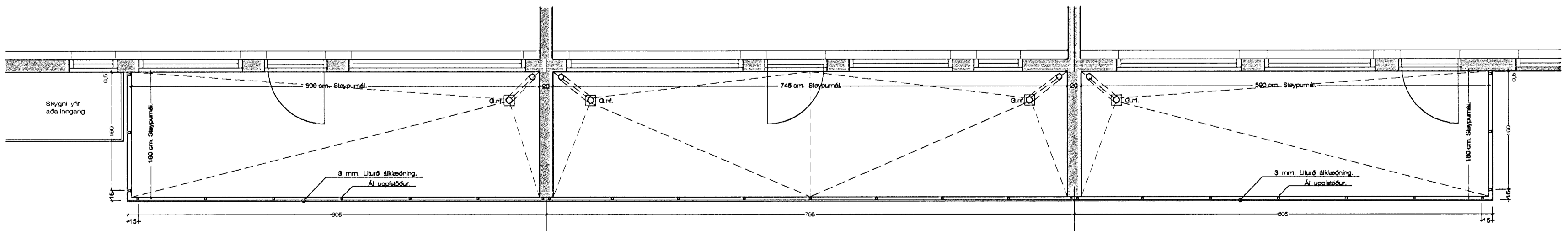
Sjá nánar sérteikn. af svalahandriði 1:10 Sérteikn. 219



Séð framaná svalahandrið. Á vesturhlíð. 1:20



Gaflmynd af svalahandriði. 1:20



Grunnmynd af svölum. 1:50

SKÝRINGAR: Handriðsgrindur eru standard áluppistöður, með partigerðum ál handlista, sem festur er ofaná uppistöðurnar. Framaná handriðsgrindina er klætt með 4,0 mm. gegnheilum álplötum, sem eru litaðar á báða vegu. Vanda skal sérstaklega samsetningar á plötuklaðningum.

Öll mál skal athuga nákvæmlega á staðnum, áður en smíði hefst á handriðum.

Eskivellir 15 Hafnarfirði. Svalahandrið. VERK NR. 303 DAGS. 3.-10.-2007 MÁL. 1.50 TEIKN. NR. 218 BREYTT. 6.-8.-2010 JÓN GUÐMUNDSSON ARKITEKT VINNUSTOFA SUÐURLANDSBRÁUT 16 REYKJAVÍK