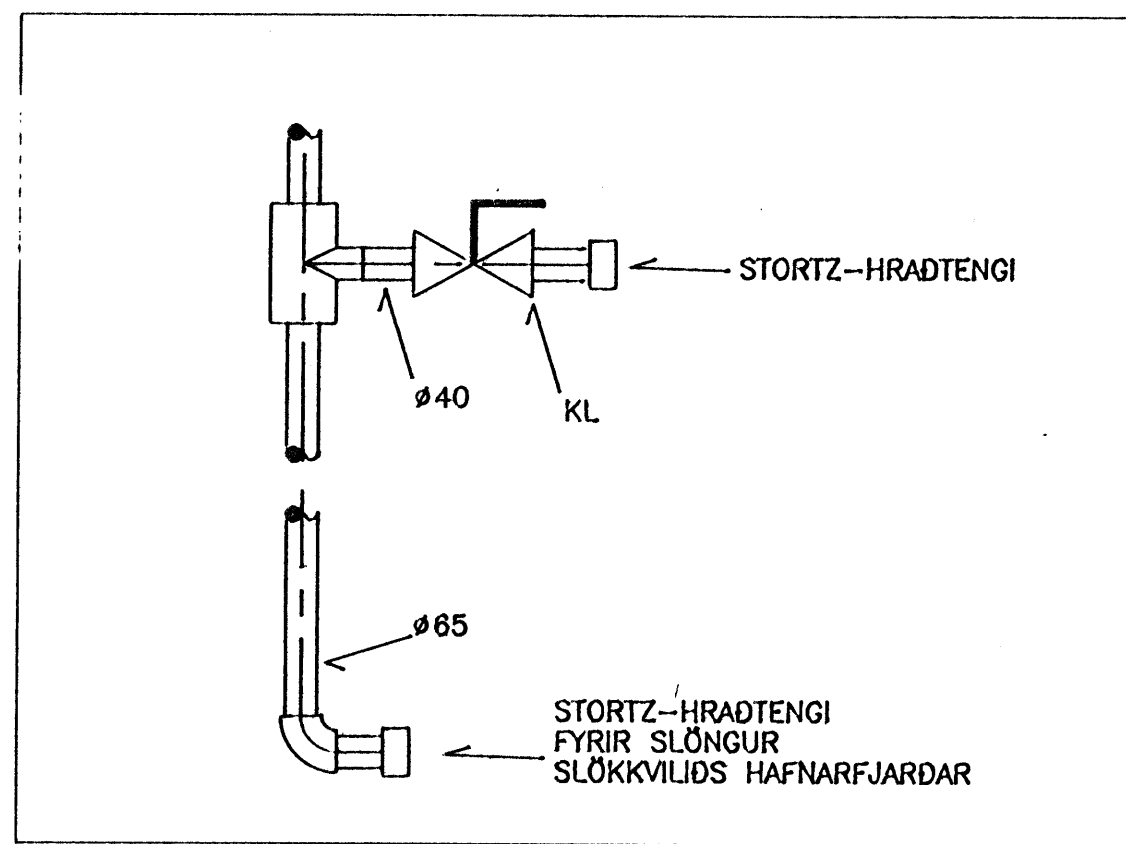
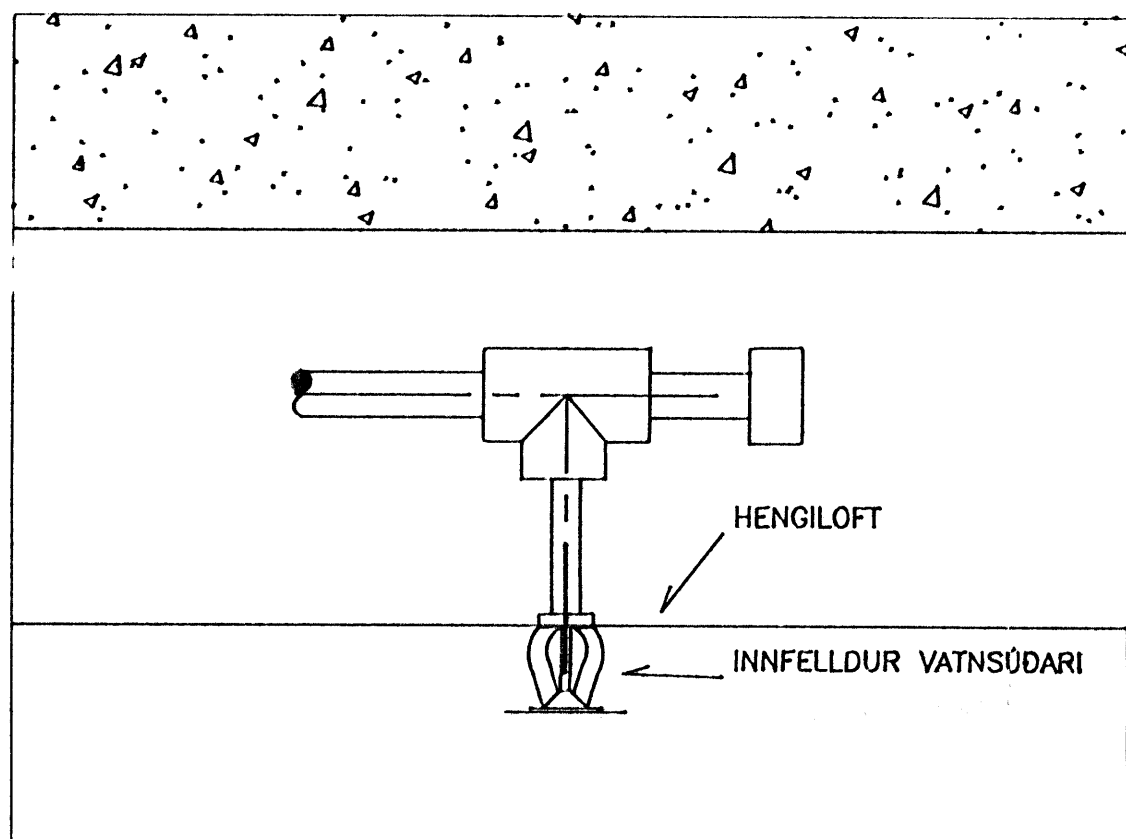


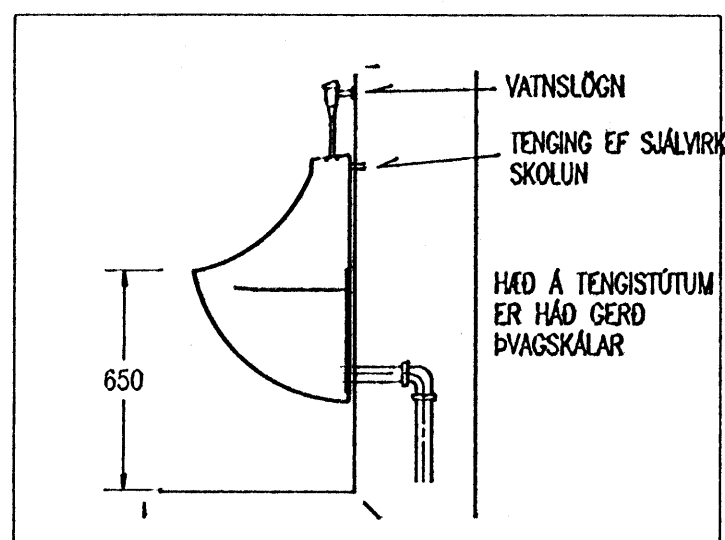
STIGLEIÐSLA FYRIR SLÖKKVILIÐ



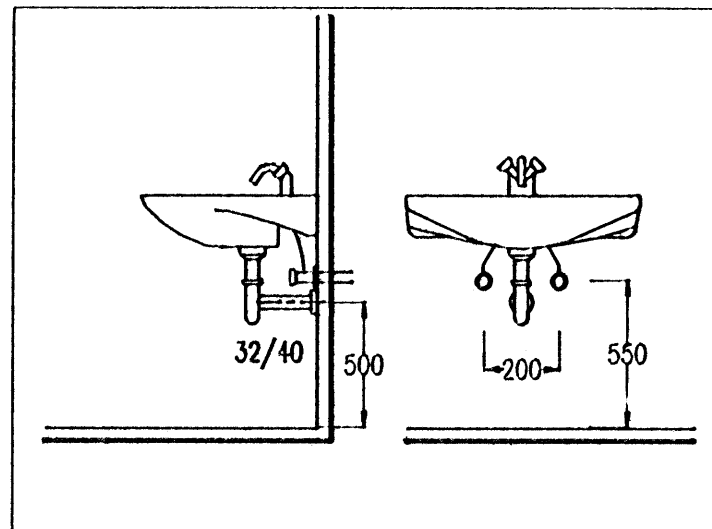
Hreinsistútur á vatnsúðakerfi



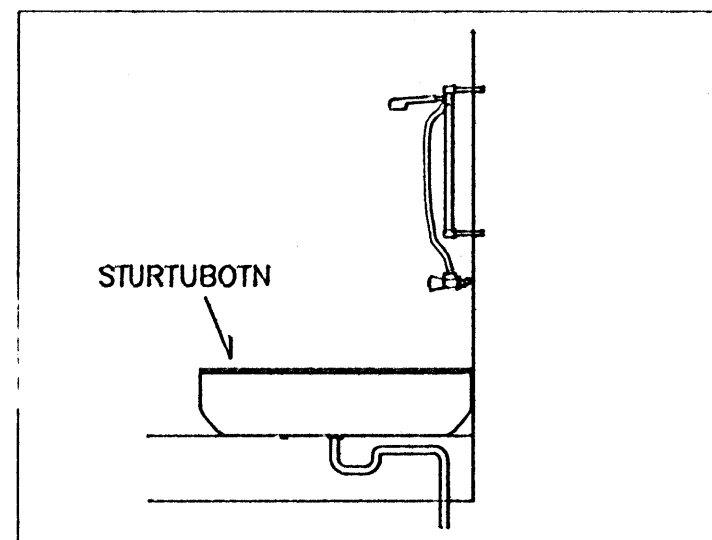
Tenging þvagskálur



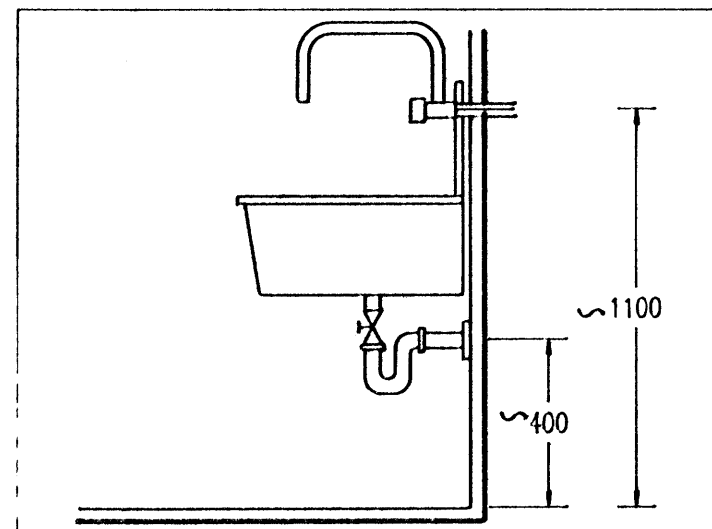
Tenging handlauga



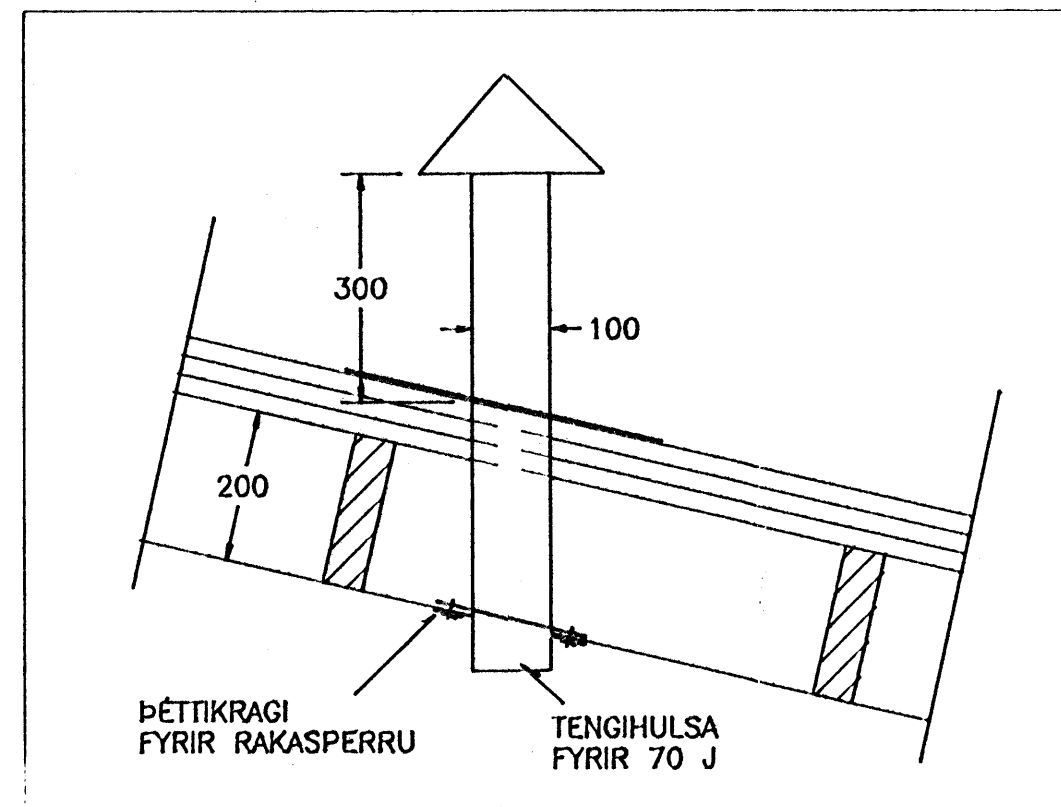
Tenging steypibaða



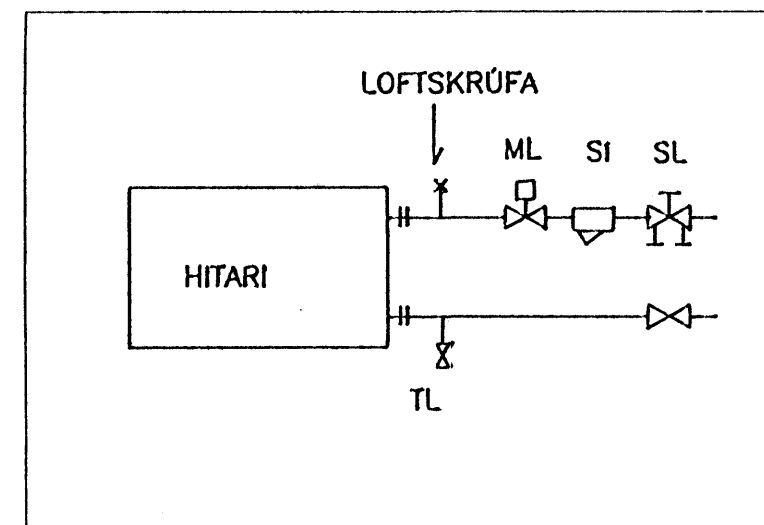
Tenging skolvaska



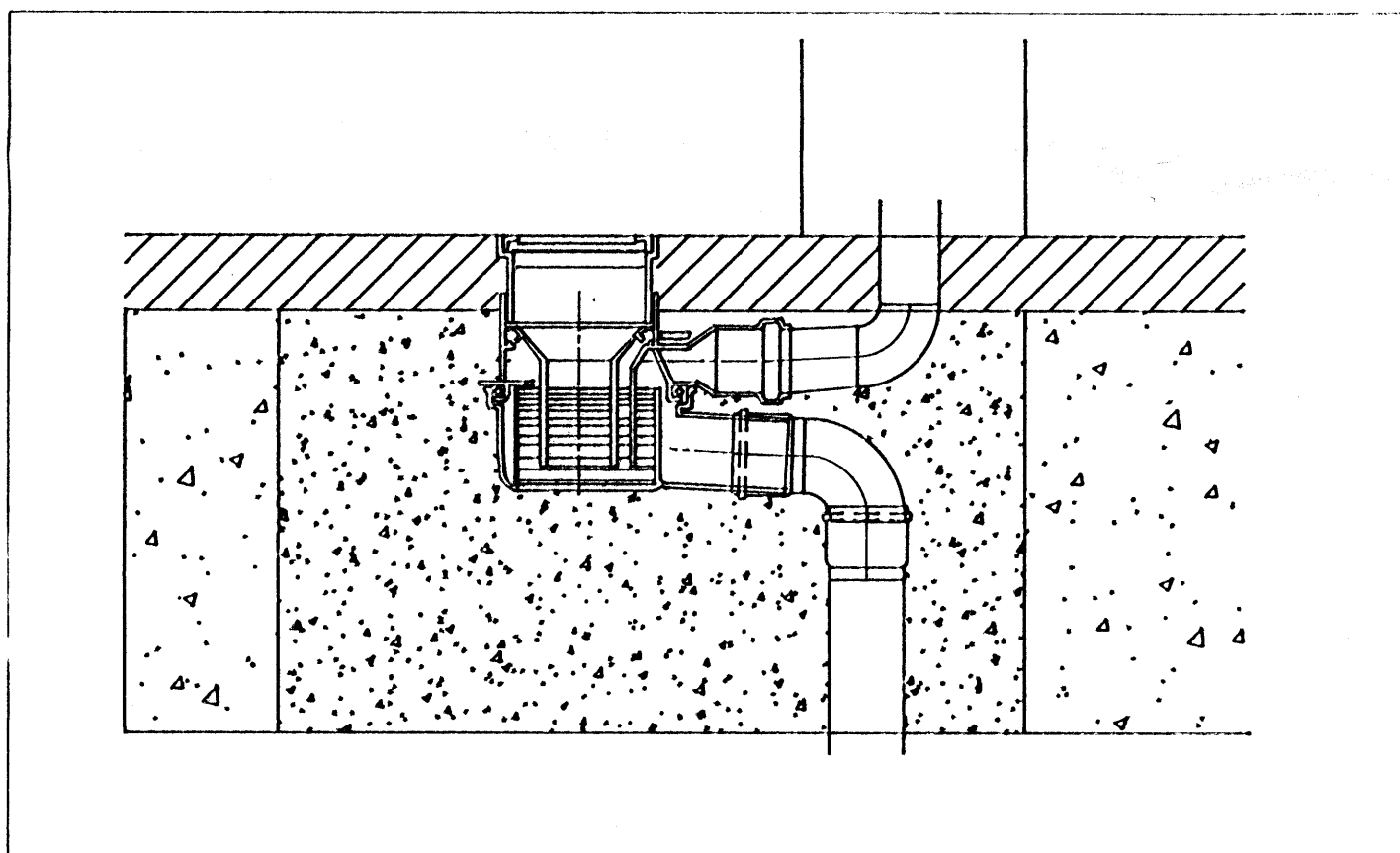
Þakháur fyrir útloftun



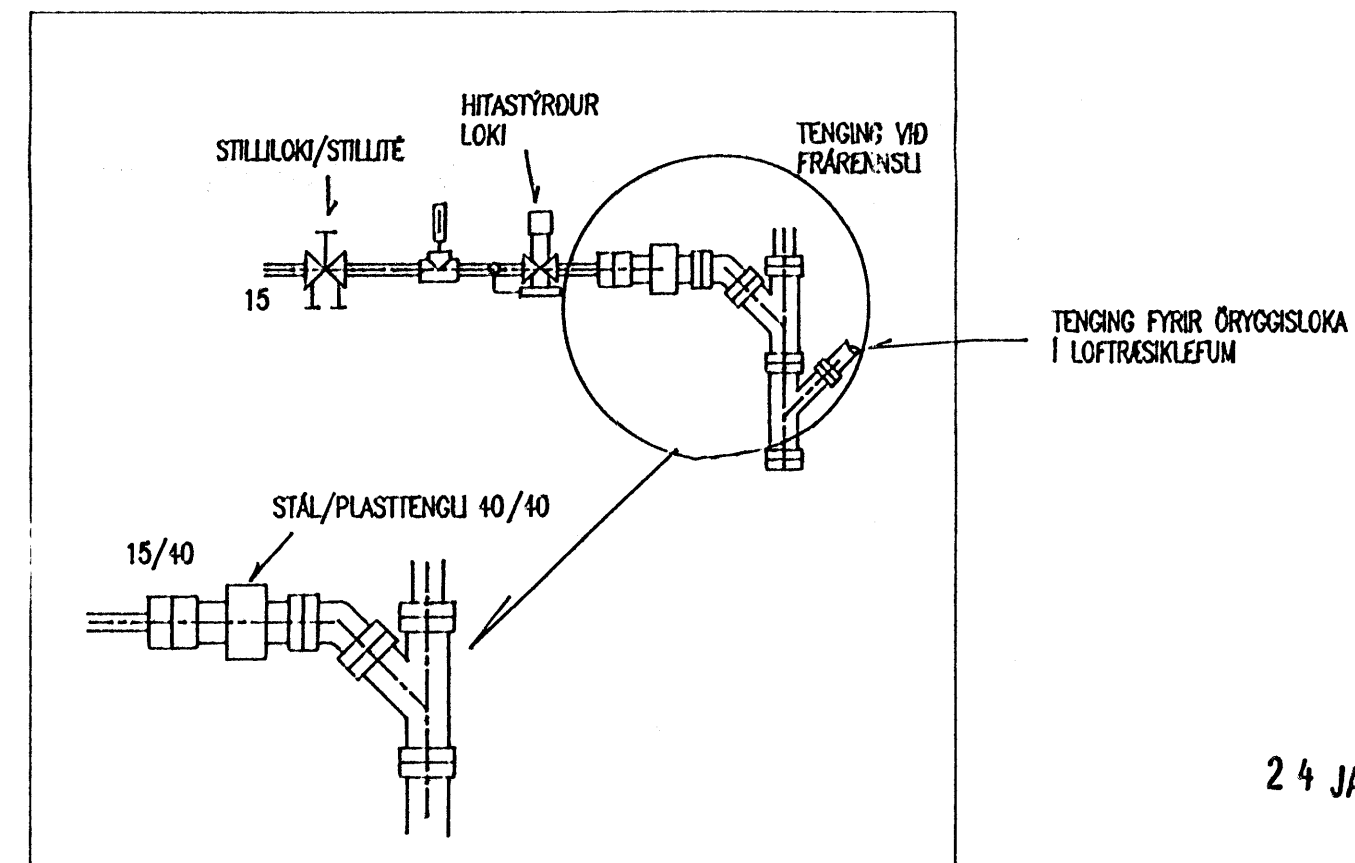
Tenging hitara



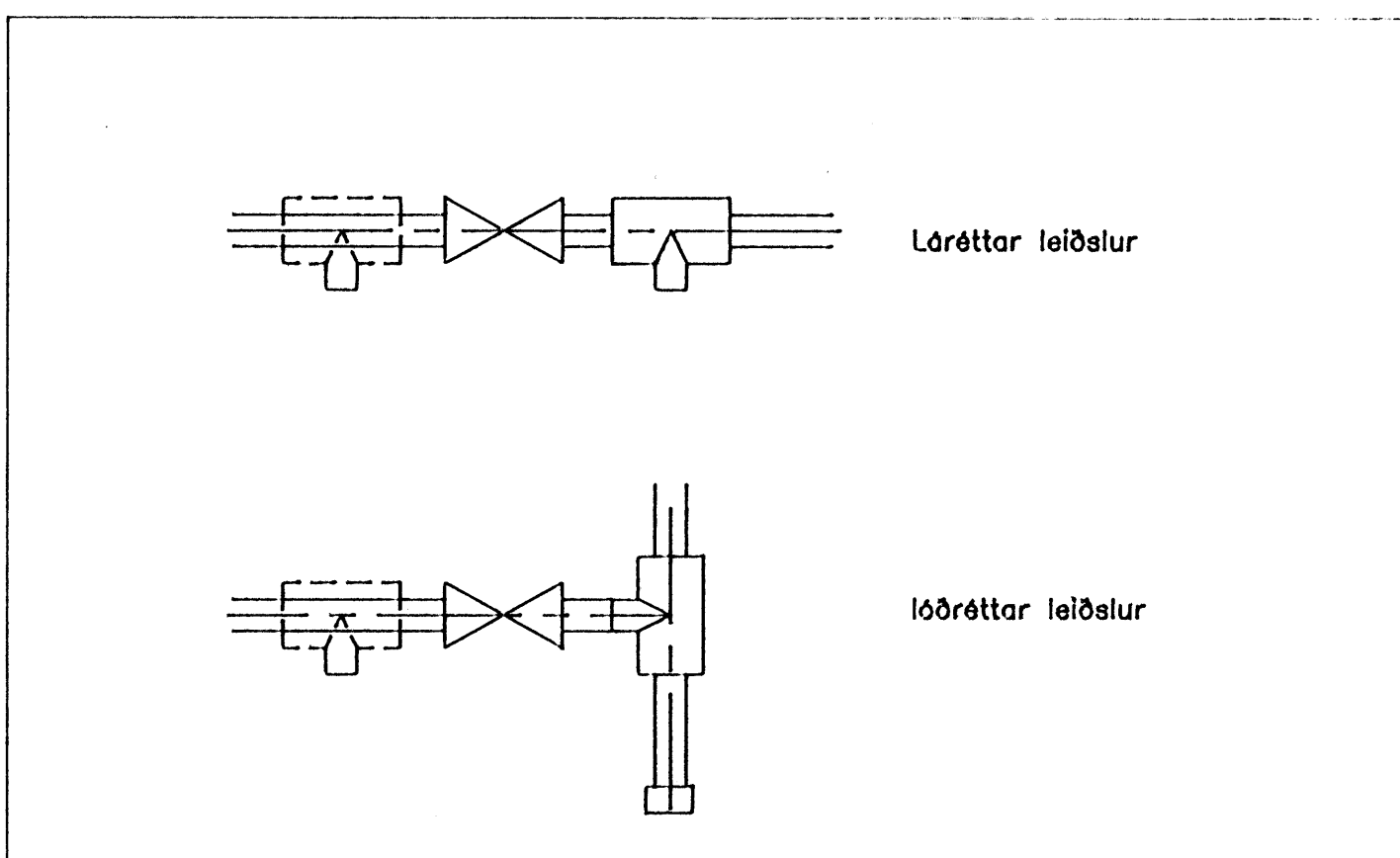
Gólfniðurfall með teng. við handlaug/skolvask GN1



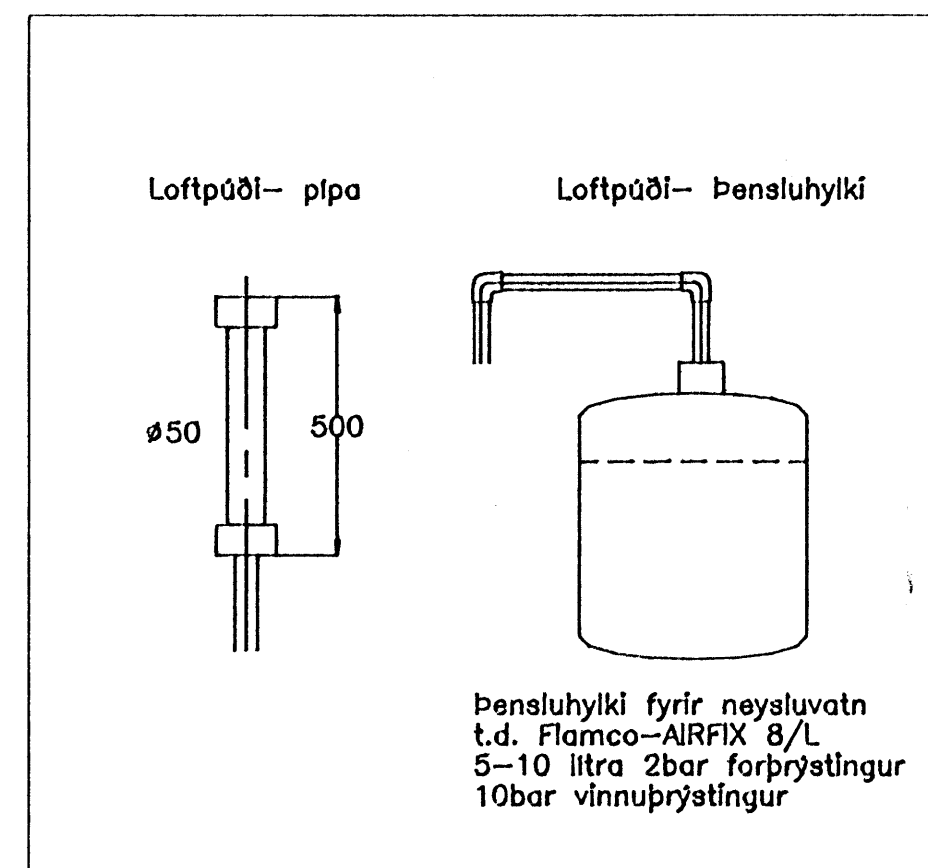
Blæðing á heitu vatni



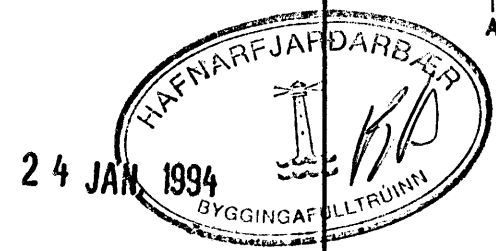
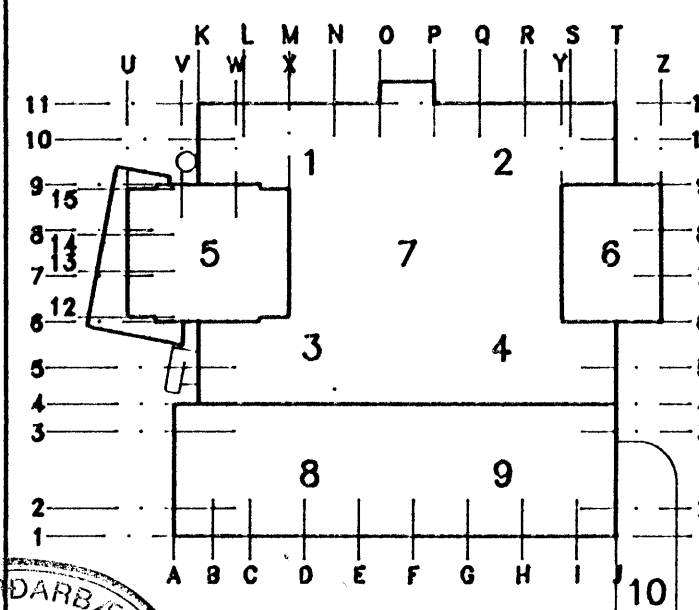
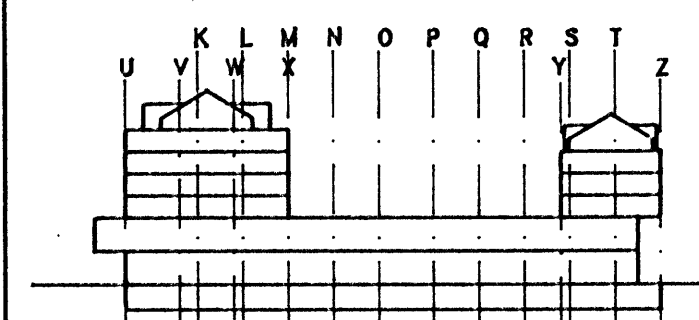
Tæmi-/hreinsistútar á leiðslum



Loftpúðar-LP



NR	FJÖLDI	BREYTINGAR	DAGS	SAMP



MIDBÆR
HAFNARFJARDAR
 FJARDARGATA 13-15

ALMENNA
VERKFRÆÐISTOFAN HF
 FELLESMÖLA 28 - 108 REYKJAVÍK
 Sími (91) 878100 FAX (91) 880284

HEITI
PÍPULAGNIR
 DÆMIGERÐAR SÉRMYNDIR 2

MÁL
 % / / / /

HANNAÐ
 RÍHauka RÍHauka *DA* SAUÞ. *S.J.*

DAGS
 01/11 1993

TEKUNGS NR.
1032-V-04

BREYTING NR.