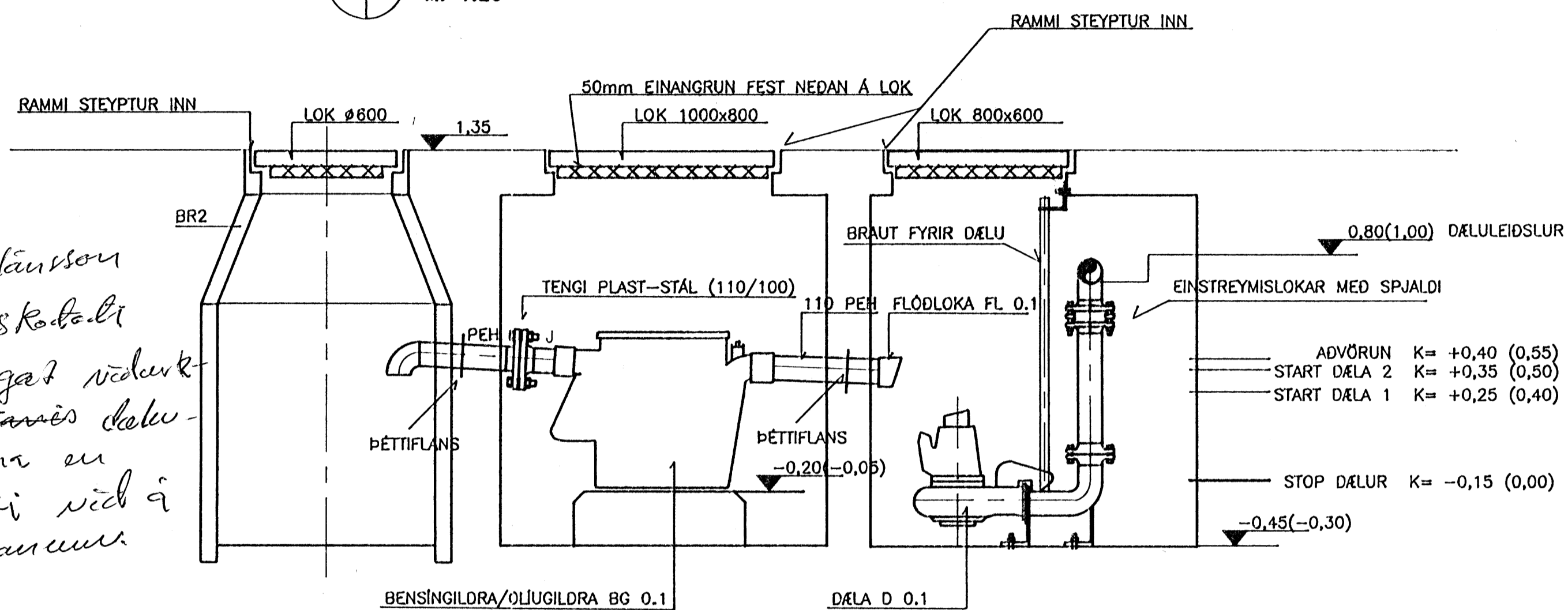
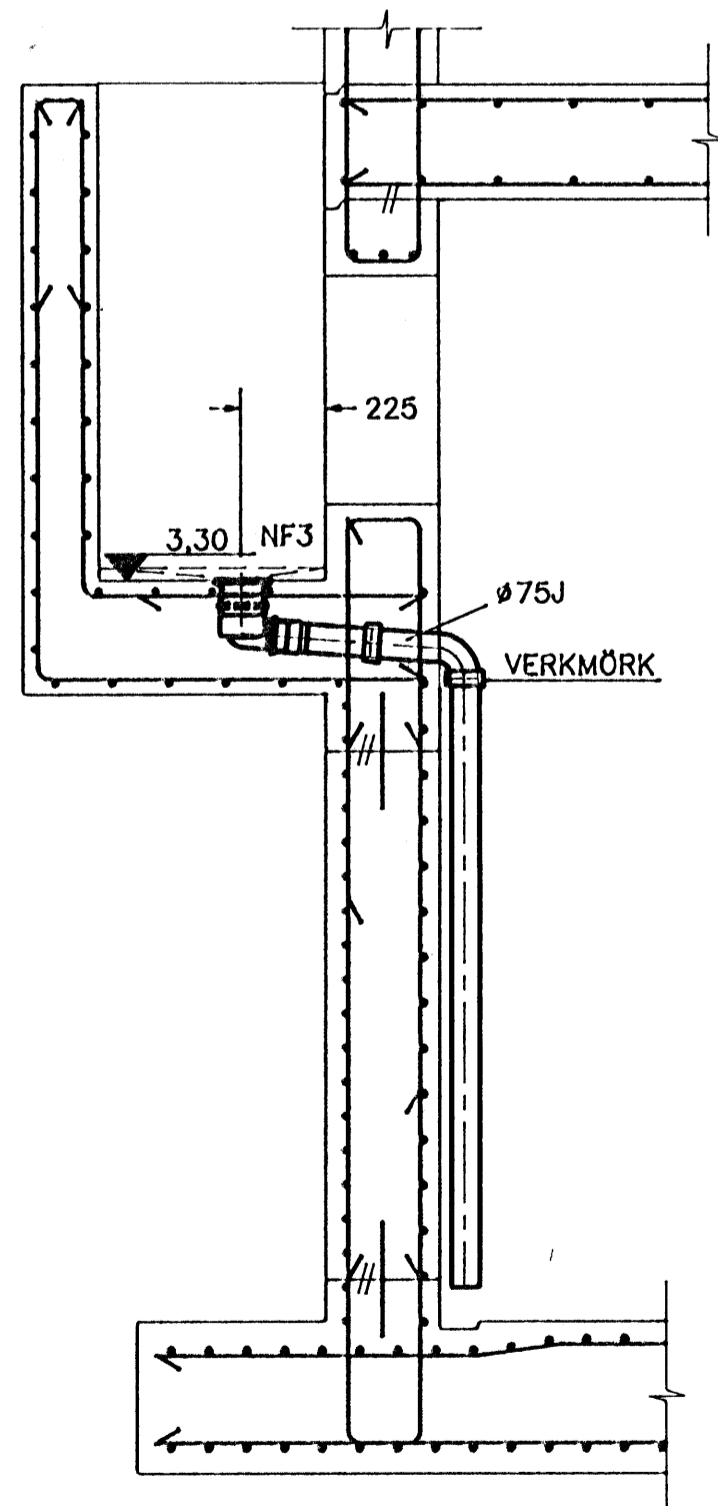


GRUNNMYND AF DÆLUBRUNNUM I BILAKJALLARA
M. 1:20

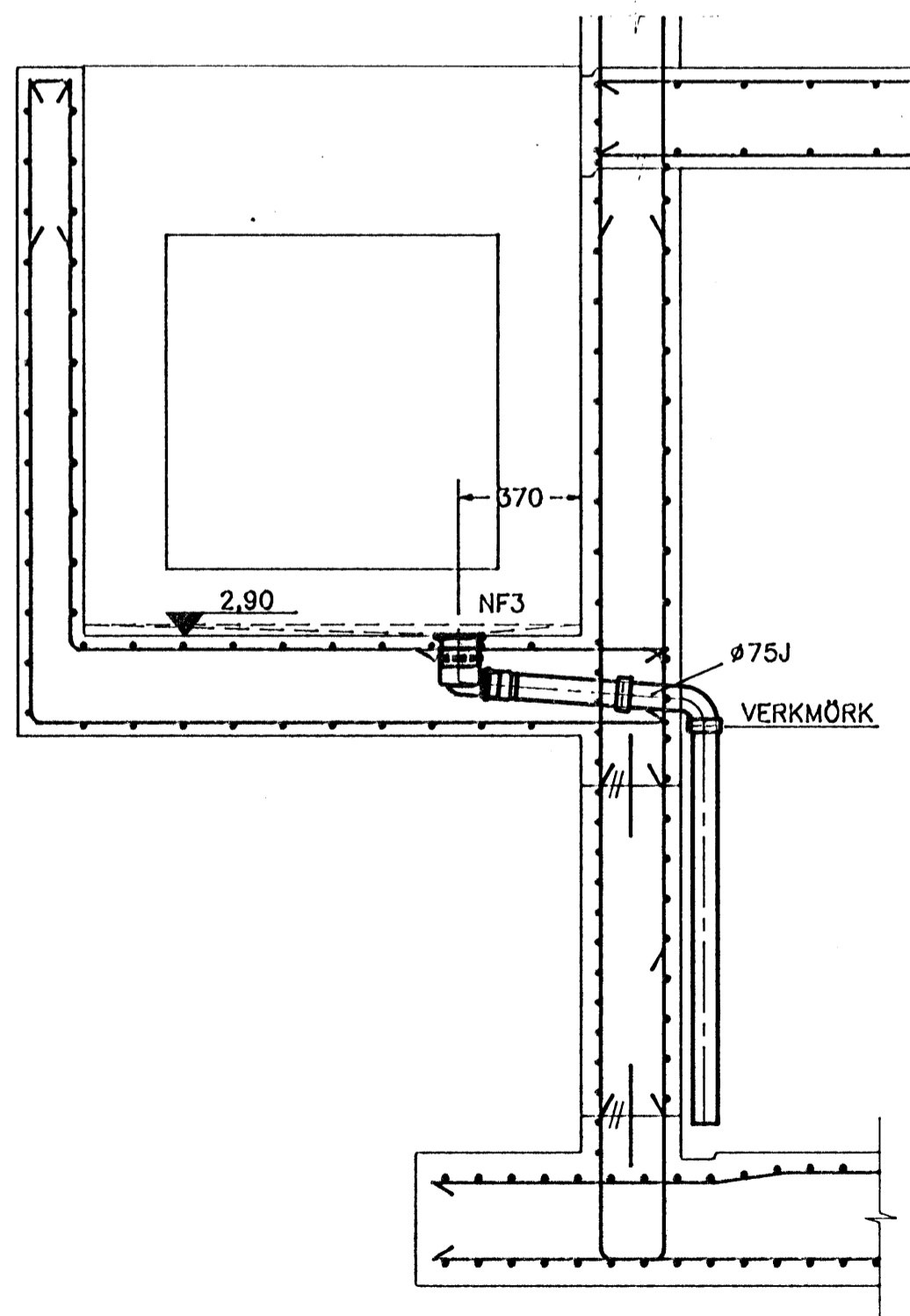
*Páll Stefánsson
lífa H.F. Skóla
Semi og gat veldu
lunt mekarið dælu-
hugmyndina en
hafði ekki við á
mekariðsvanum.*



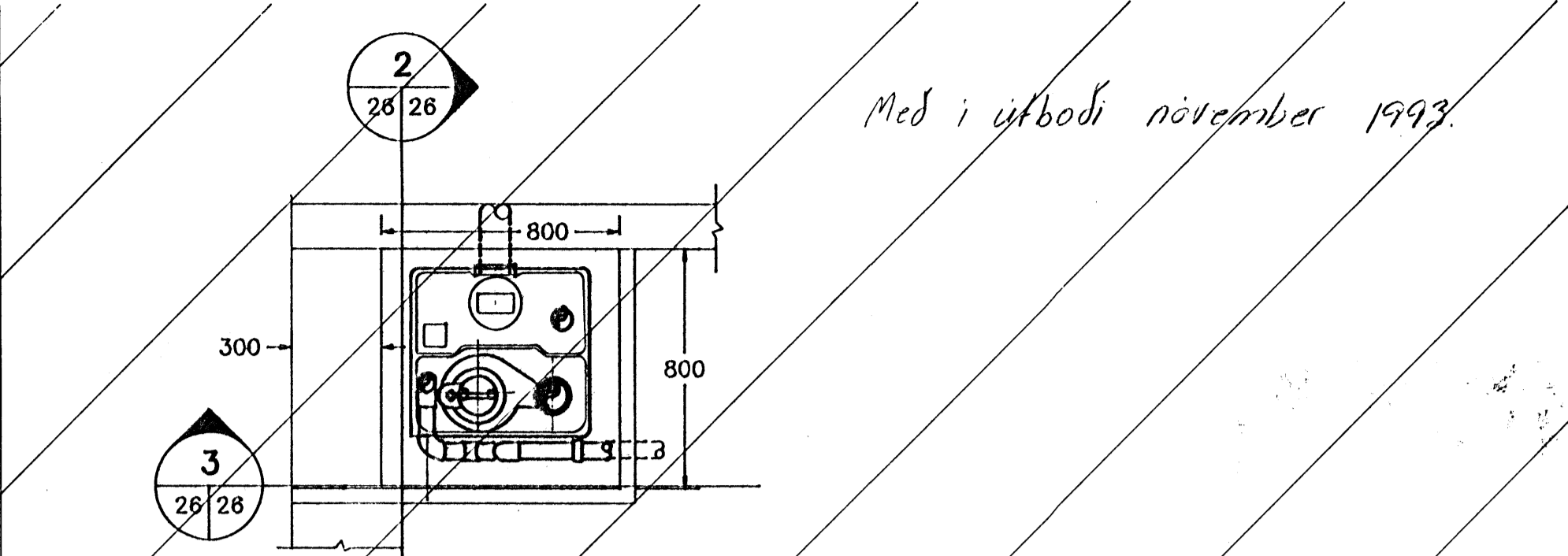
1 SNID
M. 1:20



4 SNID
M. 1:20

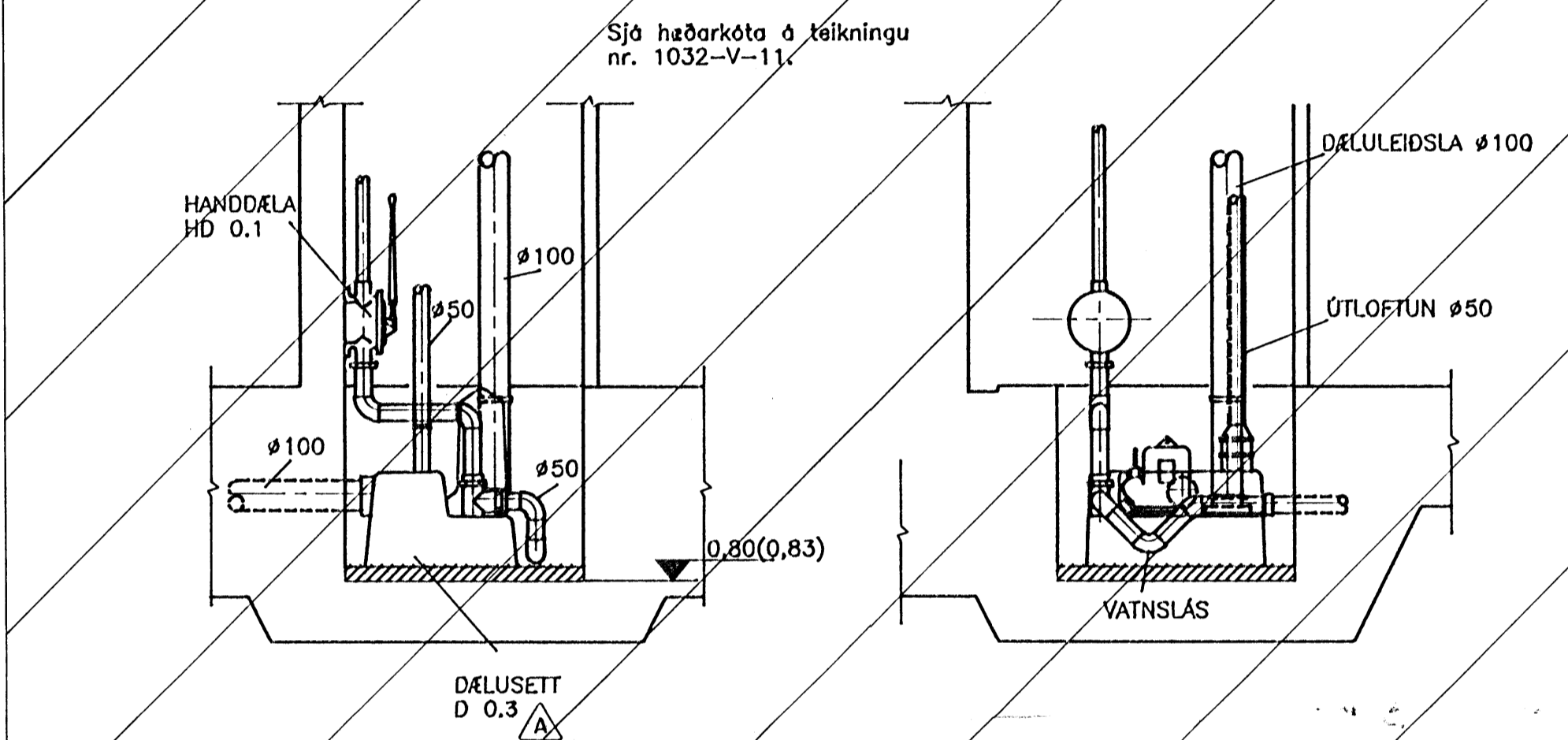


5 SNID
M. 1:20



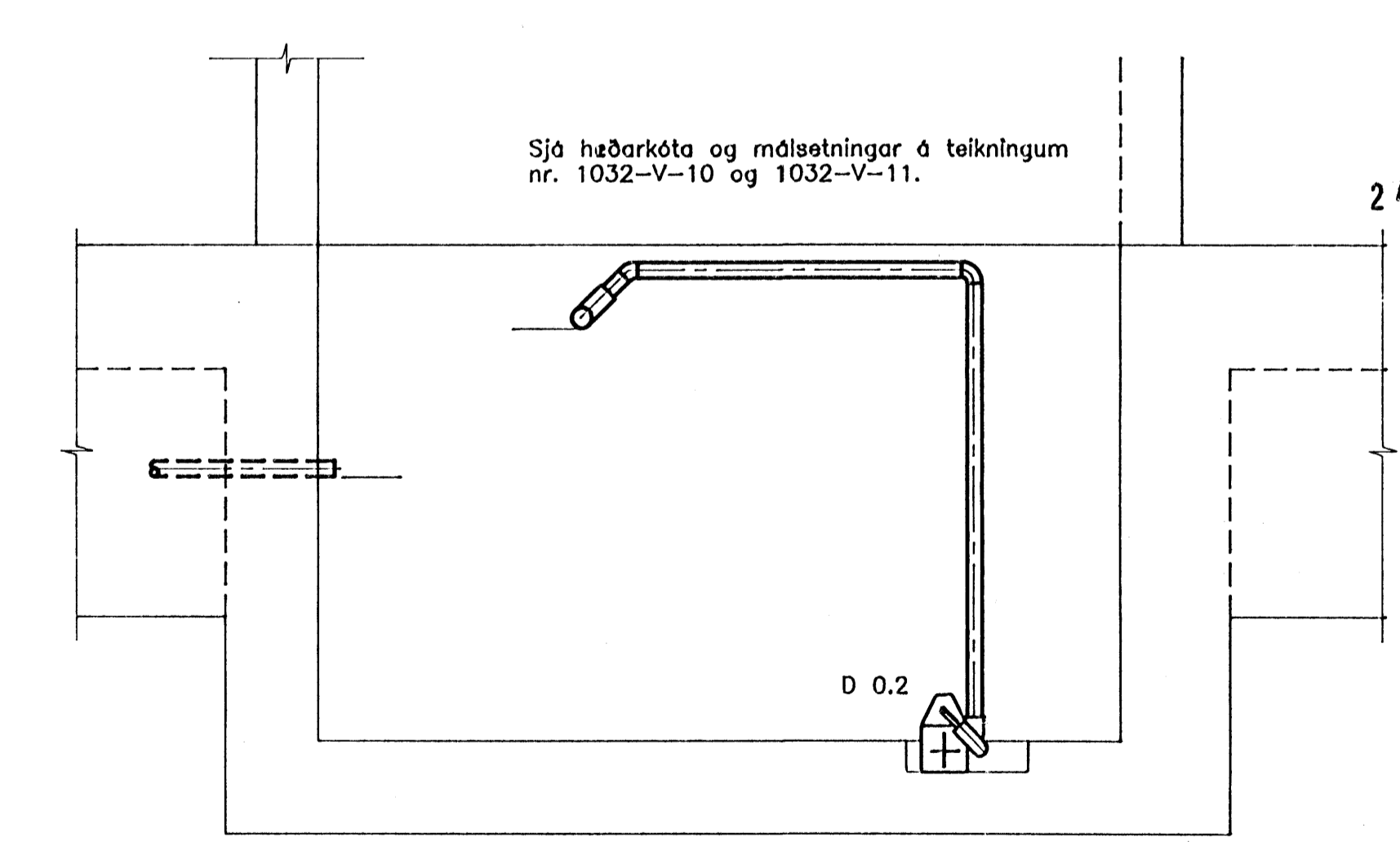
GRUNNMYND AF DÆLUBRUNNI I KJALLARA
M. 1:20

Med i útbodi nóvember 1993.



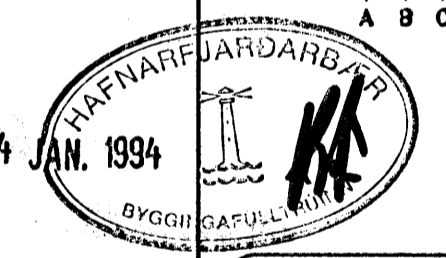
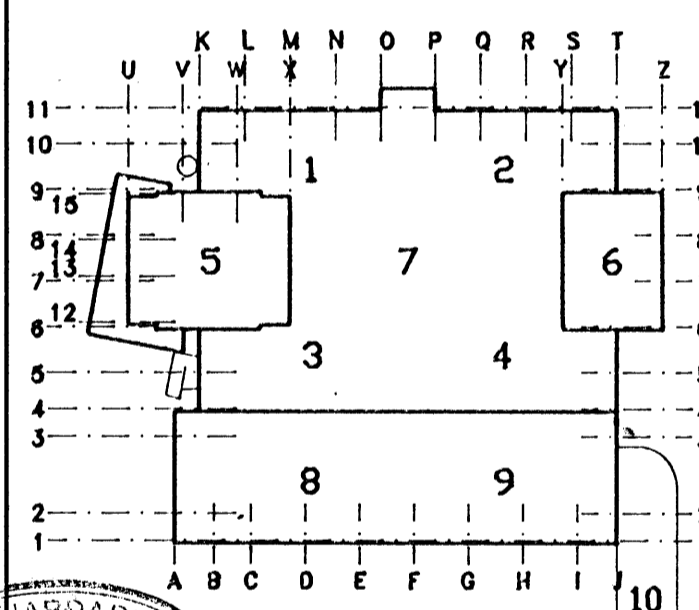
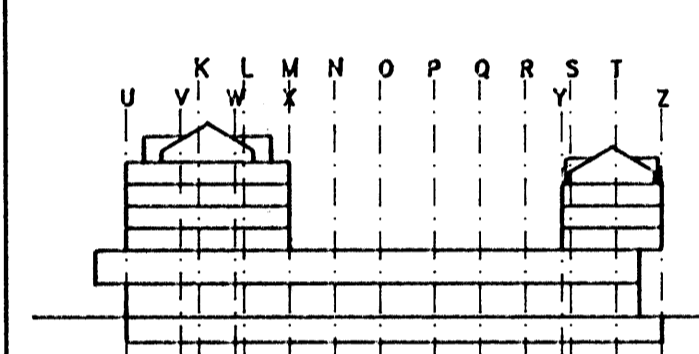
2 SNID
M. 1:20

3 SNID
M. 1:20



6 DÆMIGERT SNID AF LYFTUGRYFJUM
M. 1:20

A	I	NÚMARI	BREYTT	23.11.93	RH
NR	FJÖLDI	BREYTINGAR	DAGS	SAMP	



MIDBÆR HAFNARFJARÐAR
FJARDARGATA 13-15

ALMENNA VERKFRÆÐISTOFAN HF
FELLSMÖLA 28 - 108 REYKJAVÍK
SÍMI (91) 678100 FAX (91) 660284

PIPULAGNIR
O.HÆÐ
SÉRMYNDIR 2

MÁL	1:20		
HAFNAR	TEIÐIAR	VIÐFARIR	SAMP
RH	RHauks	04	5J
DAGS	19/05 1993		
TEIÐING NR.	1032-V-26	BREYTING NR.	A