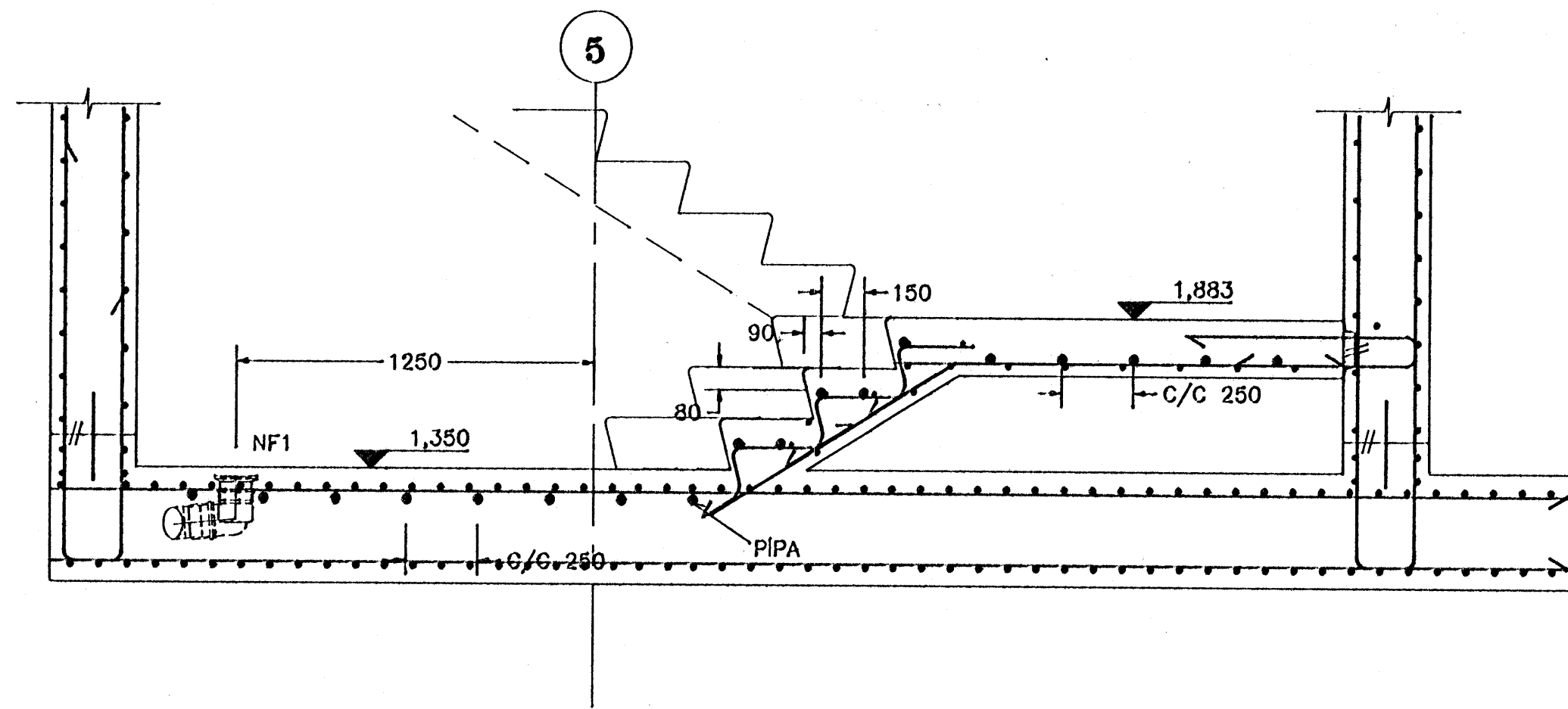
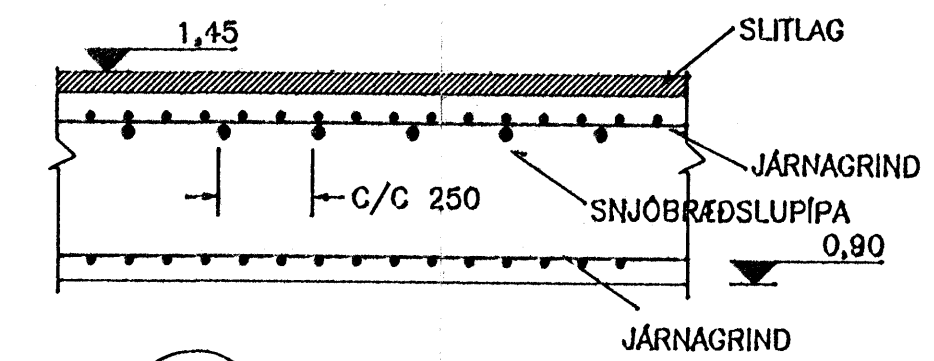


1 SNID
20/27 M. 1:20

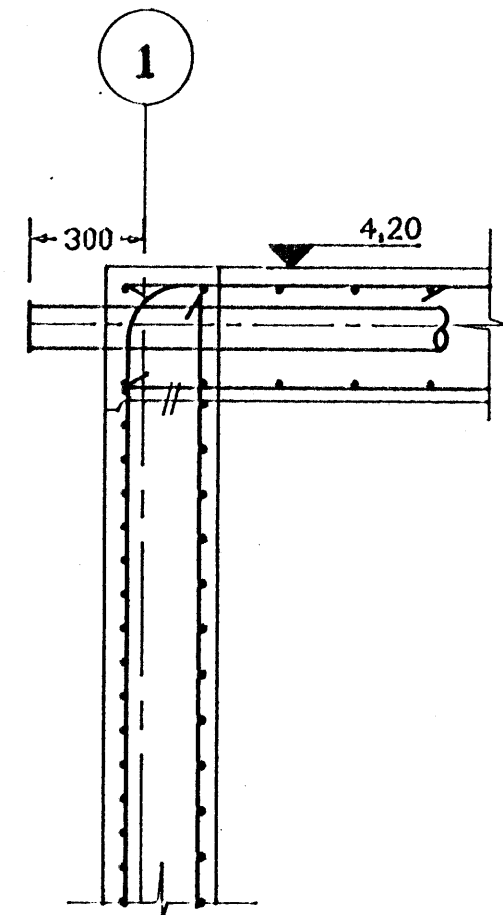


2 SNID
20/27 M. 1:20

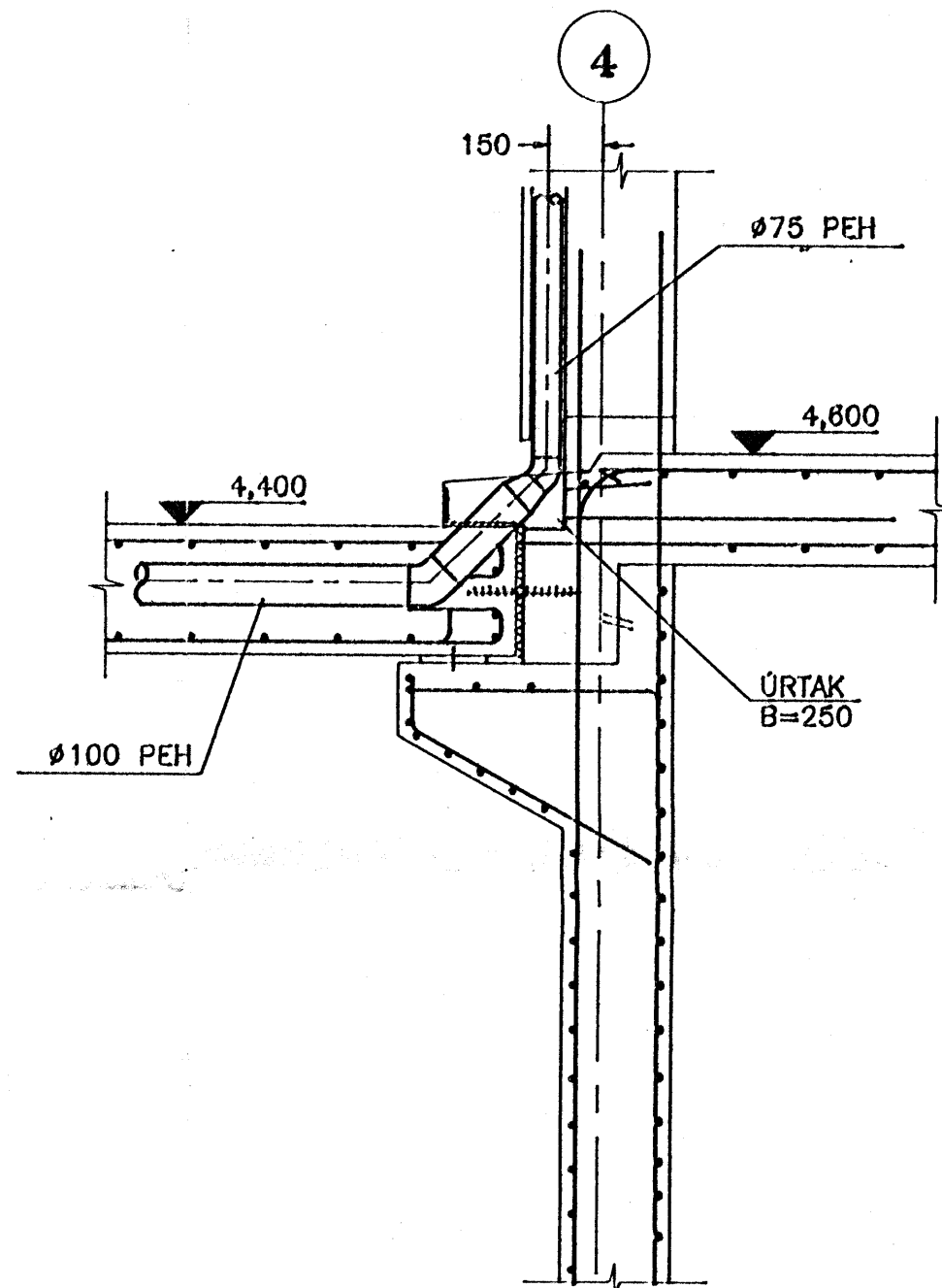
SNJÖBRÆDSLUPÍPUR Í UPPKEYRSLUBRAUT



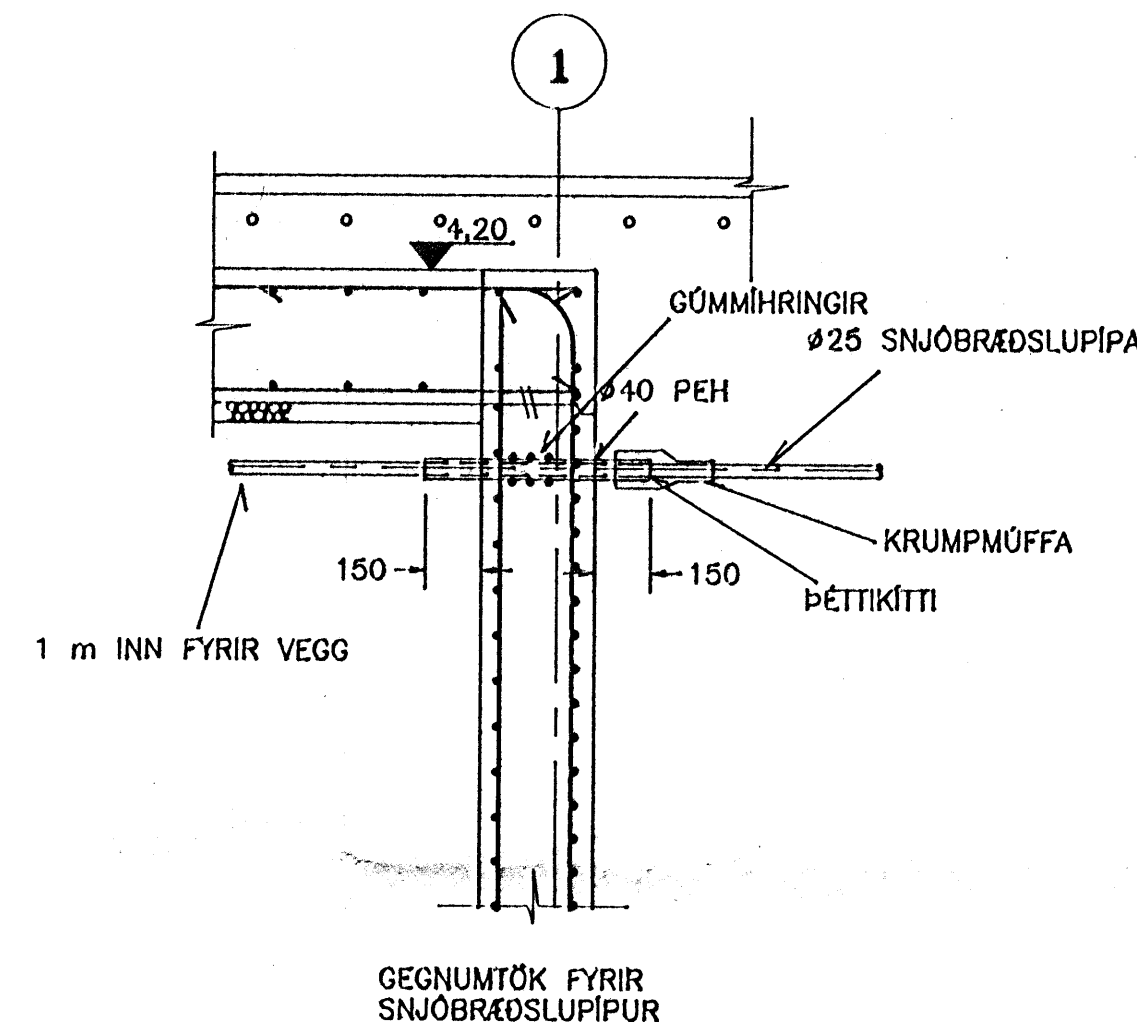
3 SNID
20/27 M. 1:20



4 SNID
13/27 M. 1:20

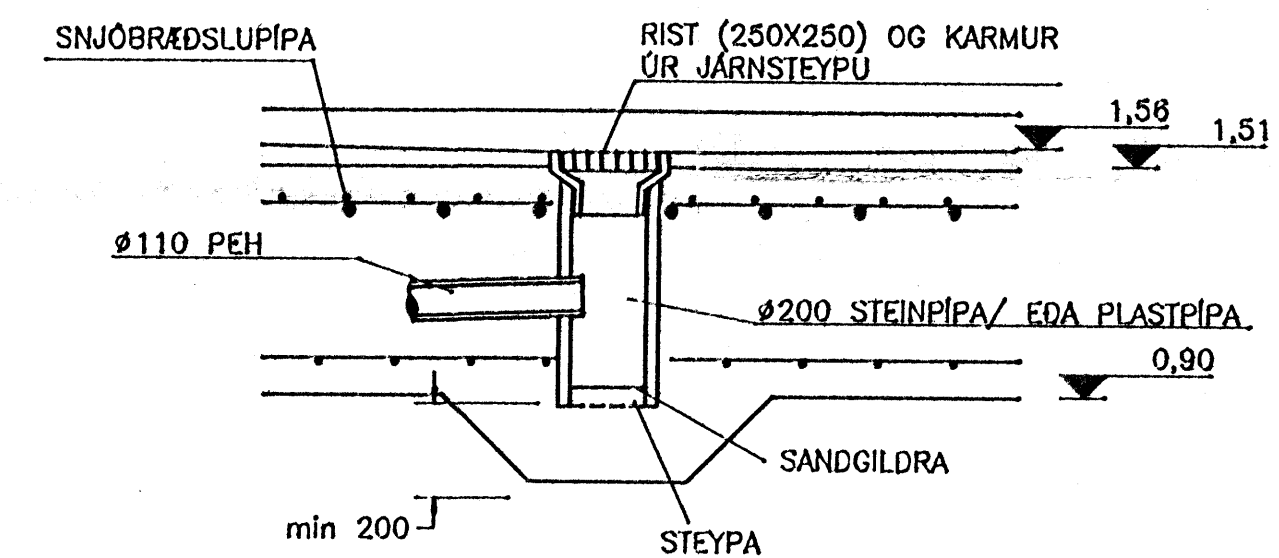


5 SNID
13/27 M. 1:20

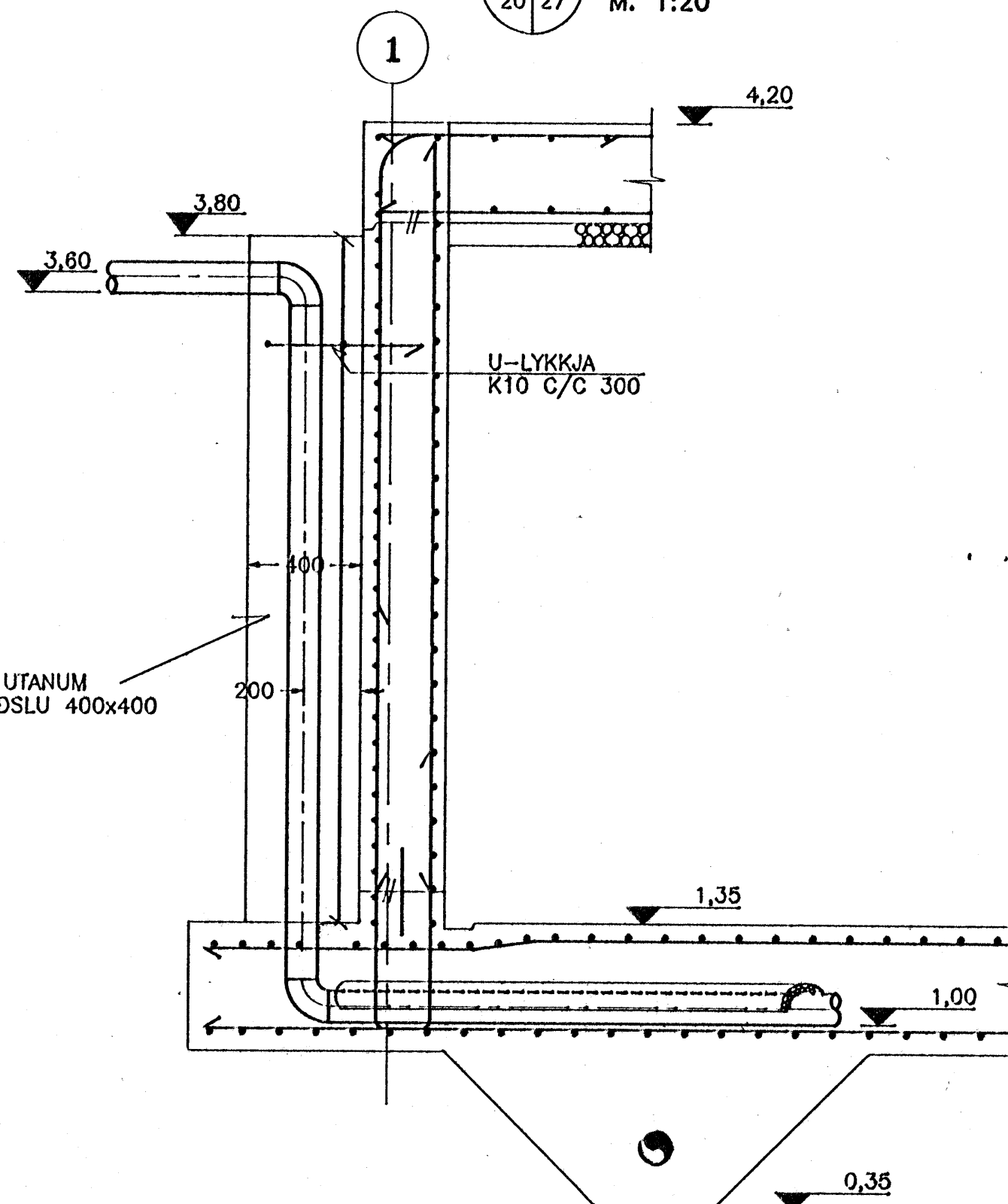


6 SNID
20/27 M. 1:20

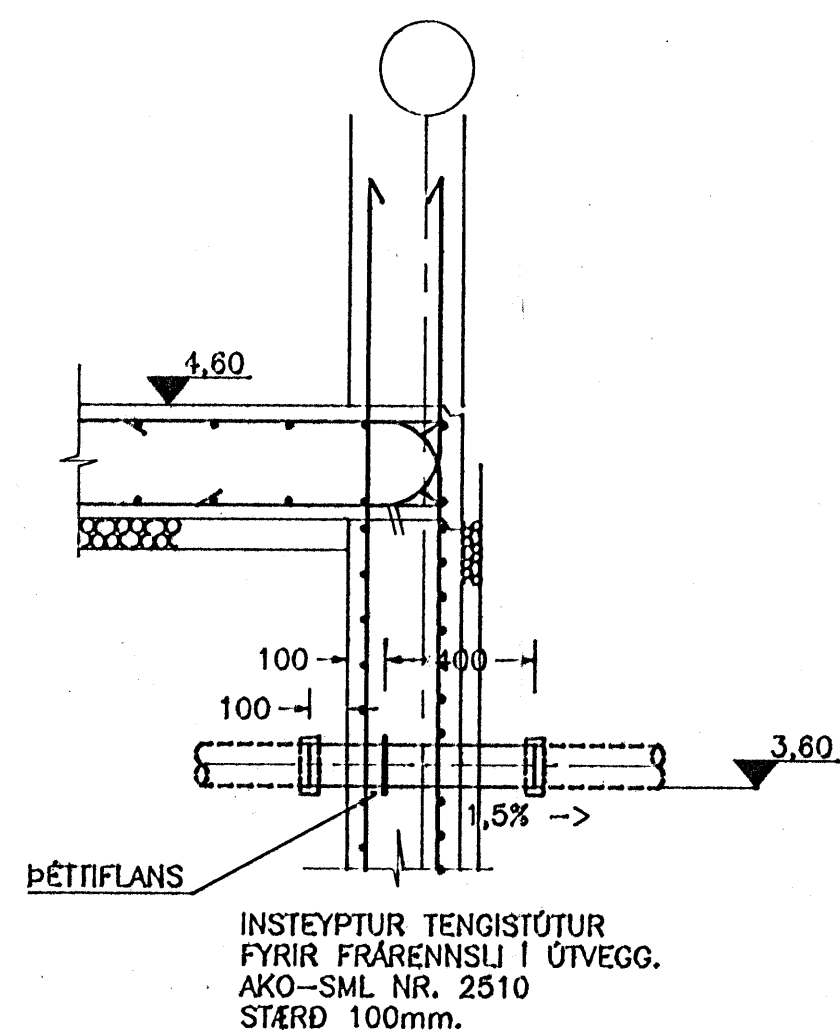
NIDURFALL NF3



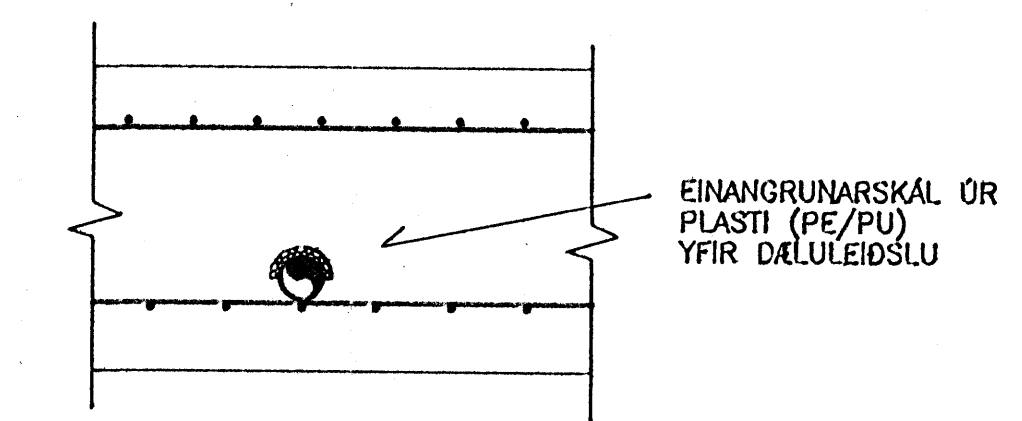
7 SNID
12/27 M. 1:20



8 SNID
12/27 M. 1:20

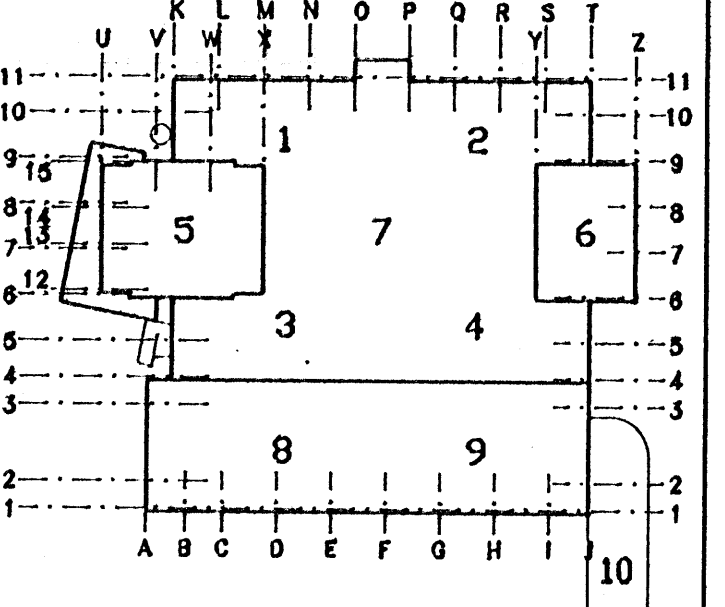
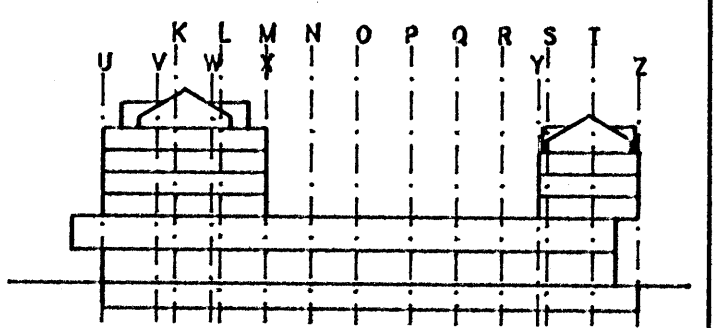


DÆMIGERT SNID
M. 1:20



9 SNID
12/27 M. 1:20

| NR | FJÖLDI | BREYTINGAR | DAGS | SAMP |
|----|--------|------------|------|------|
| | | | | |
| | | | | |
| | | | | |
| | | | | |
| | | | | |
| | | | | |
| | | | | |
| | | | | |
| | | | | |
| | | | | |



MIDBÆR
HAFNARFJARDAR
FJARDARGATA 13-15

ALMENNA
VERKFRÆÐISTOFAN HF
FELLSMÖLA 26 - 108 REYKJAVÍK
SÍMI (91) 878100 FAX (91) 880284

HEITI
PÍPULAGNIR
0.HÆÐ
SÉRMYNDIR 3

MÁL
1:20 / / / /
MANNAB **RH** TEIÐVAB **RHauks** YFIRFARAB **IOA** SAMP. **57**
DAGS
18/05 1993
TEIÐVAB NR. **1032-V-27** BREYTING NR.

