

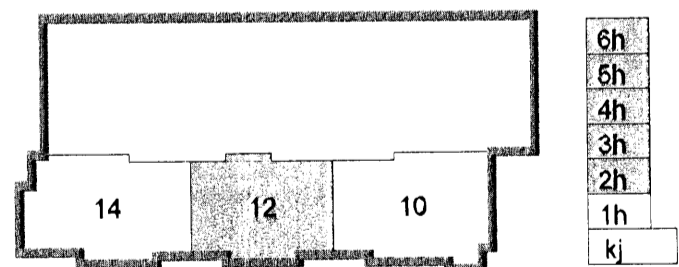
SKÝRINGAR

SVERLEIKI LAGNA

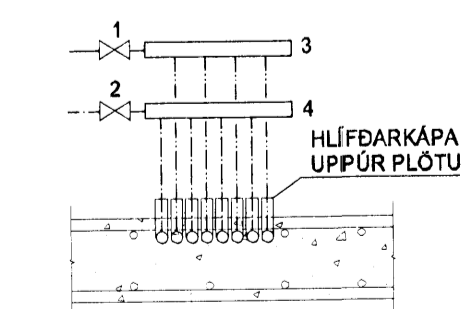
Neysluvatnslagnir sem eru steyptar í plötu skulu vera Ø16mm rör í rör kerfi.

Ns = Neysluvatnsslammur

SKIPALÓN 10-14



DEILIGRIND RÖR Í RÖR



SKÝRINGAR

1. STOPPLOKI Ø20
2. STOPPLOKI Ø20
3. DEILIKISTA FYRIR HEITT VATN
4. DEILIKISTA FYRIR KALT VATN

Útg. Dags Skýring Hannað/Yfirfarð



VERKFRÆÐISTOFA

BEJARHRAUN 20 · 220 HAFNARFJÖRÐUR · KENNIT. 7 0796-2899
vsb@vsb.is · Sími 585 8600 · Fax 585 8610 · www.vsb.is

Áritun sérfróðsáttar Sveinn Áki Sverrisson Kt: 230855 5609

Verkefni
SKIPALÓN 10-14
HAFNARFIRÐI

Verkefni
LAGNIR
Neysluvatn 2-6. hæð, Hús nr. 12
Grunnmýnd

Hannað	Teiknað	Yfirfarð	Kvæði	Síða
JGR	JGR	SÁS	1:50	A1
Dags.	Verkefni	Teikning	Utgáfa	
11.09.2007	06730	12 P321	-	