

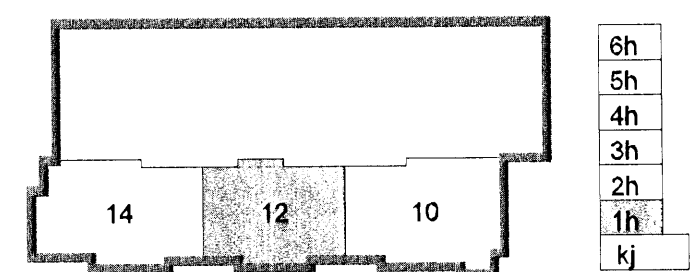
SKÝRINGAR

SVERLEIKI LAGNA

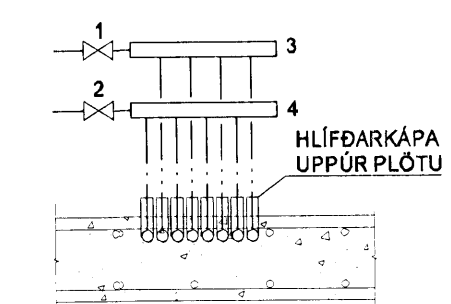
Neysluvatnsliagnir sem eru steyptar í plötu skulu vera Ø16mm rör í rör kerfi.

Ns = Neysluvatnsstammli

SKIPALÓN 10-14



DEILIGRIND RÖR Í RÖR



SKÝRINGAR

1. STOPPLOKI Ø20
2. STOPPLOKI Ø20
3. DEILIKISTA FYRIR HEITT VATN
4. DEILIKISTA FYRIR KALT VATN

Útg. Dags. Skýring Hannad/Yfirfarad



VERKFRÆÐISTOFA

BÆJARHRAUN 20 · 220 HAFNARFJÖRDUR · KENNIT. 770796-2899
 vsb@vsb.is · Sími 585 8600 · Fax 585 9610 · www.vsb.is

Áritun sérhöfundar Sveinn Áki Sverrisson KT 230885 5609

**SKIPALÓN 12-14
 HAFNARFIRÐI**

Verkhlutur
LAGNIR
 Neysluvatn 1.hæð
 Grunnmynd

Hannad	Teknað	Yfirfarad	Kvaðad	Síða
JGR	JGR	SAS	1:50	/ A 1
Dags	Verkefni	Tekning	Útgáfa	
11.09.2007	06730	12 P311	-	