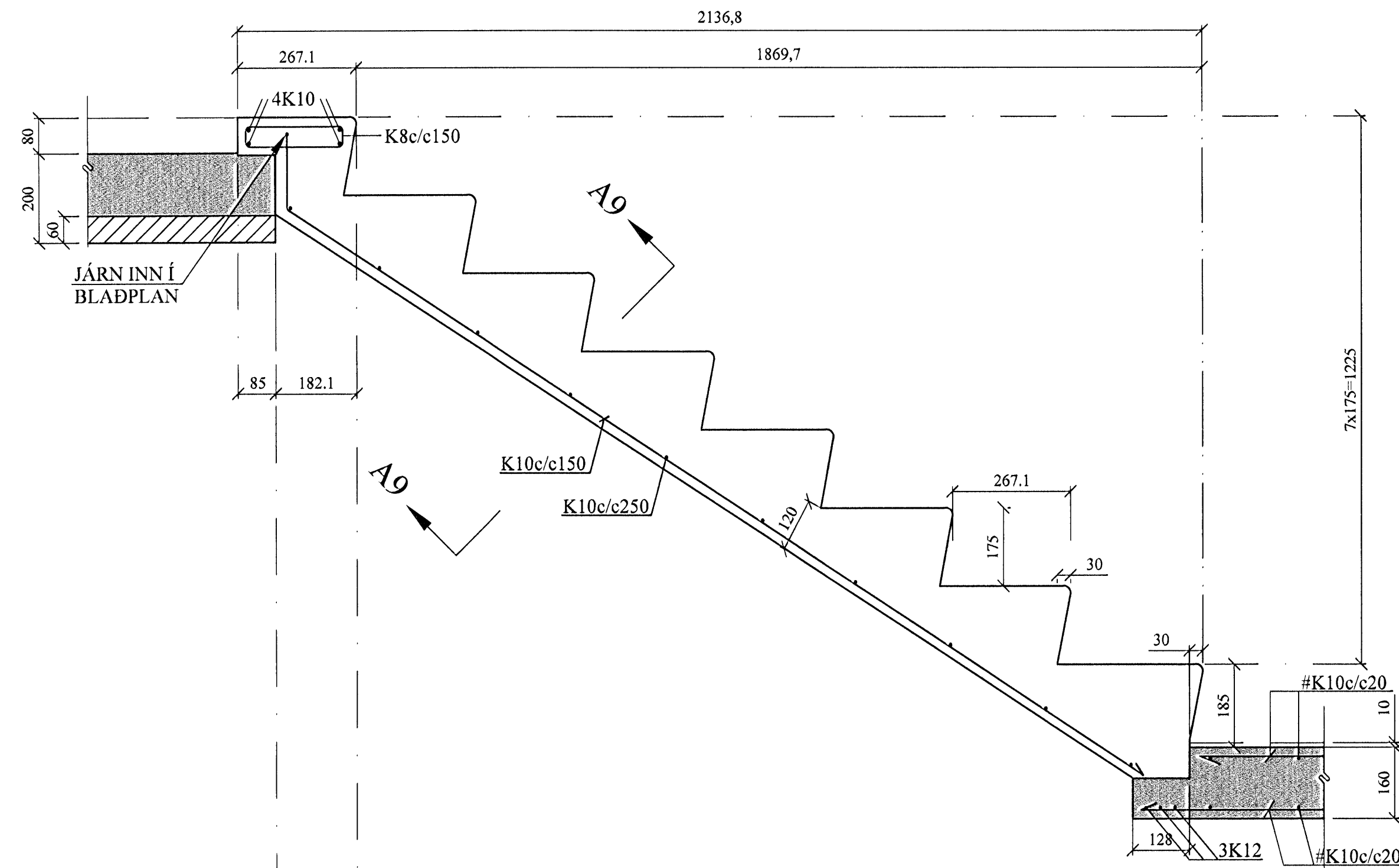
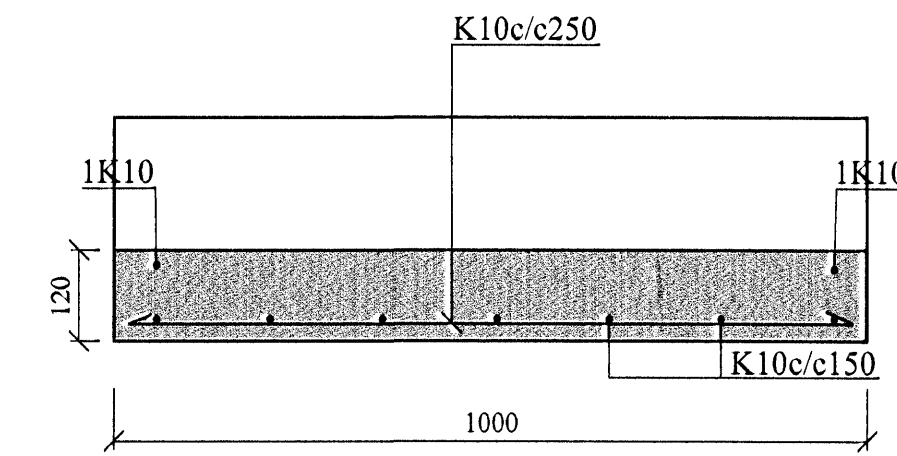


STIGAEININGAR. 1:10

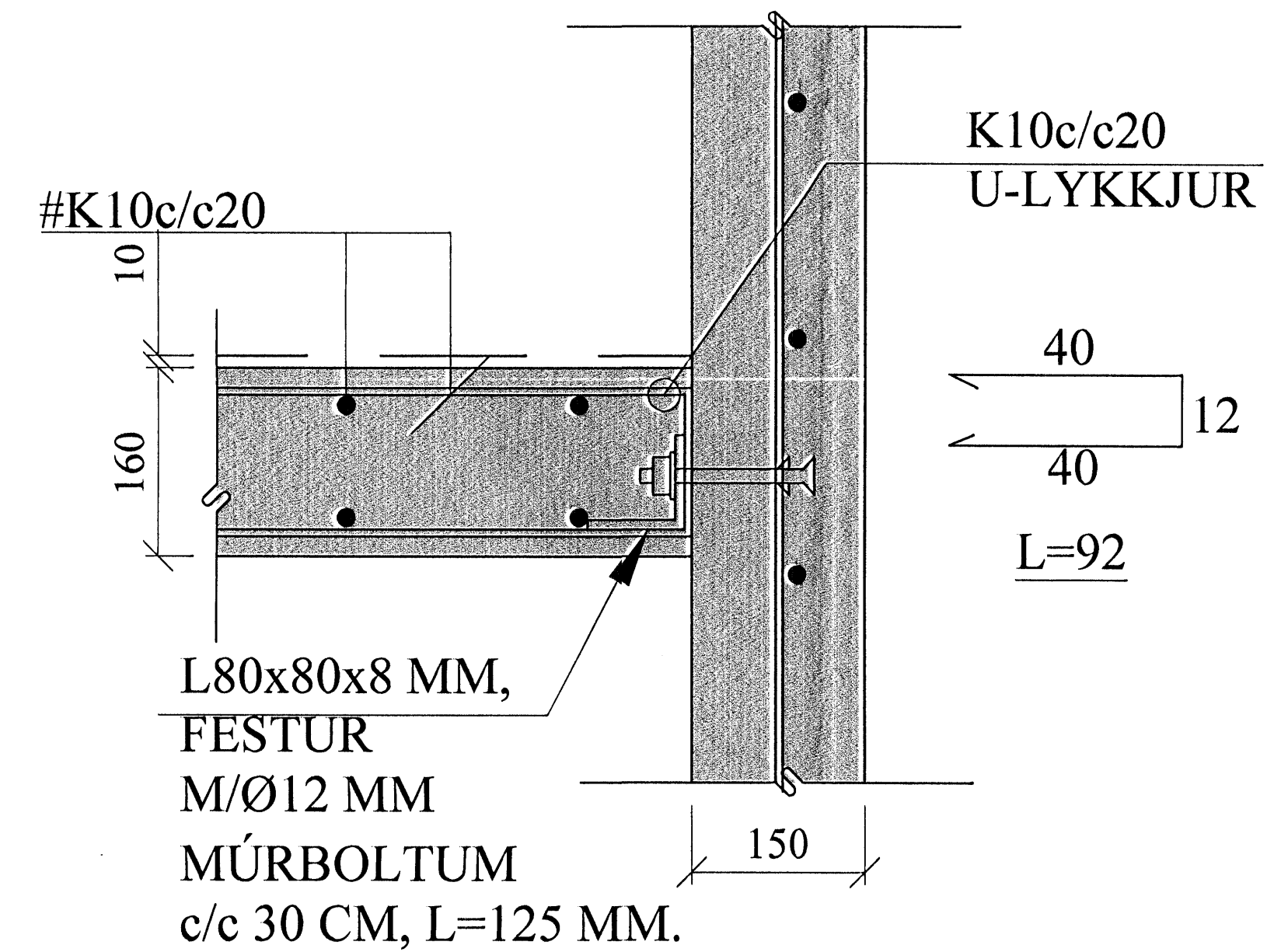
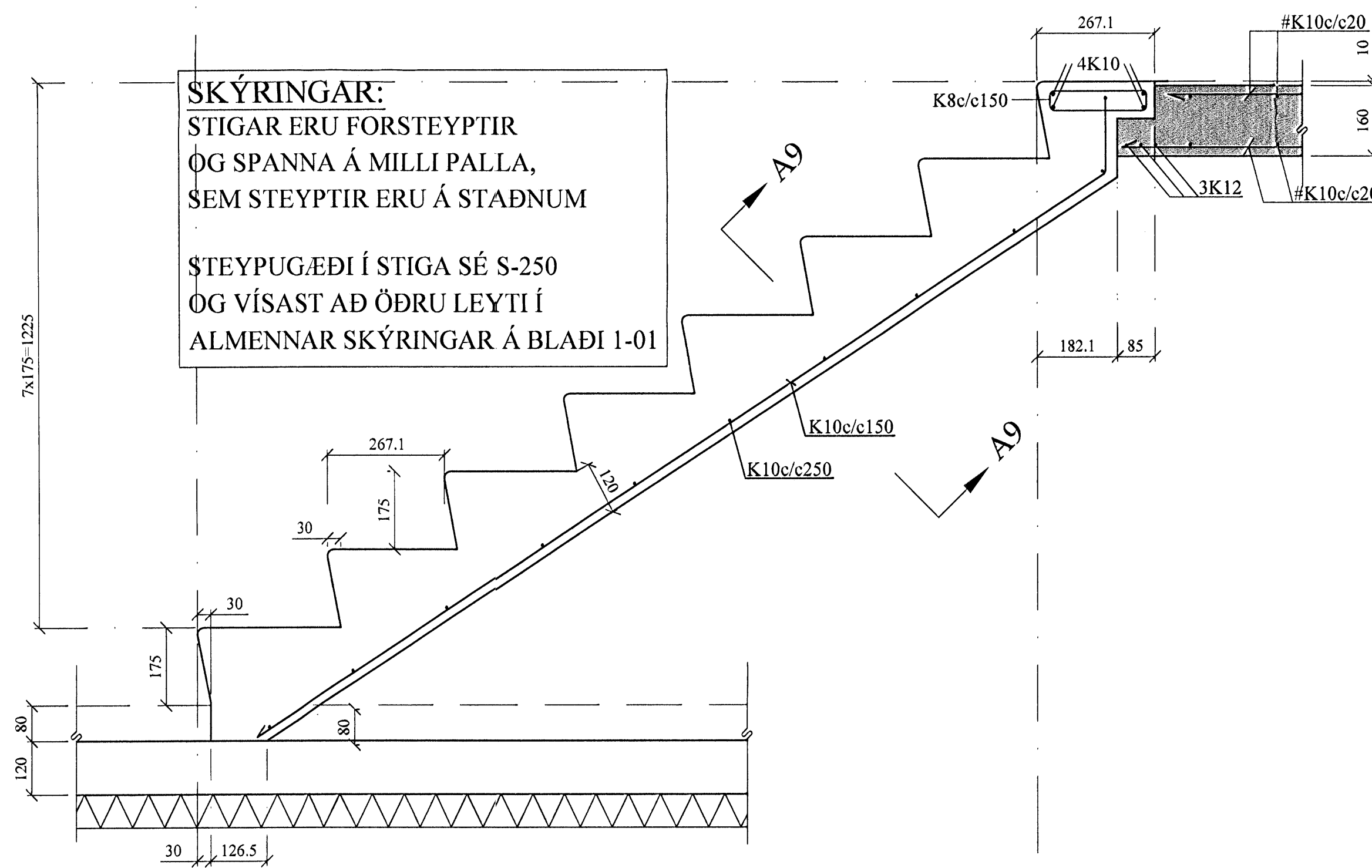


SNID. A9 - A9. 1:10



Samþykkt bann
15. Okt. 2007
Byggingarfulltrúinn í Hafnarfirði
F.h. Hröifur S. Gunnlaugsson

SM1 SÉRMYND. 1:5



Jón Kristjánsson 010251-4353

A	21.05.08	SM1	JKR
BREYTINGAR			

TILVÍSANIR:
SKÝRINGAR..... SJÁ TEIKN. NR. 1-01
EINKENNANDI SNID..... SJÁ TEIKN. NR. 1-08

STEYPUGÆÐI:	S-250
JÁRNBENDING:	KS-50

Reikn.	JKR	Okt. '07	Útgefið:	20.10.2007
Teikn.	LJ	Okt. '07	Kvarði:	1:10, 1:5
Ath.				
Samþ.				
FJÓLUAS 30 Hafnarfirði				Nr. 1-09
Verkihluti STIGAEININGAR, HLIÐARMYNDIR, SNID MÁLSETNINGAR.		Jón Kristjánsson Byggingarverkefingur F.VÍF Skúlagata 19 101 Reykjavík Sími: 551-9820 Gsm: 883-2154 Netfang: jokris@aimnet.is http://www.vkf.is		