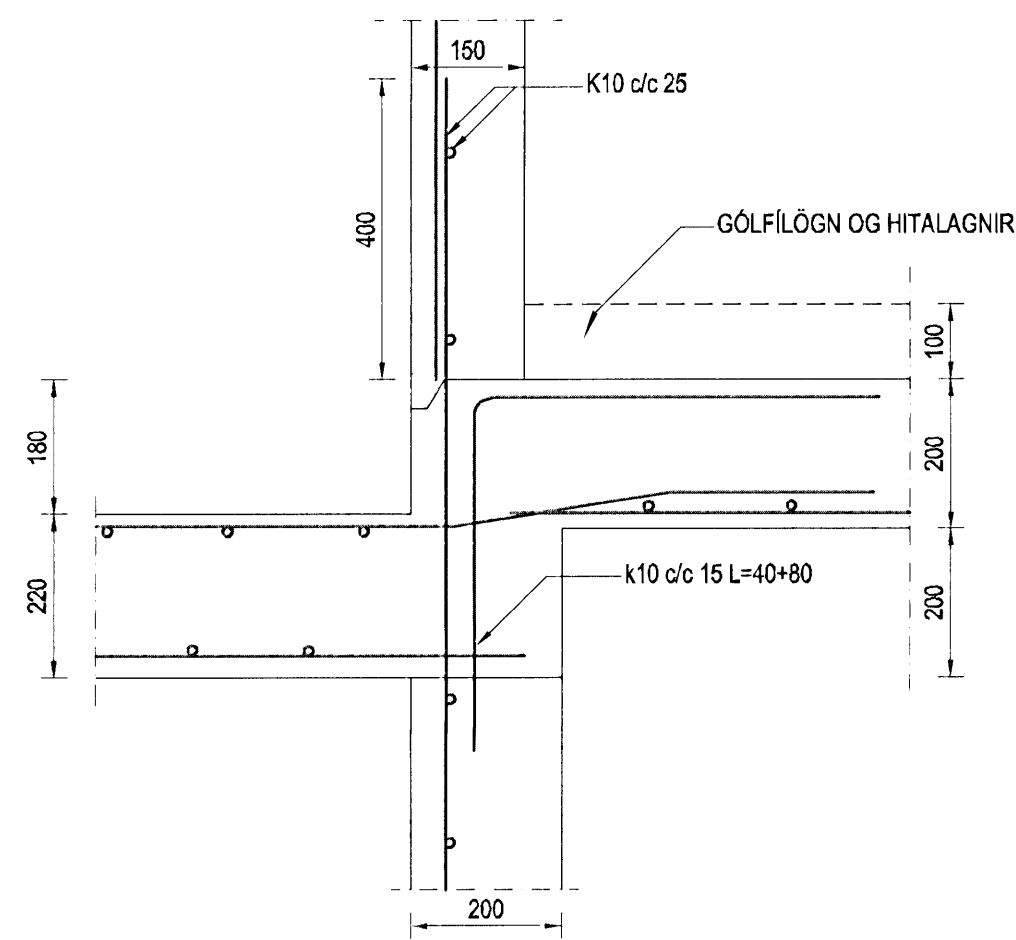
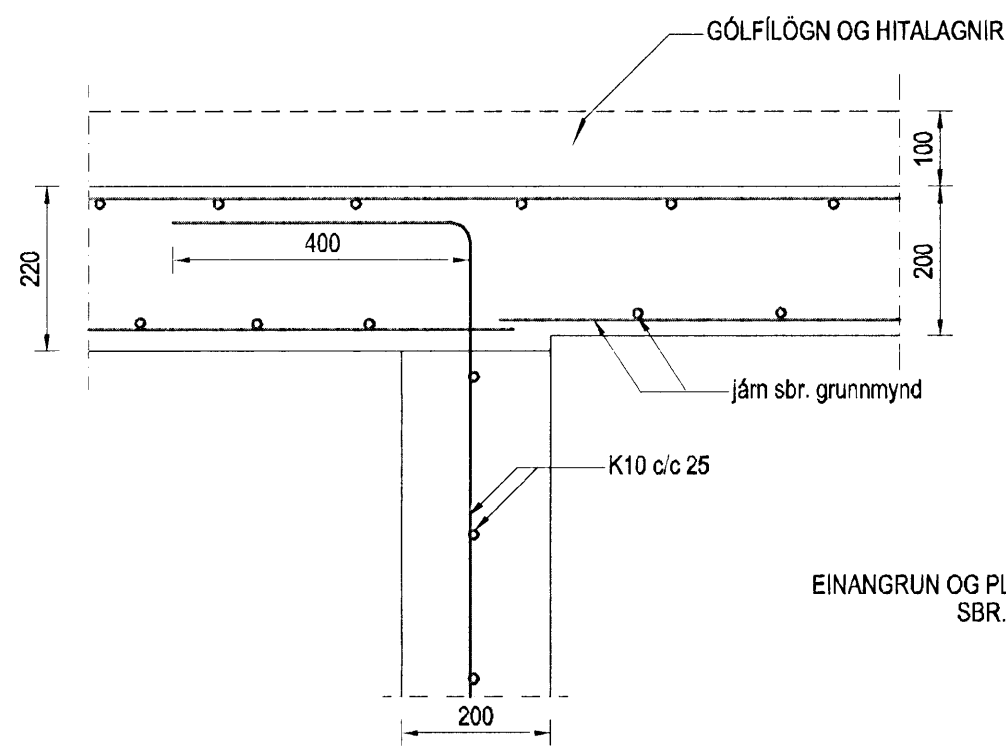


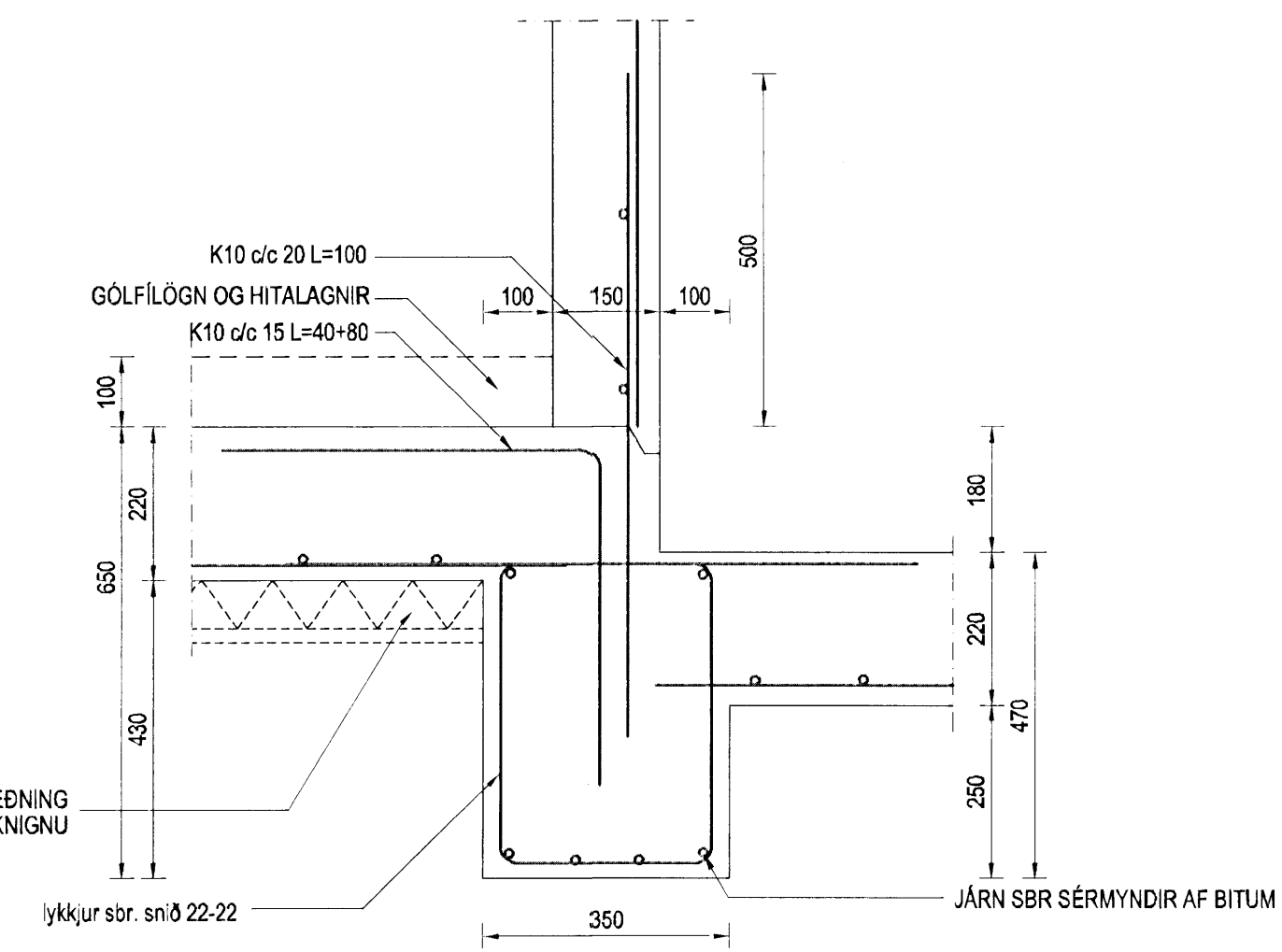
SNID 22-22
MKV. 1:10



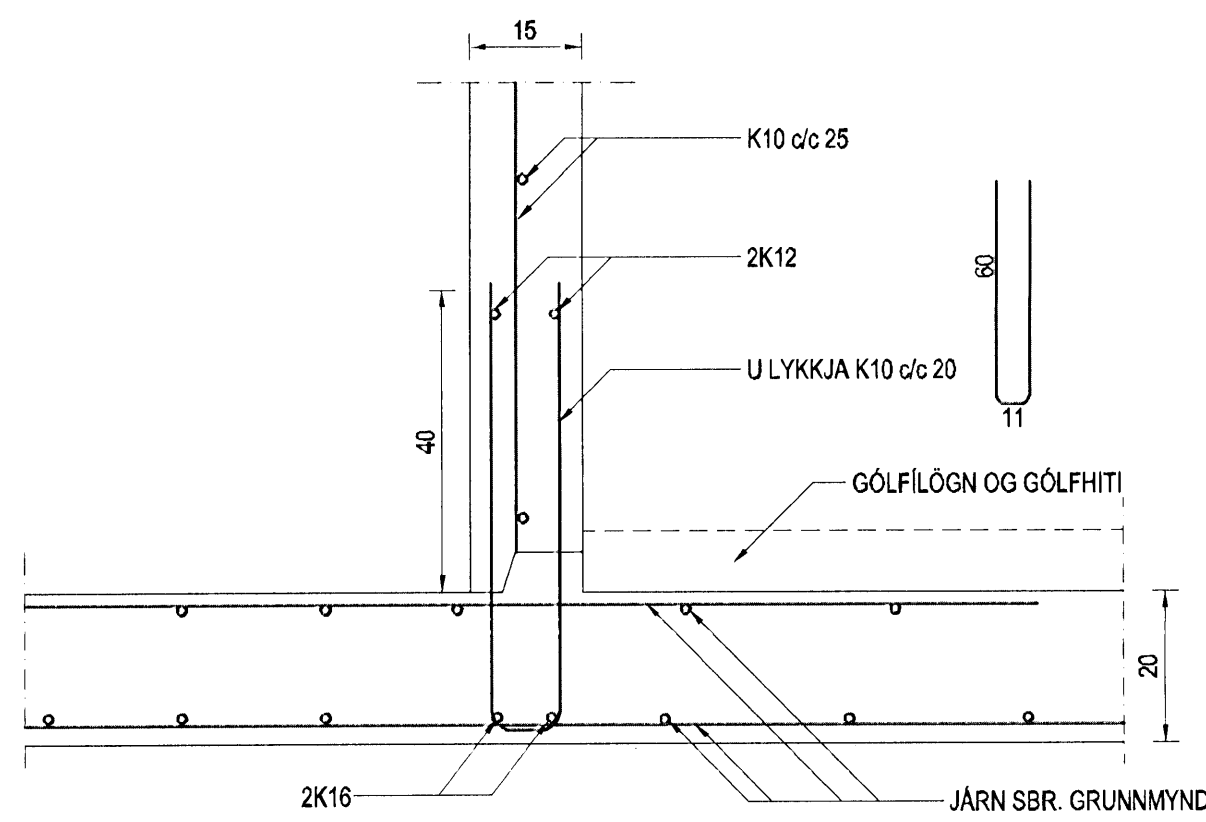
SNID 23-23
MKV. 1:10



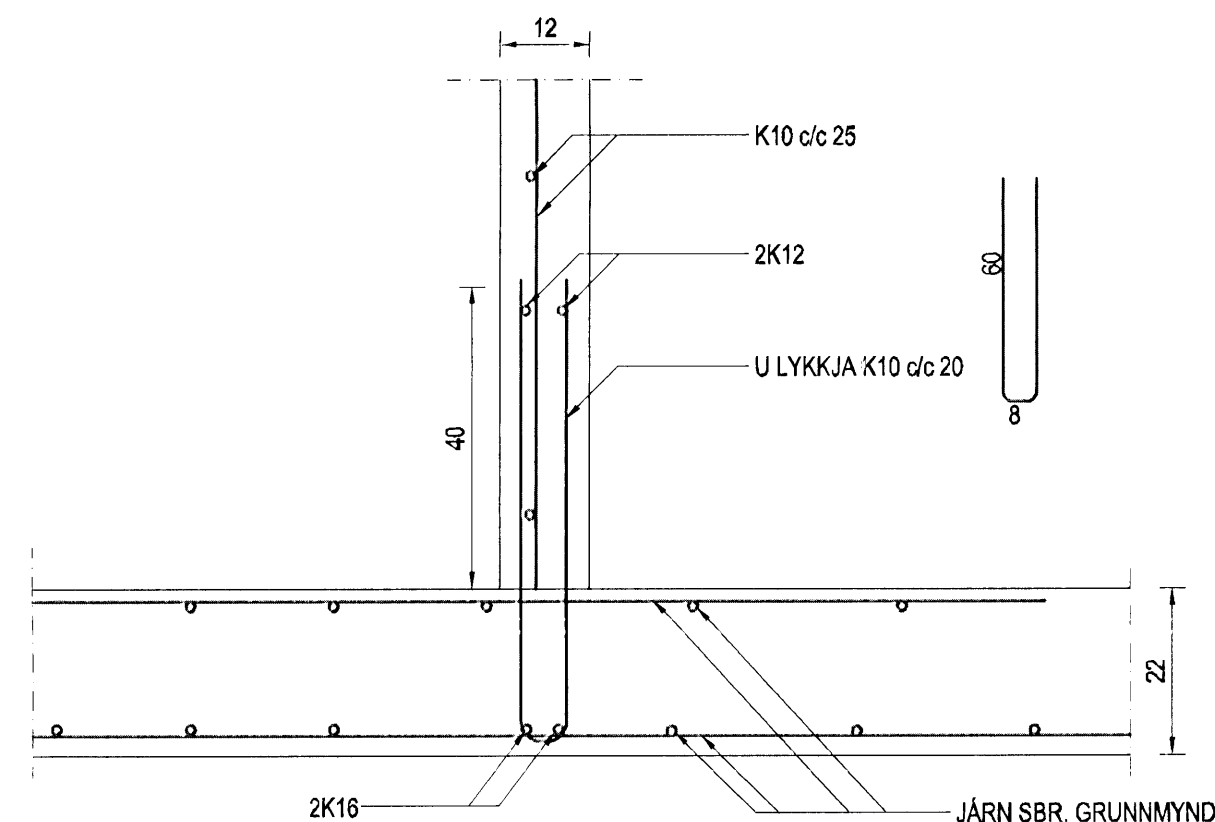
SNID 24-24
MKV. 1:10



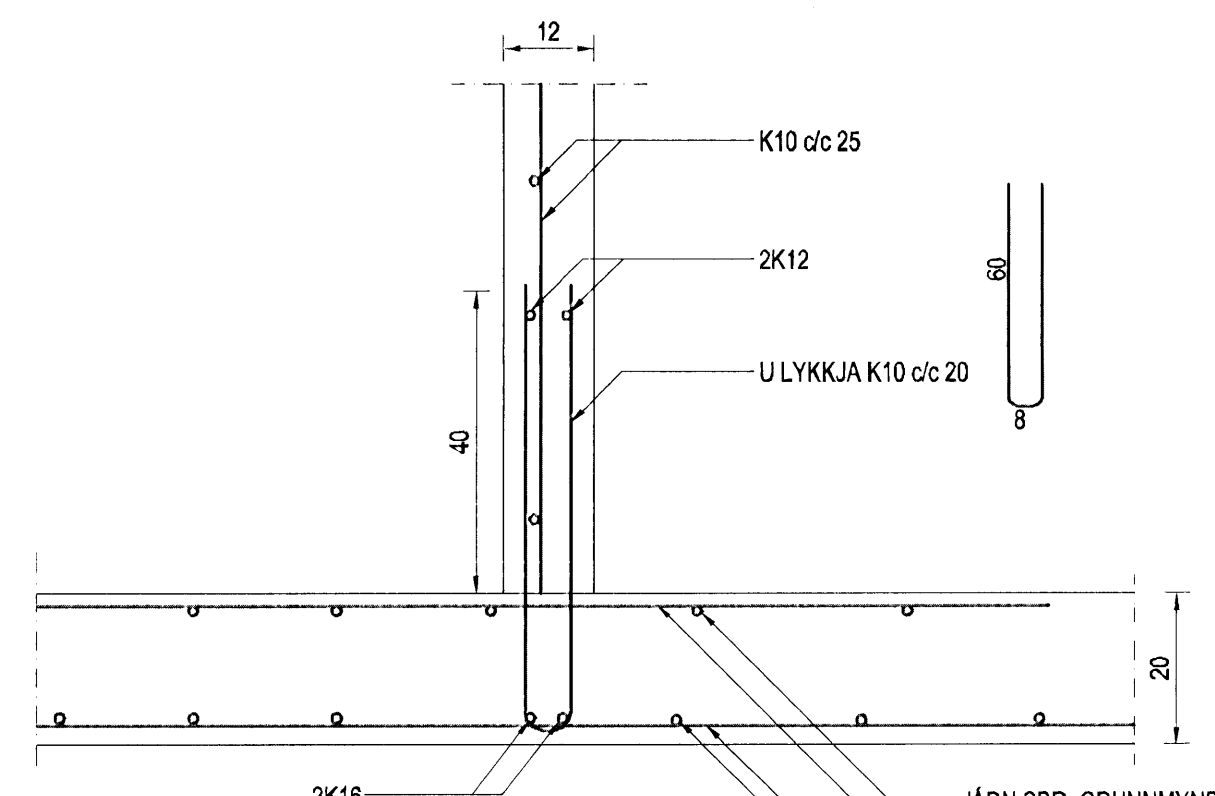
SNID 25-25
MKV. 1:10



SNID 26-26
MKV. 1:10



SNID 27-27
MKV. 1:10



SNID 28-28
MKV. 1:10

Br. nr.	Dags.	Af.	Breyting
A		þF	
B			
C			
D			

Hönnun hÉss:
ALTEIKNING ehf
EVA A. VINDTEKNIKA-OG-STA

MÍÐSALIR 7, 201 KÓPAVOGUR, Sími 897-4588

Þorsteinn Friðbjósson, byggingatæknifræðingur
Kt. 211055-5299 netfang: midsalir@btnet.is

HVERFIGATA 29
HAFNARFIRÐI

Tekningartítt: SNID | BURÐARVIRKI

Dags. 19.07.2008. Kvæði 1:10
Hönnað þF Tekniþ þF Samþ.
Vekr. 07-B14 Tekn.nr. 606 Breyt.nr.