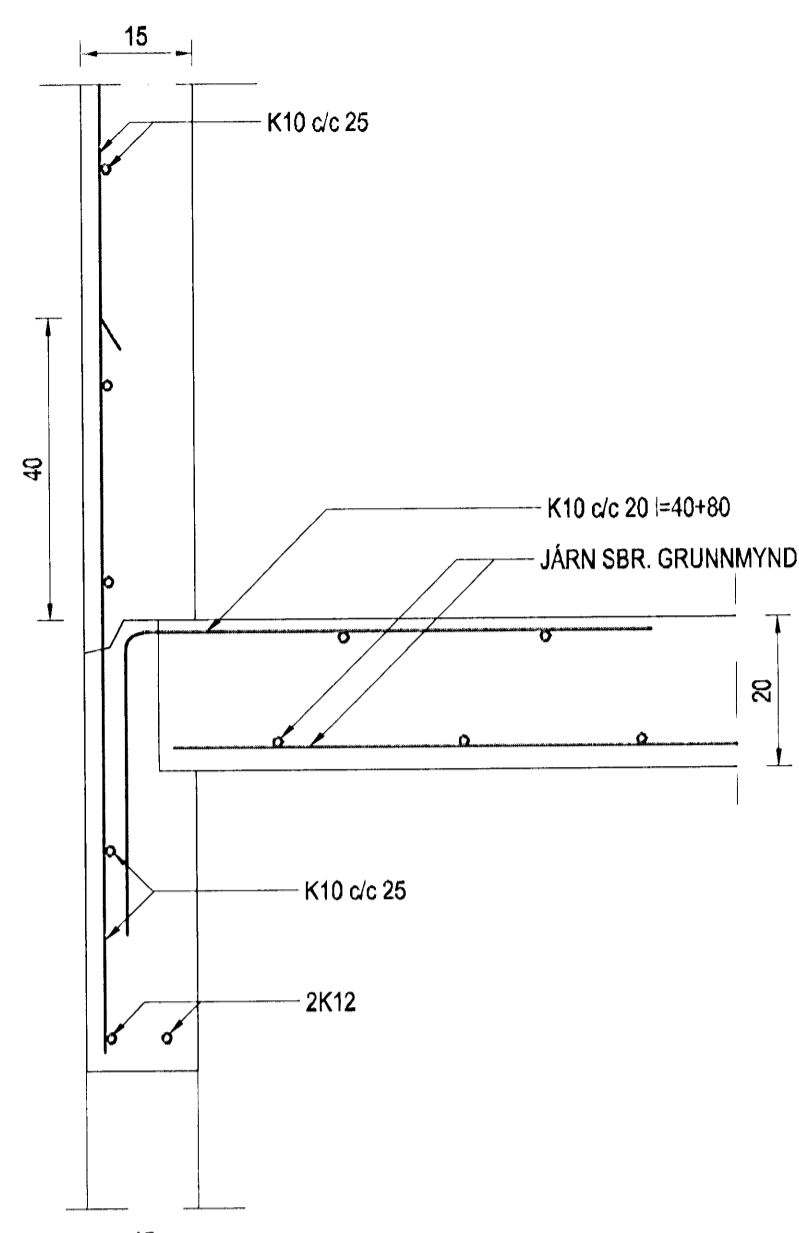
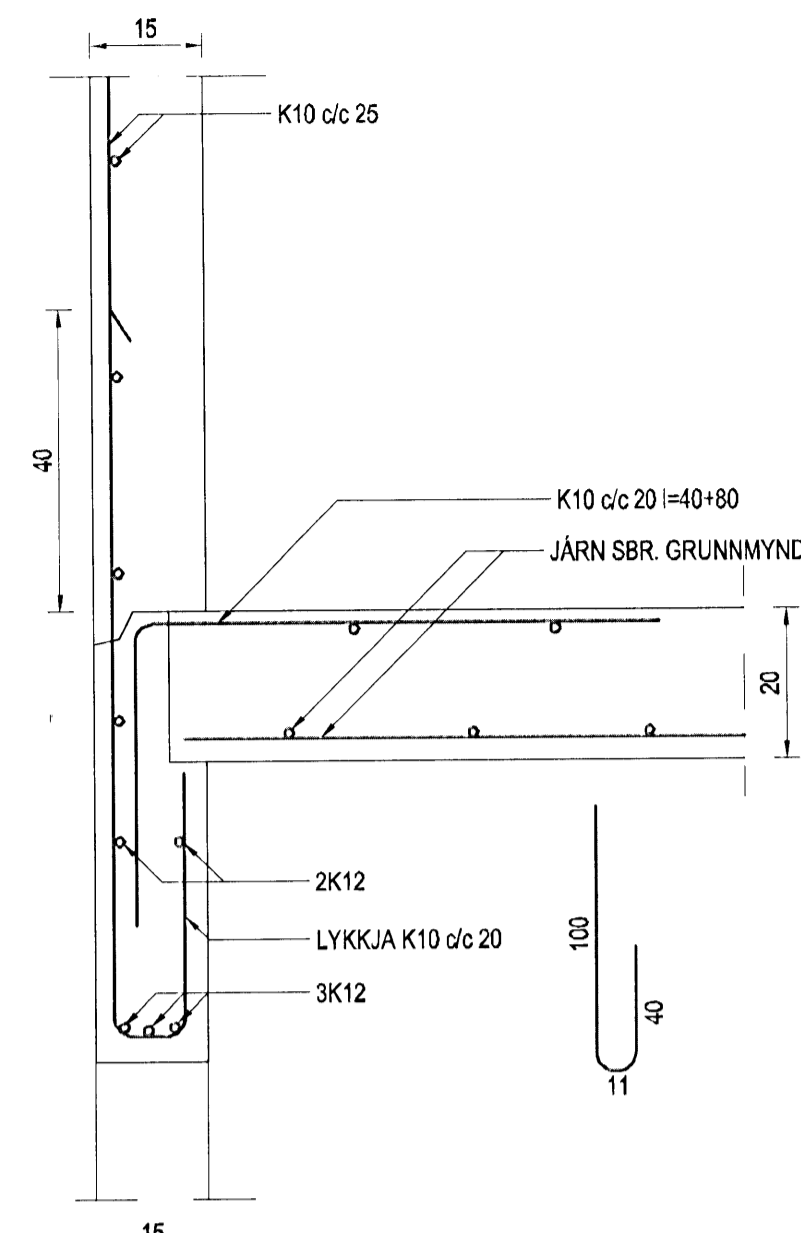


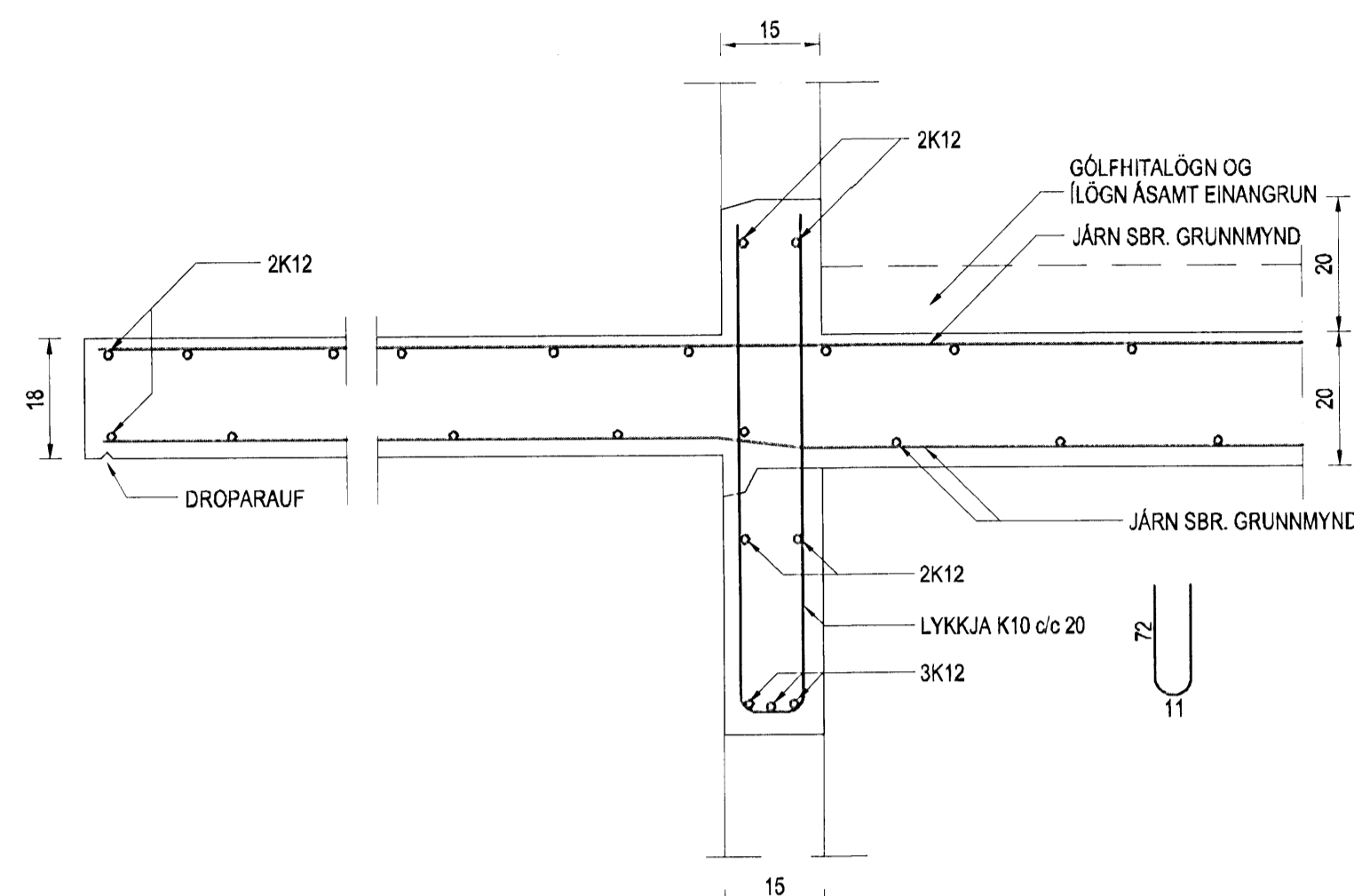
SNID 30-30
MKV. 1:10



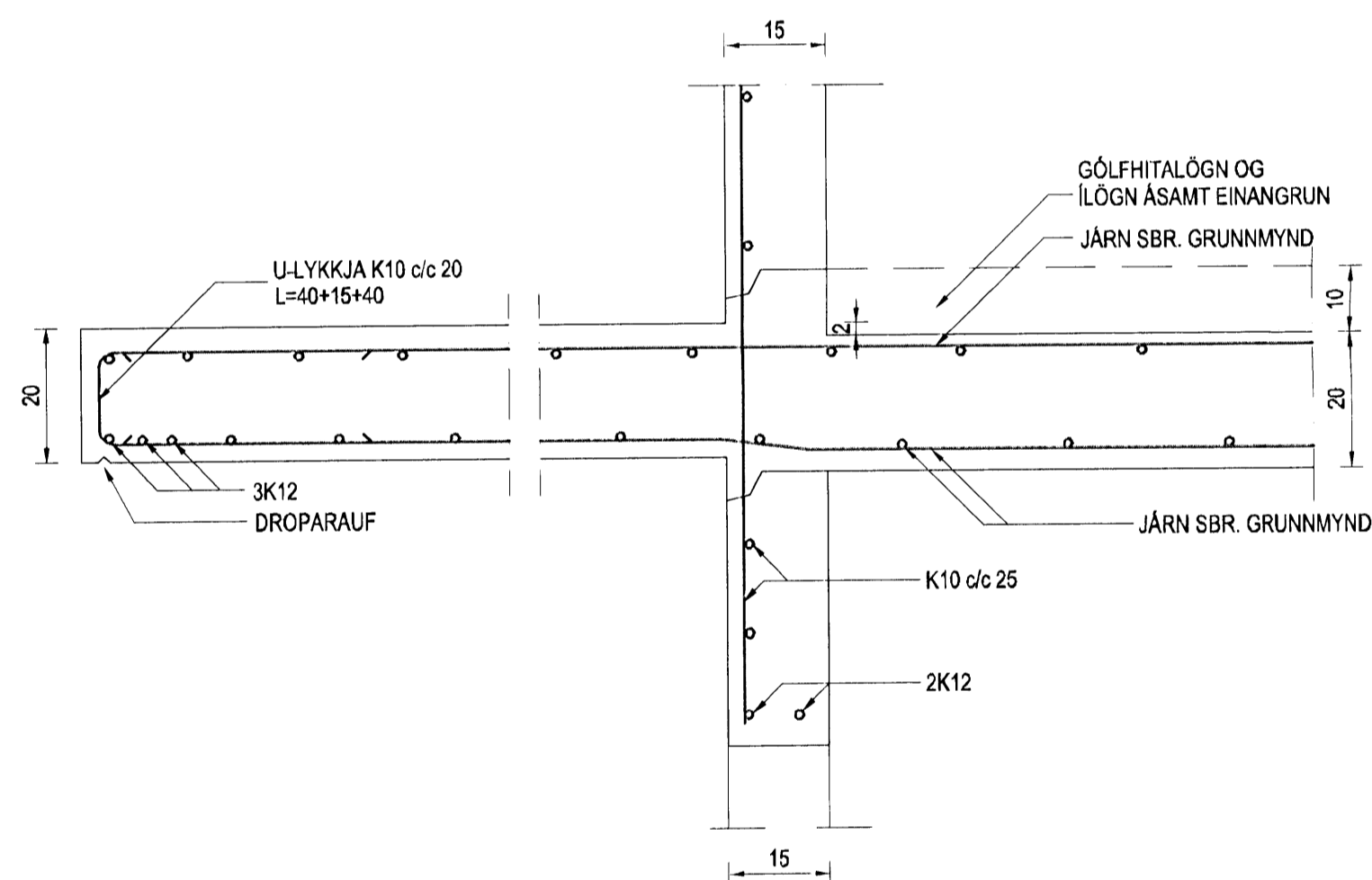
SNID 31-31
MKV. 1:10



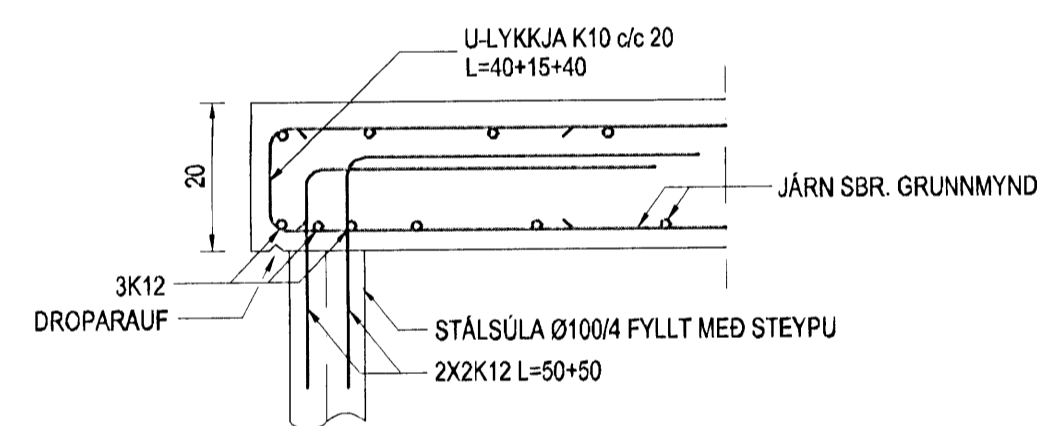
SNID 32-32
MKV. 1:10



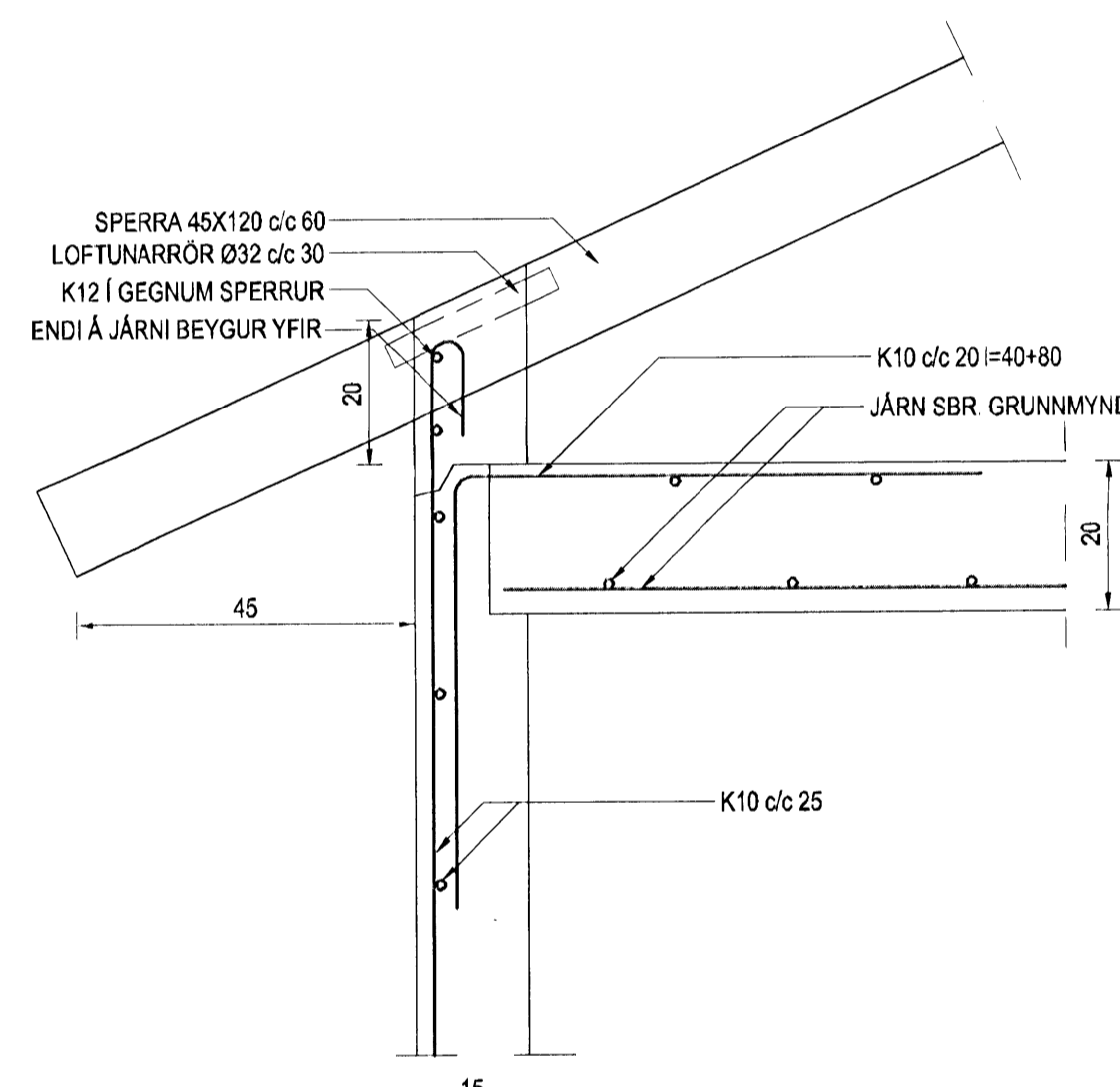
SNID 33-33
MKV. 1:10



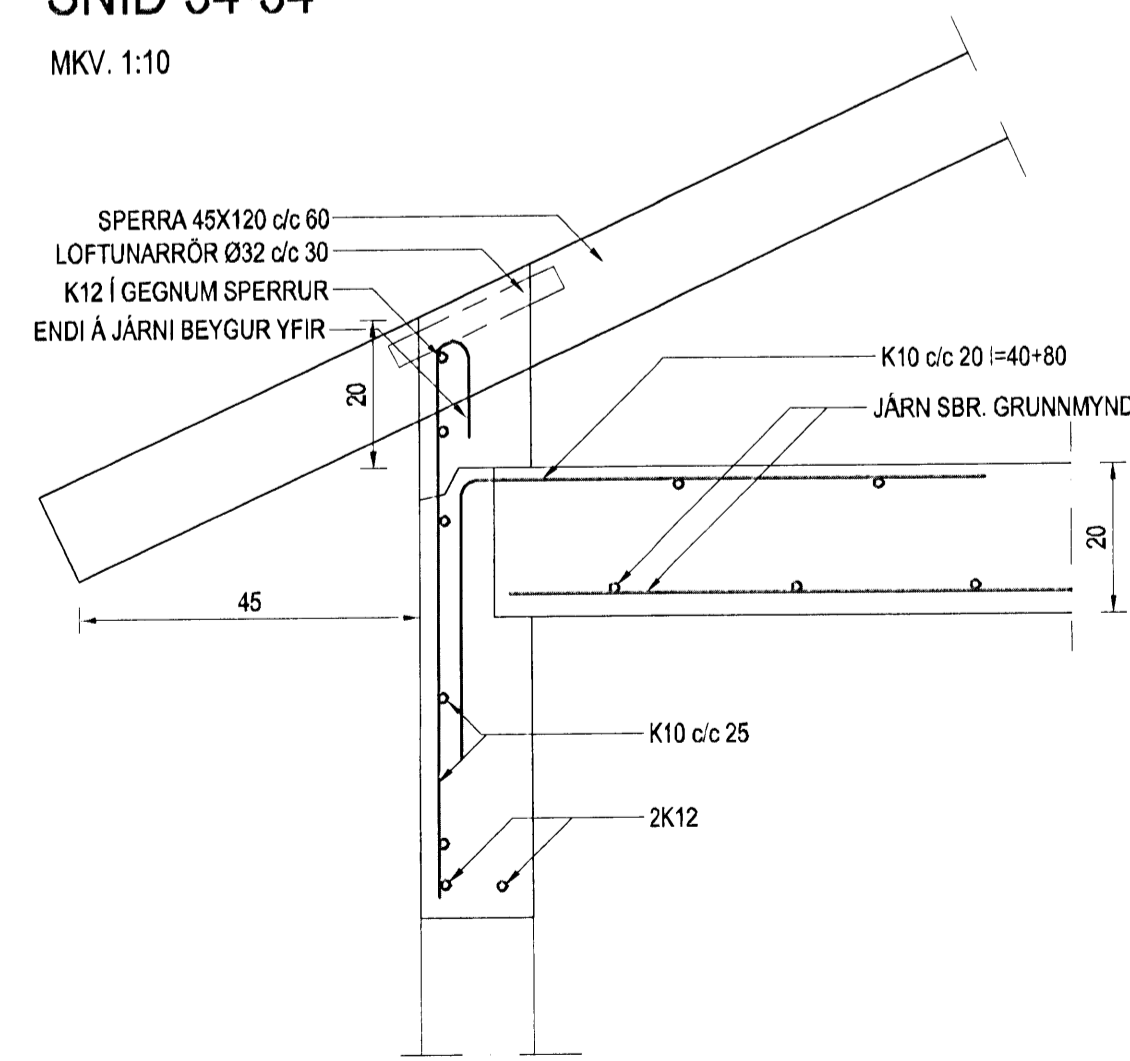
SNID 34-34
MKV. 1:10



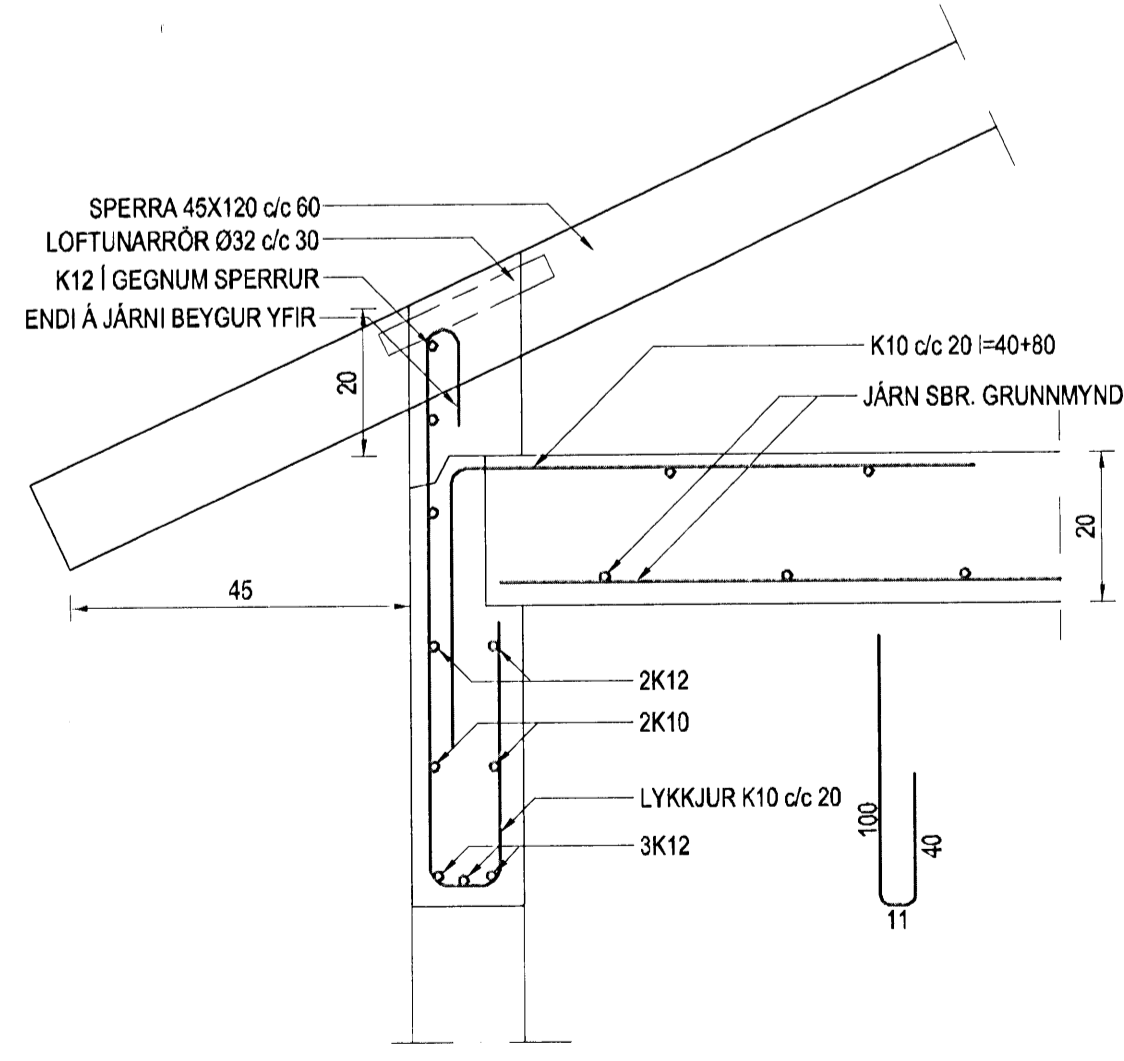
SNID 35-35
MKV. 1:10



SNID 36-36
MKV. 1:10



SNID 37-37
MKV. 1:10



SNID 38-38
MKV. 1:10

Br. nr.	Dags.	Af.	Breyting
Ⓐ			
Ⓑ			
Ⓒ			
Ⓓ			

Hönnun höfð:
ALTEIKNING ehf
ÖLI ALMENN TÆKNINGUR
MIÐSALIR 7, 201 KÖPAVOGUR, SÍMI 897-4588

Porsteinn Friðbjósson, byggingateknifræðingur
Kt. 211055-5299 netfang: midsalir@blnet.is

HVERFISGATA 29
HAFNARFIRÐI

Tekningarhætti: SNID Í BURÐARVIRKI

Dags. 19.07.2008. Kvæði 1:10
Hannað þF Teknað þF Sama
Vætur 07-814 Tekn.nr. 608 Breyt.nr.