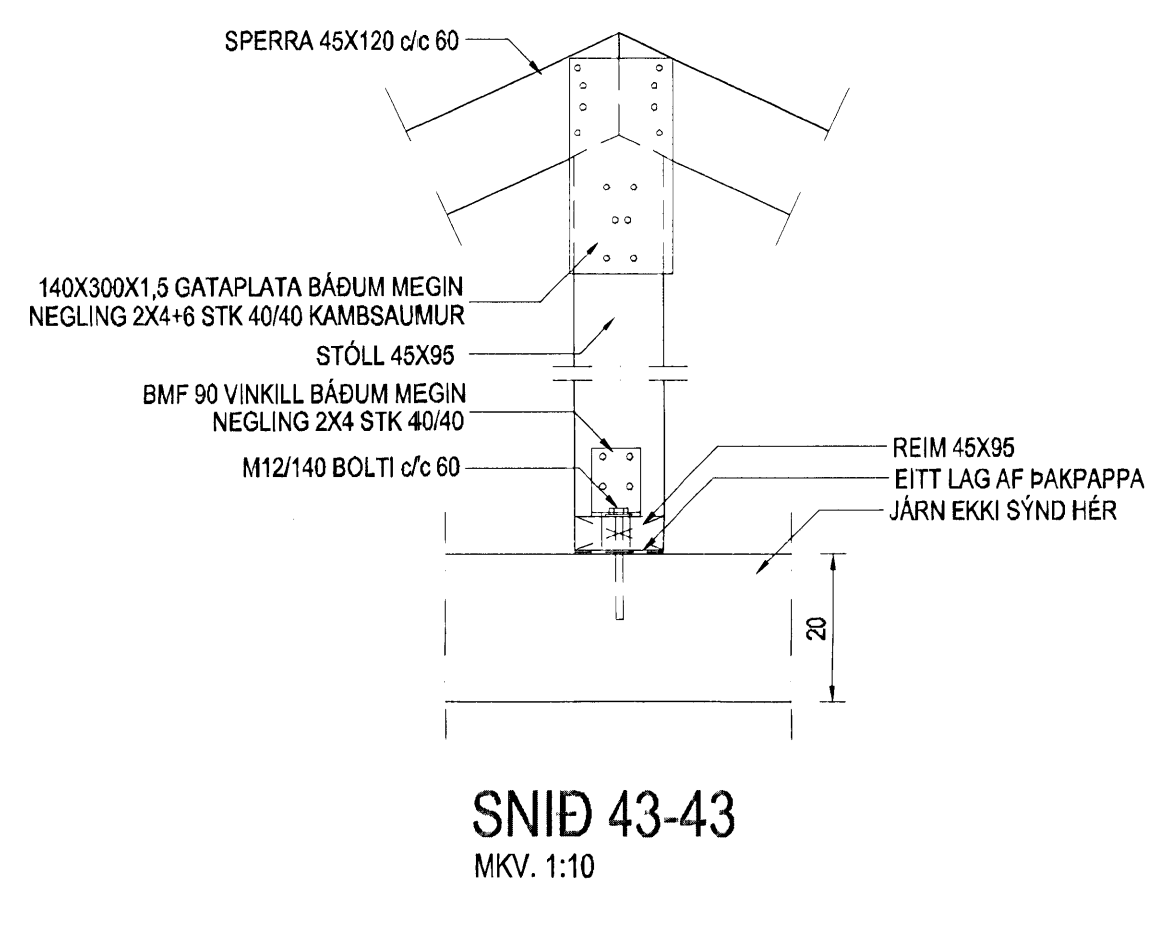
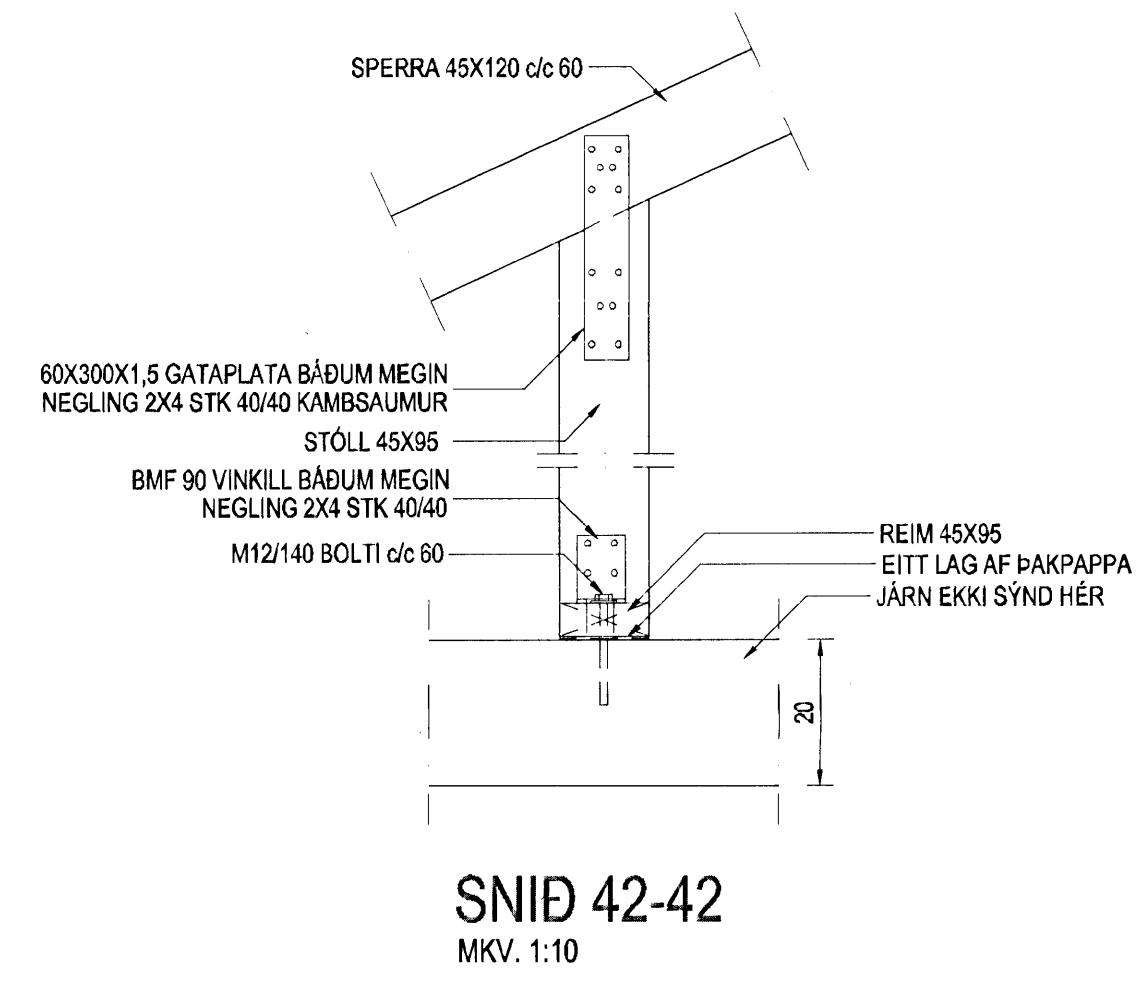
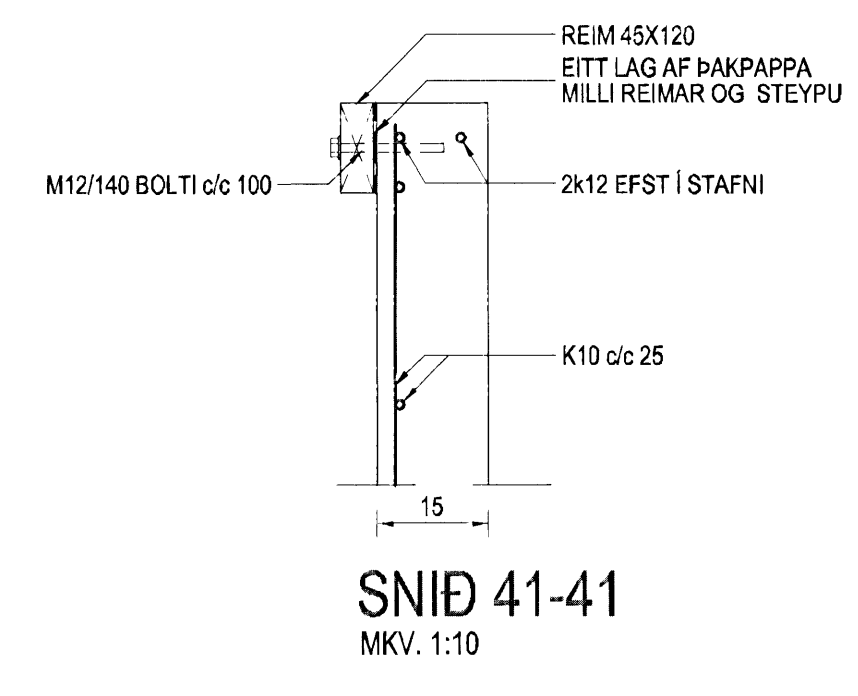
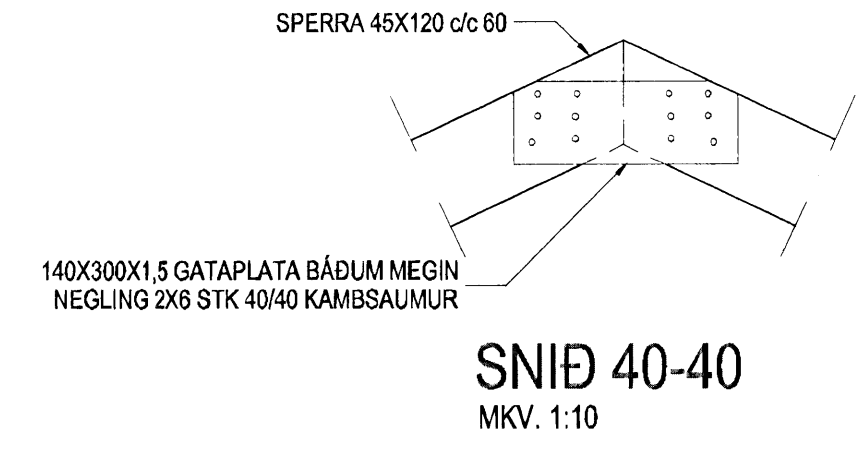


ATH:
 ALLAR SPERRUR
 ERU 45x120 c/c 60



ÞAKVIRKI, GRUNNMYND
 MKV. 1:50

Br. nr.	Dags.	Af.	Breyting
A			
B			
C			
D			

Hönnun máss:
ALTEIKNING ehf
ÖLL A VÖGNFRANZSSON & STA
 MIDSALIR 7, 201 KÓPAVOGUR, SÍMI 897-4588
 Þorsteinn Friðbjófnsson, byggingatæknifræðingur
 Kt. 211055-5299 netfang: midsalir@bt.net.is

HVERFIGATA 29
 HAFNARFIRÐI

Tekningarheiti: ÞAKVIRKI
 GRUNNMYND OG SNID
 Dags. 19.07.2008. Kvæði 1:50/10
 Hönnuð þF Teknið þF Samþ. *Frólfur*
 Veknr. 07-814 Tekn.nr. 609 Breyt.nr.