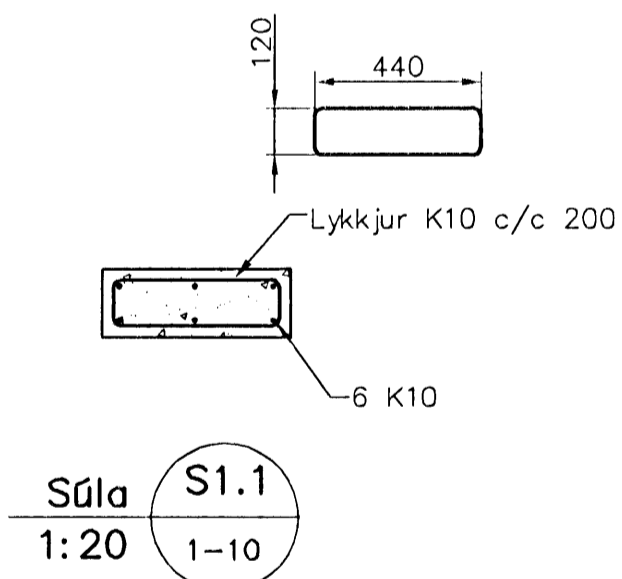
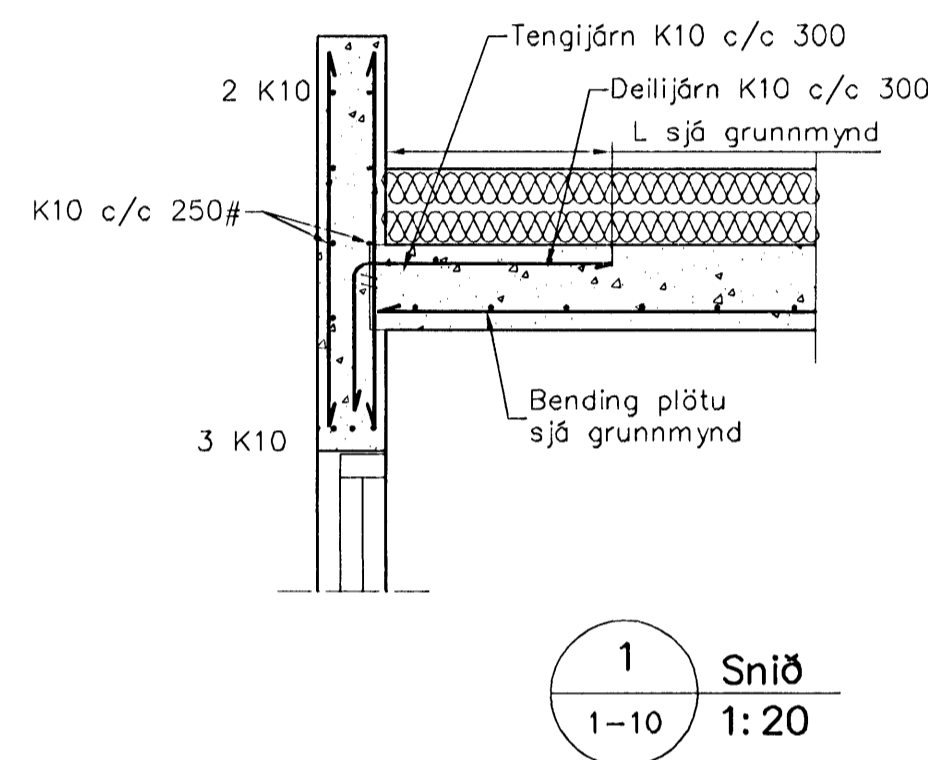
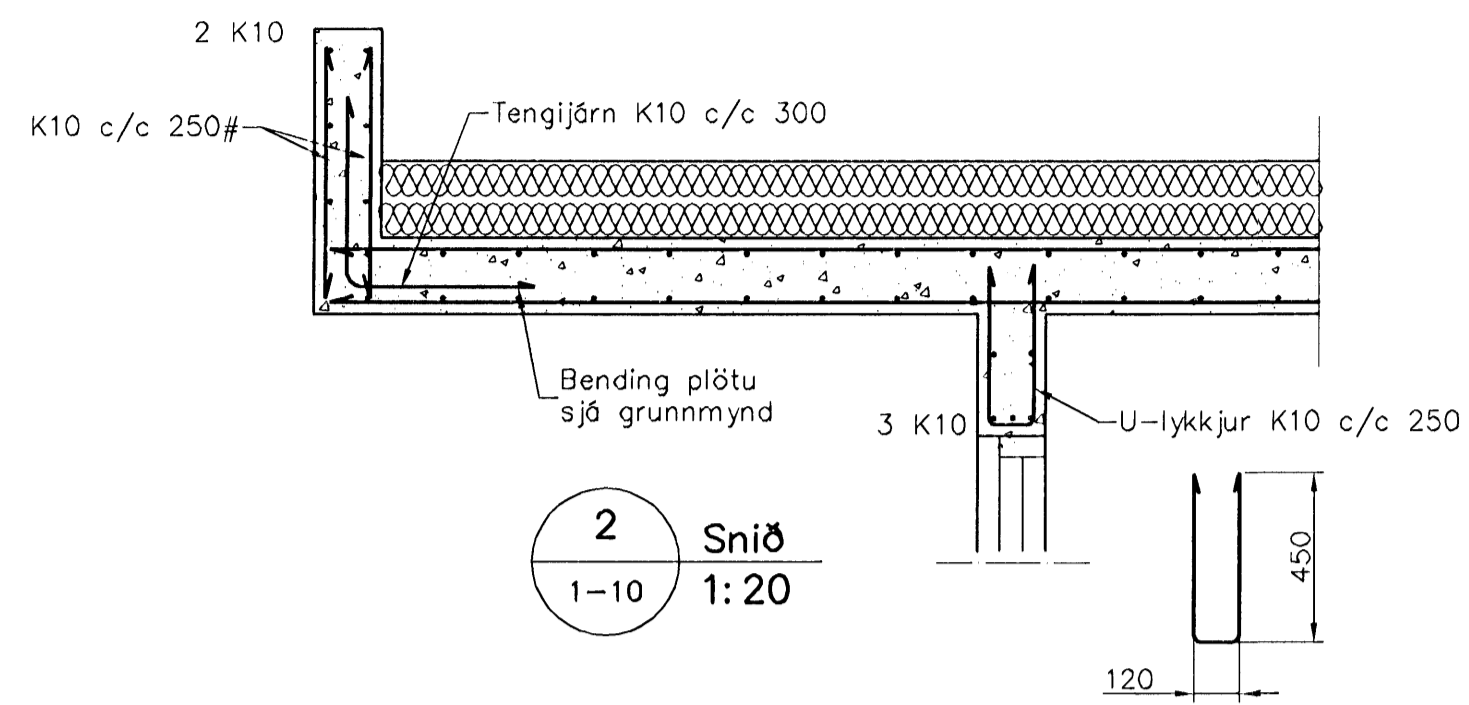


Veggir 4. hæð. Plata yfir 4. hæð. Grunnmynd, 1:50



Skýringar

Almennar skýringar sjá bláð 00-01
Steypa
Brötþéttflokkur: C25/28 samkv. ENV 206 (250)
Votrissementstala: skól vera minni en 0,55
Loftmagn: 5-7%
Sigmöld: 60-80 mm

Útgáfa	Breyting	Dagsetning	Hannað
Sveinbjörn Hinriksson Byggingateknifræðingur Kt. 160851-2529 Brekkugötu 8 Hafnarfirði Sími: 555-4008, 861-6651 Netfang: svennih@internet.is		Staður Eskivellir 15 Hafnarfirði	
		Skýring Veggir 4. hæð, Plata 4. hæð	
Hannað / Teknað	Kvarði 1:50 1:20	Dagsetning 6.7.07	Teikn nr. 38-07
			1-11

Sveinbjörn Hinriksson