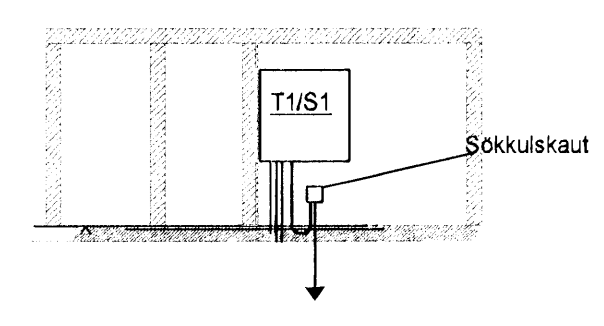


Möð. 15/3 2008  
Hjálfr

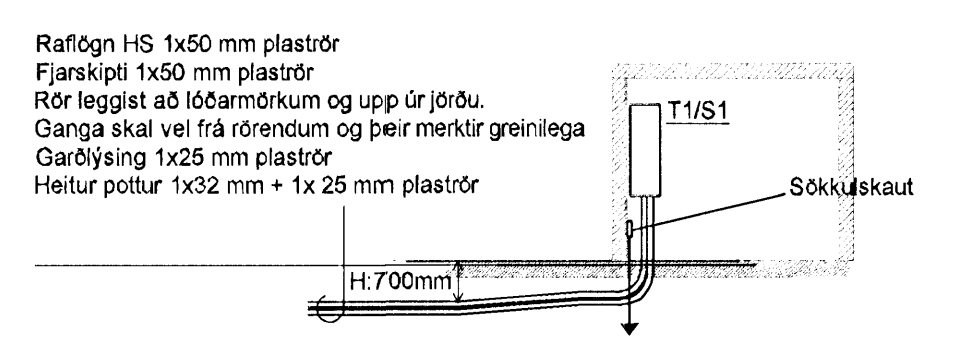
AFSTÖÐUMYND 1:500



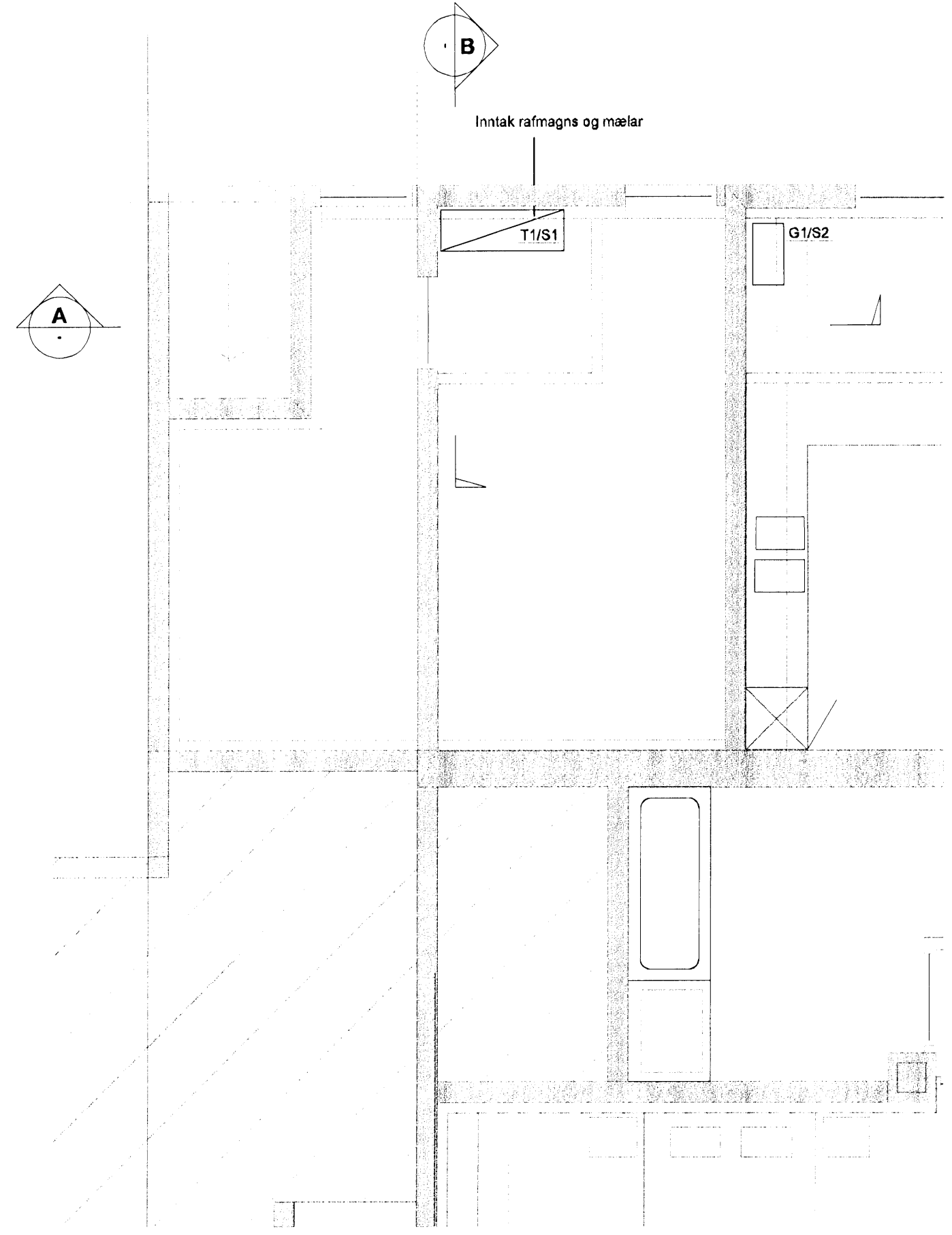
SNID A  
1:100



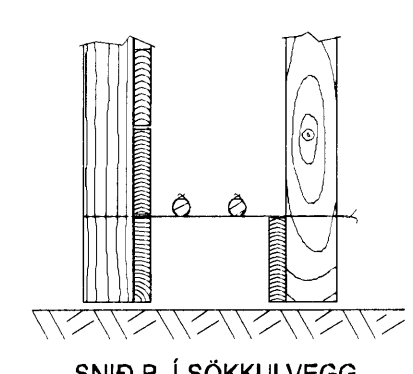
SNID B  
1:100



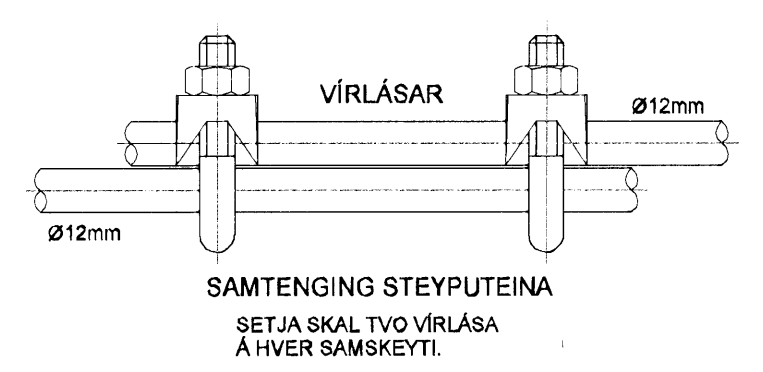
GRUNNMYND 1:50



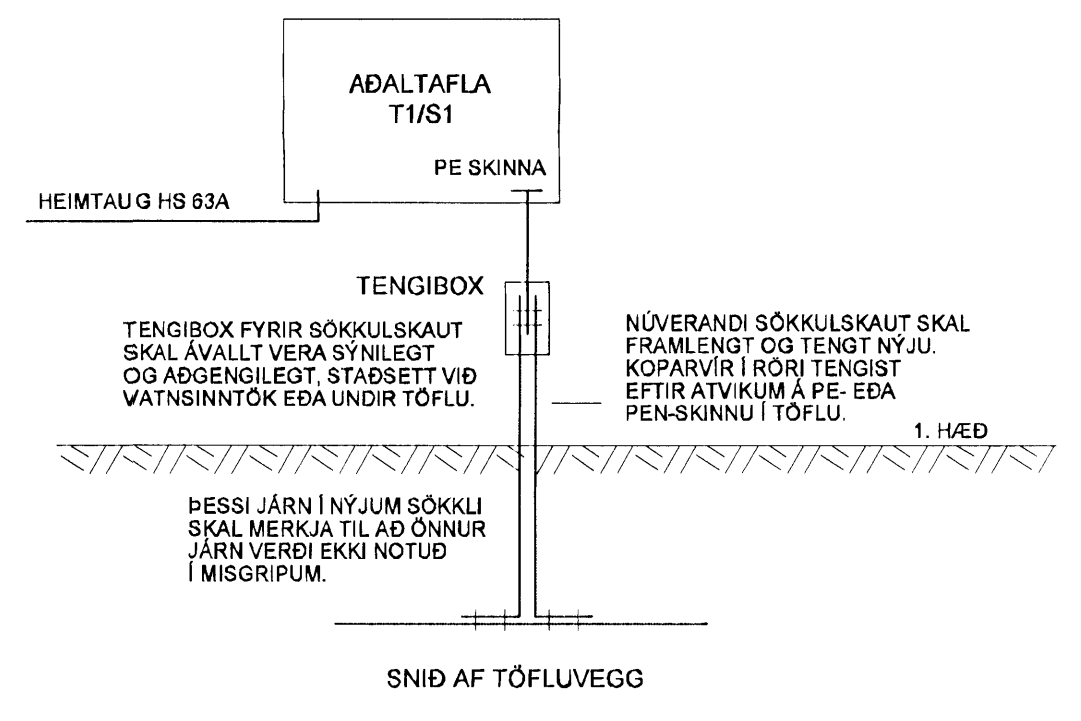
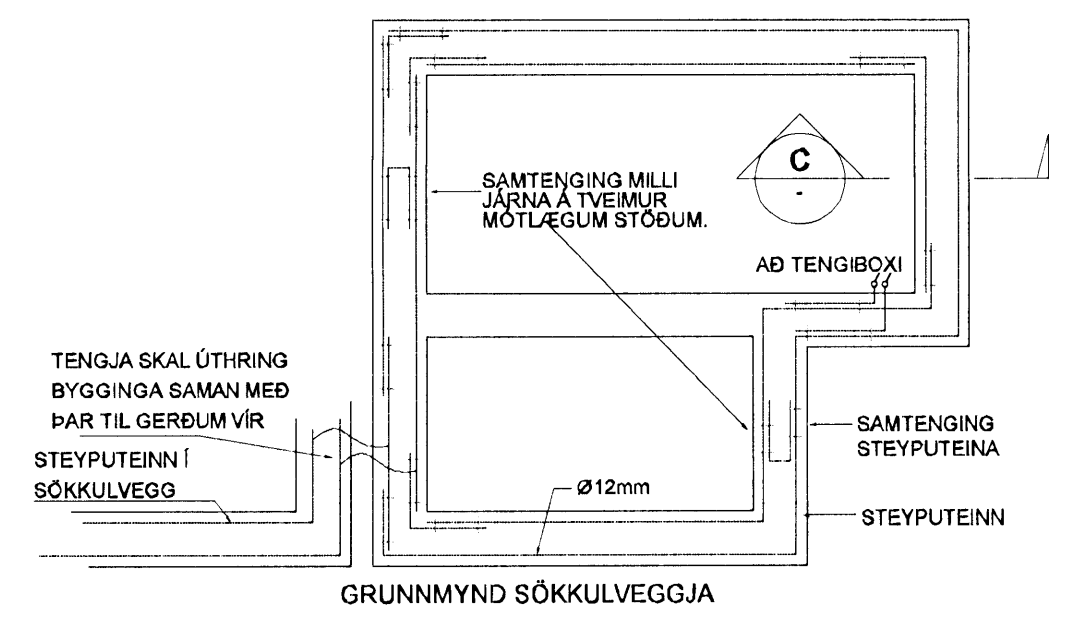
SNID C



SNID B Í SÖKKULVEGG  
SÝND ERU 2 NEDSTU STEYPU-  
STYRKJARJARNIN Í STEYPUMÓTI  
OFAN Á NEDSTU MOTAVRUM.



SÖKKULSKAUT  
DÆMIGERÐUR FRÁGANGUR



A 07.08.08 Ný töfluskjötting SF/ÖG  
Útg. Dags. Skýring Hannabó/Virfaró



VERKFRÆÐISTOFA

B/E: JARHRAUN 20 • 220 HAFNARFJÖRÐUR • KEANIT. 710796-2899  
vsk@vsk.is • Sími 585 8600 • Fax 585 8610 • www.vsk.is

Áritun sérhönnuðar  
Örn Guðmundsson  
Kl. 220981 2739 • orn@vsk.is  
Verkhafi: *Örn*

HVERFISGATA 61  
HAFNARFJÖRÐUR

|           |            |          |       |                         |                   |                             |    |
|-----------|------------|----------|-------|-------------------------|-------------------|-----------------------------|----|
| Verkhliut |            | Rafkerfi |       | Héimtaug og sökkulskaut |                   | Sníð, grunn- og afstöðumynd |    |
| Hannabó   | Teiknað    | Yfirfaró | ÖG    | Kvaró                   | 1:100 / 1:50 / A1 | Síða                        | -  |
| SF        | SF         | ÖG       | ÖG    | ÖG                      | ÖG                | ÖG                          | ÖG |
| Dags      | 07.03.2008 | Verkhafi | 06759 | Teikning                | R0-01             | Útgáfa                      | A  |

V:\2008\07\5811\057\5811\Hverfisgata\_61\Grunnmynd\0575811\0575811.dwg