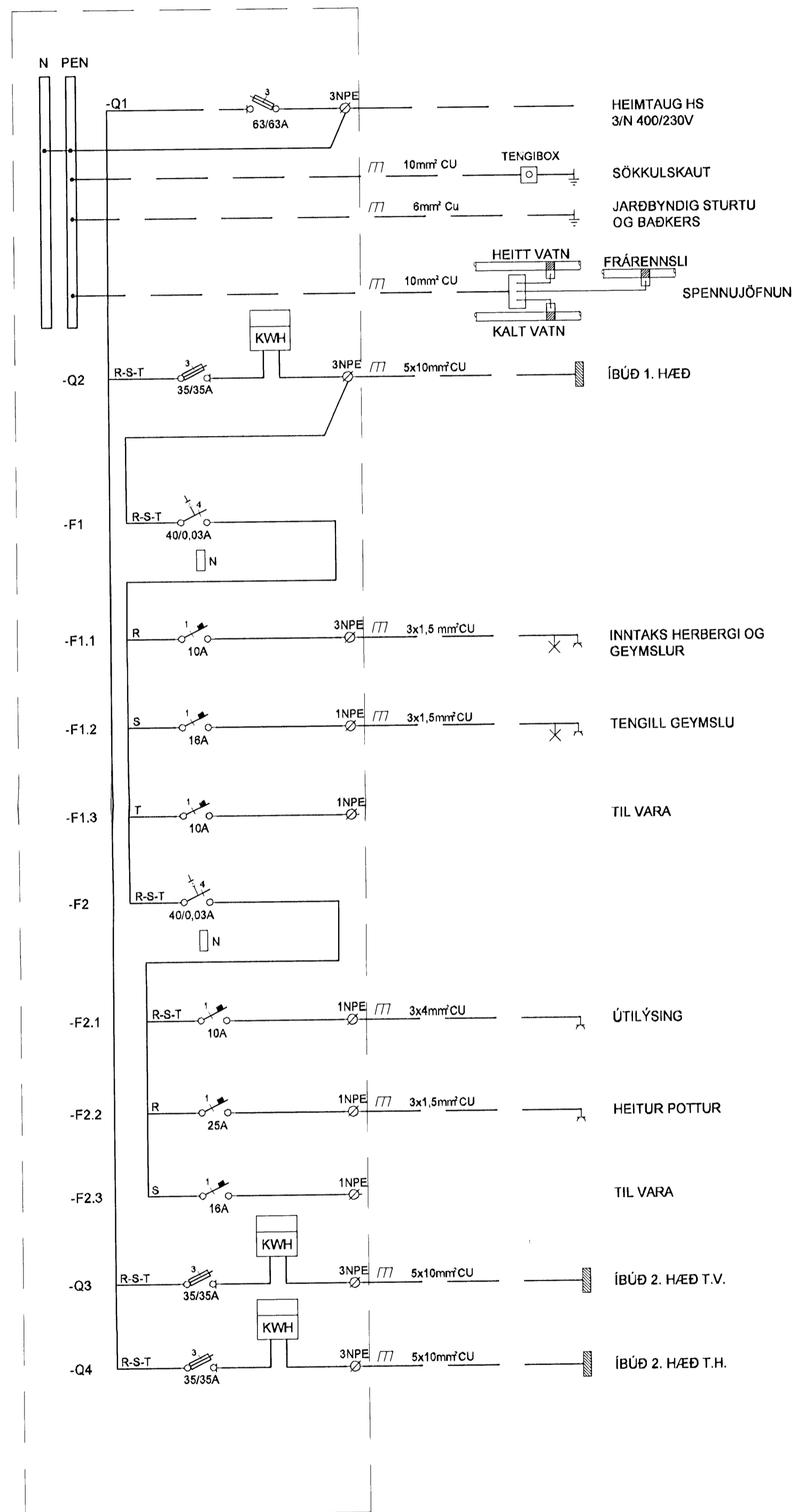


TAFLA T1/S1



A 07.08.08 Ný tekkuskipting SFI:CG
Útg. Dags. Skýring Hannadó/Yfirfaró



VERKFRÆÐISTOFA

BÆJARHRAUN 20 • 220 HAFNARFJÖRÐUR • KENNIT. 710796-2899
vsb@vsb.is • Sími 585 8600 • Fax 585 8610 • www.vsb.is

Áritun sérhönnuðar					
Órn Guðmundsdóttir					
Kl. 220961 2739 • orn@vsb.is					
Verkefni					
HVERFISGATA 61					
HAFNARFJÖRÐUR					
Verkhliut					
Rafkerfi					
Aðaltafla T1					
Einlinumynd					
Hannaó	Teiknaó	Yfirfaró	Kvarói	/ A1	Síða
SF	SF	ÖG	-	-	-
Dags.	Verkefni	Teikning	Útgáfa		
07.03.2008	06759	R6.001	A		