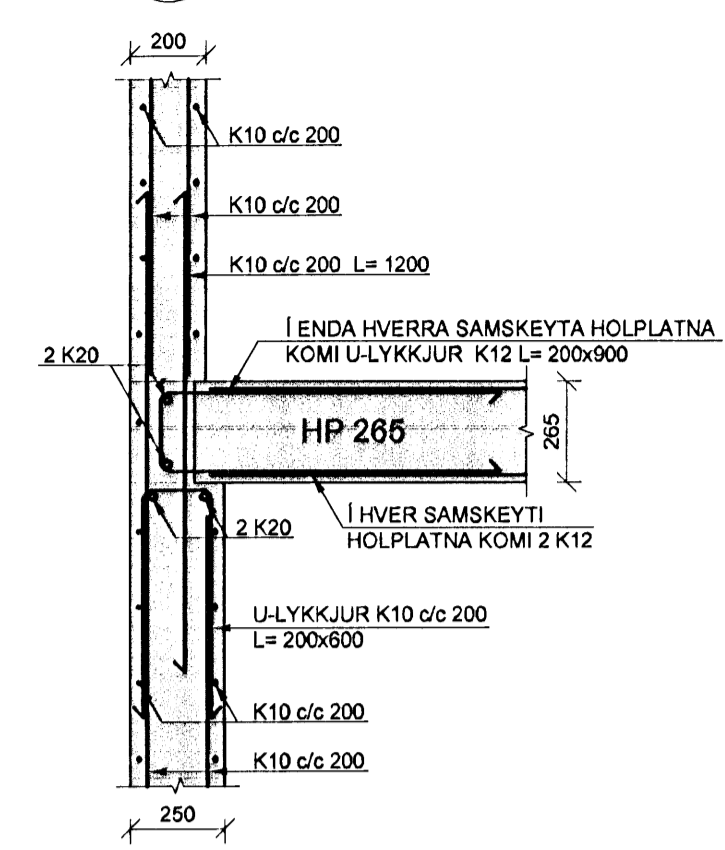
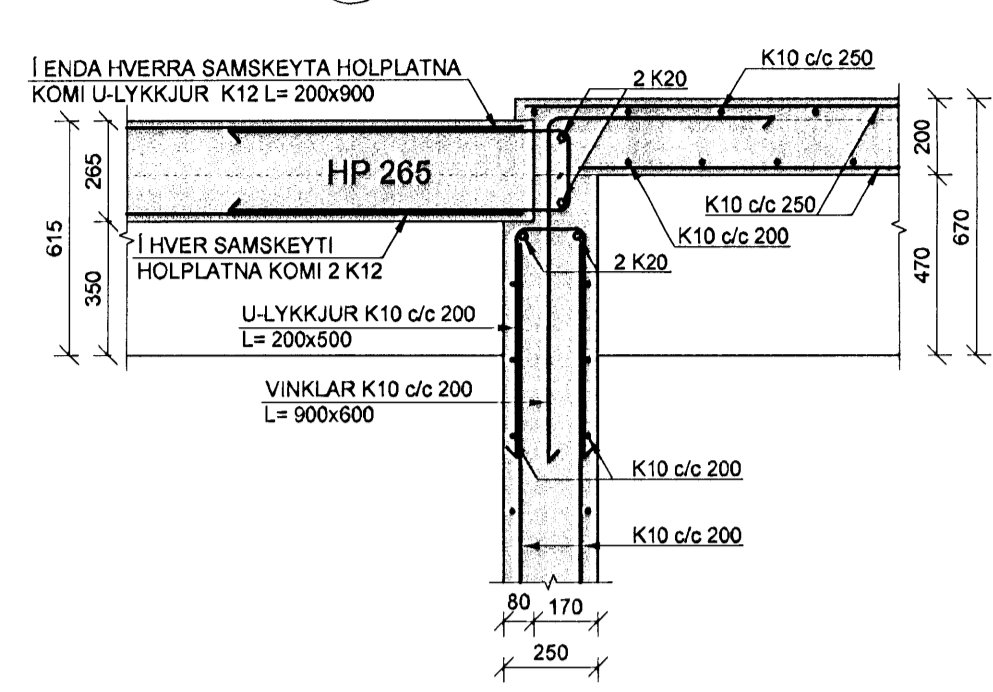


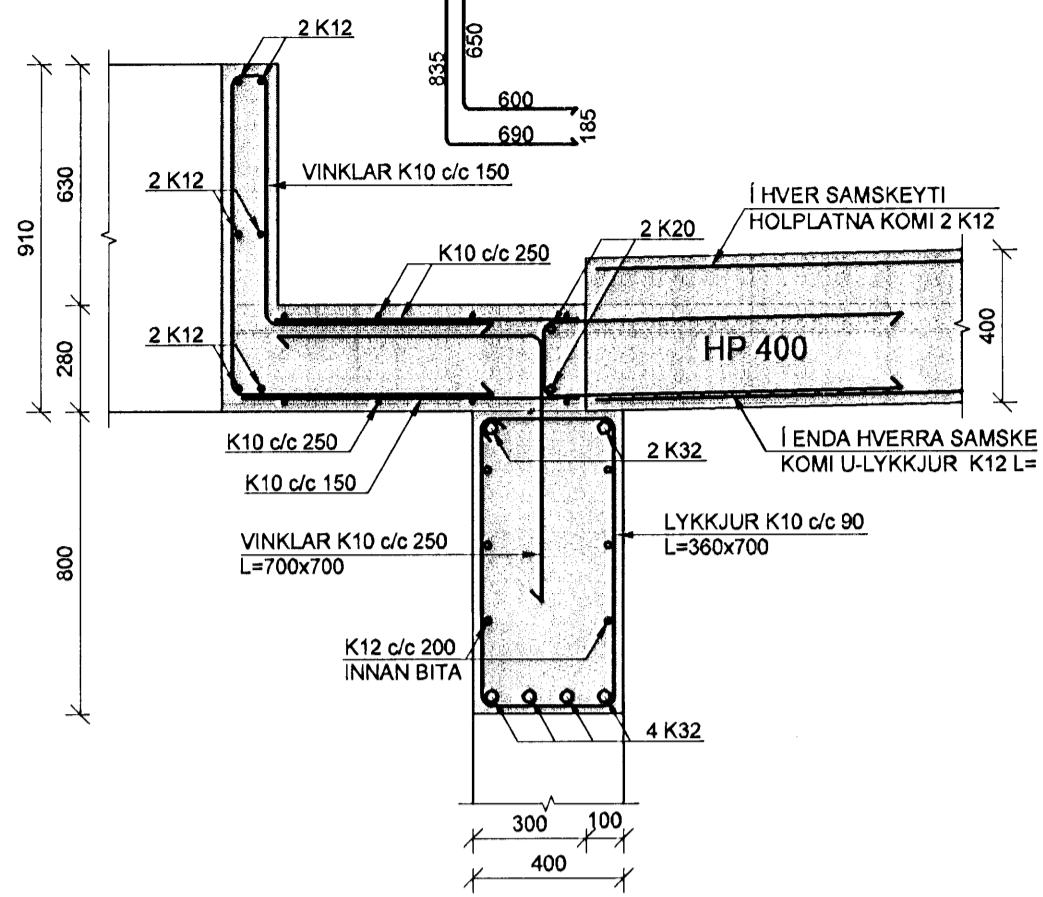
DEILI 18
1:20 A B292



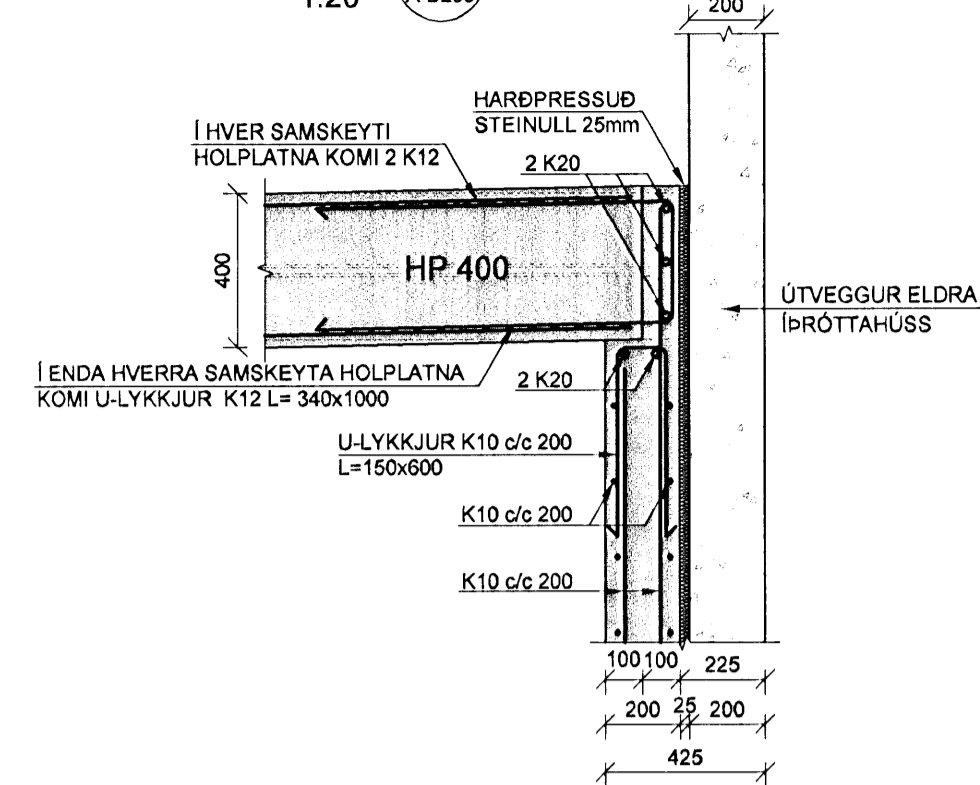
DEILI 19
1:20 A B292



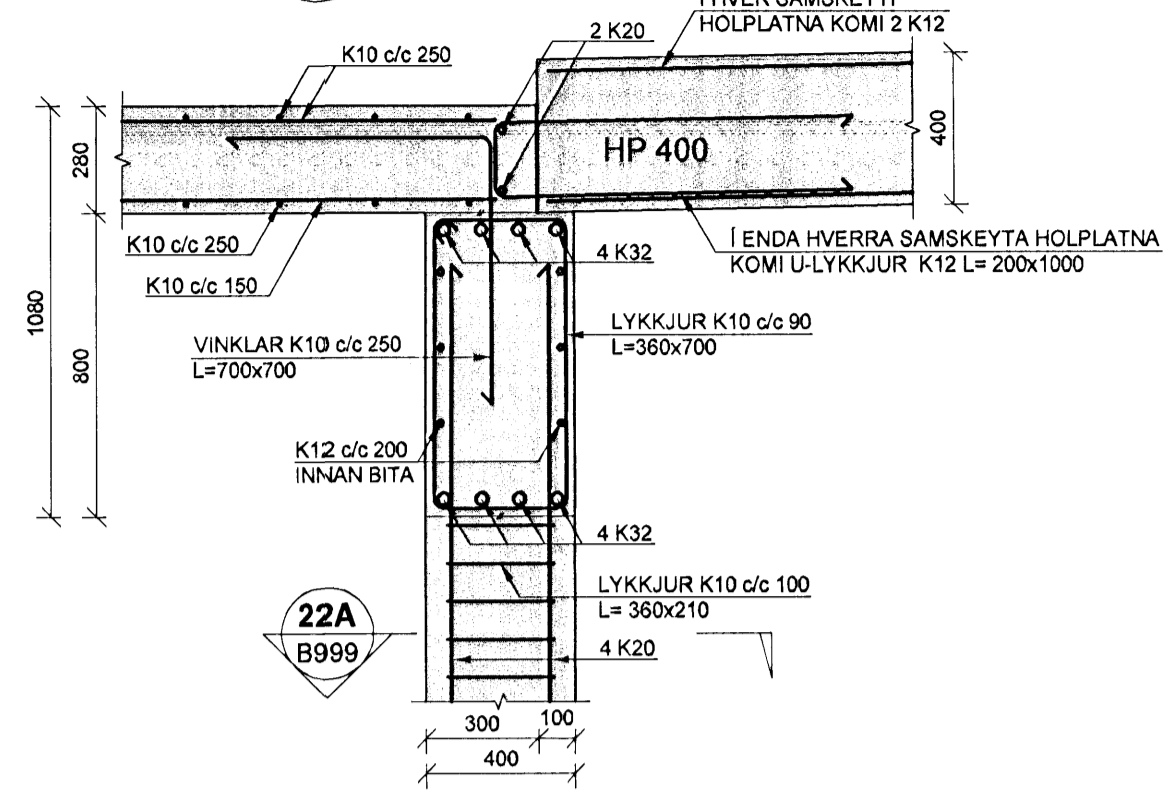
DEILI 20
1:20 A B295



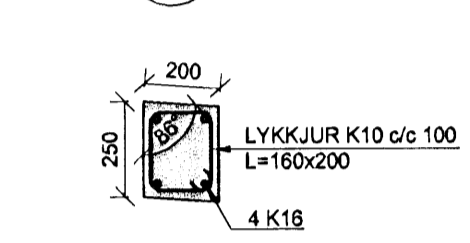
DEILI 21
1:20 A B295



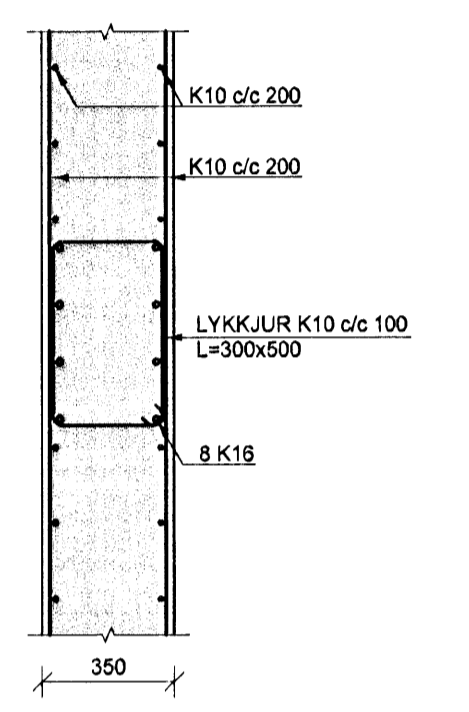
DEILI 22
1:20 A B295



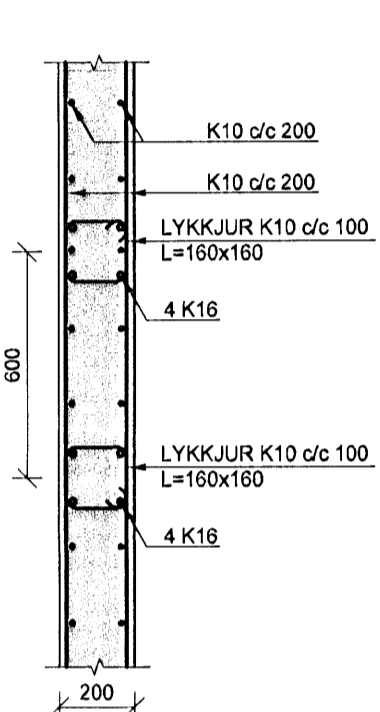
DEILI 23
1:20 A B202



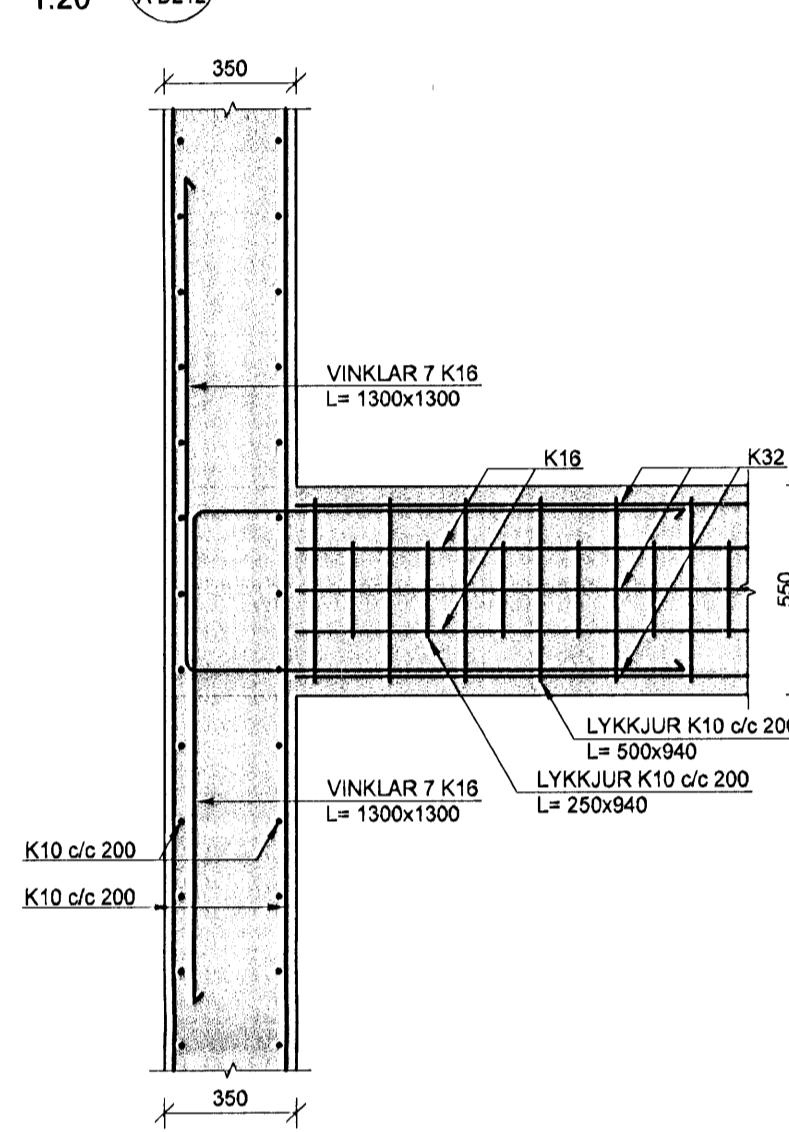
DEILI 25
1:20 A B202



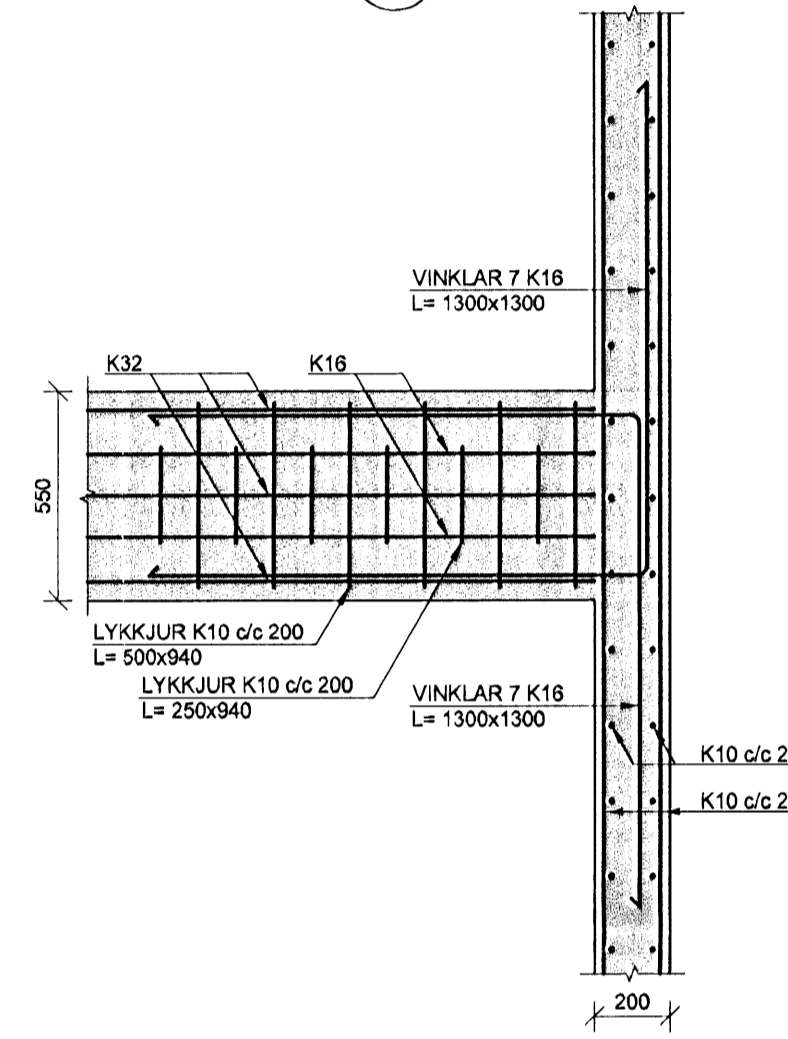
DEILI 26
1:20 A B202



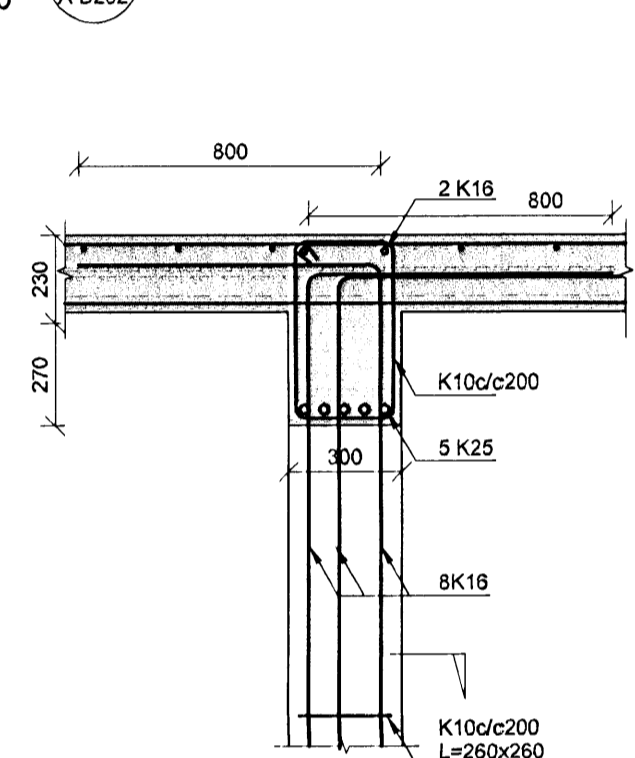
DEILI 27
1:20 A B212



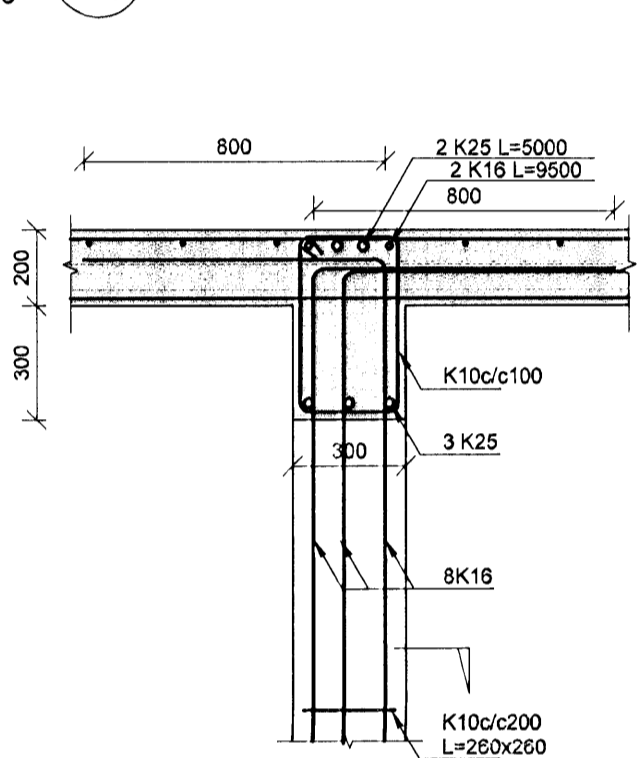
DEILI 28
1:20 A B212



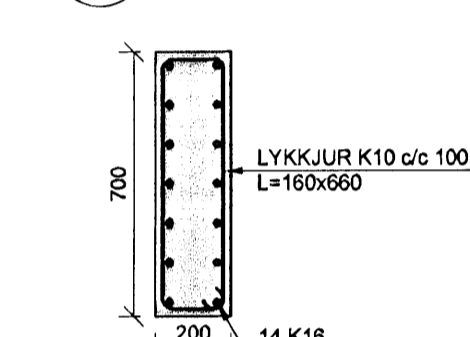
SNID AA
1:20 A B202



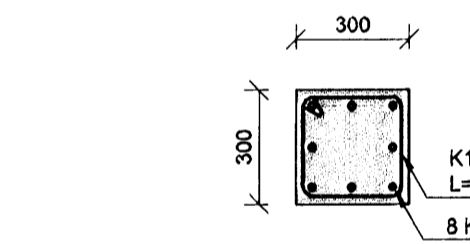
SNID AB
1:20 A B202



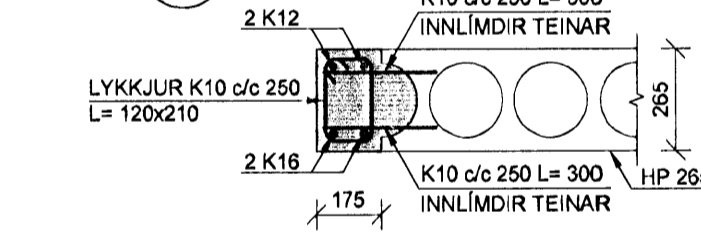
DEILI 24
1:20 A B202



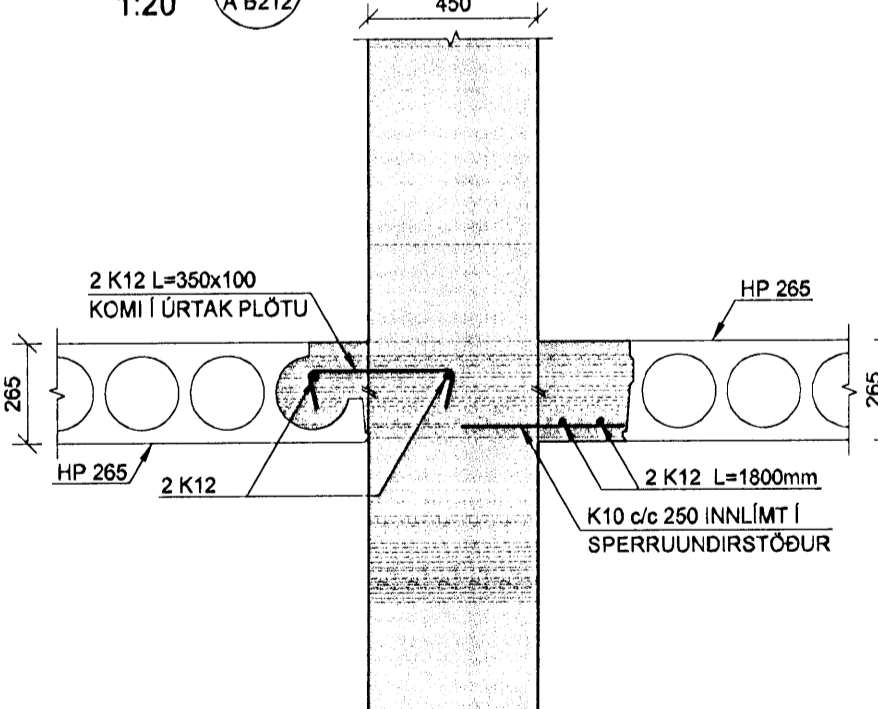
SNID AC
1:20 A B298



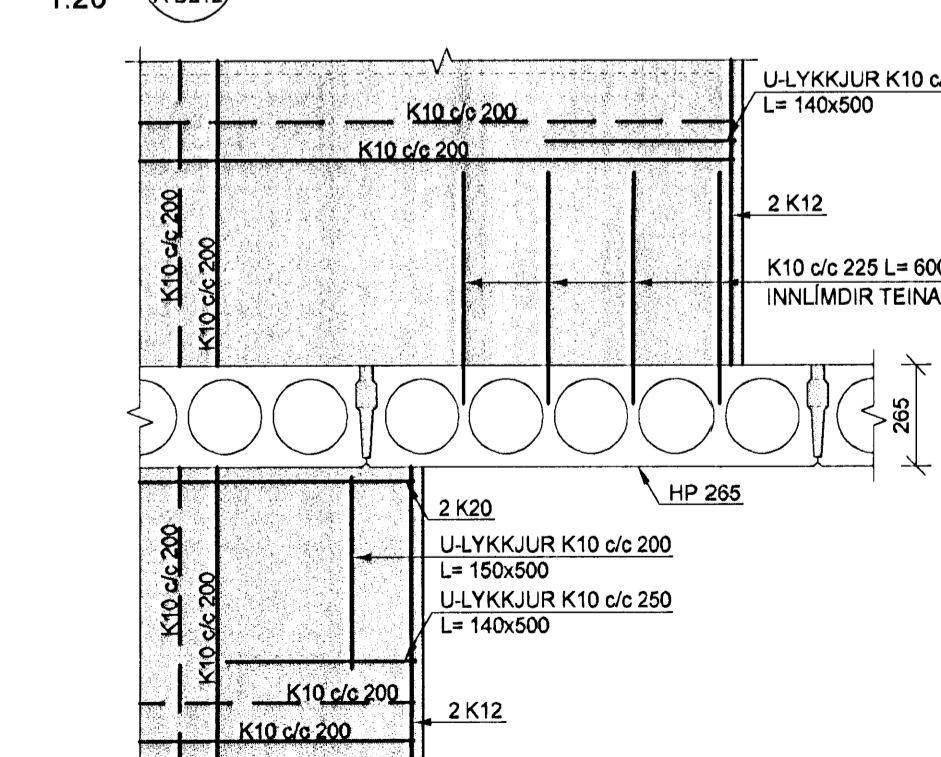
SNID AF
1:20 A B212



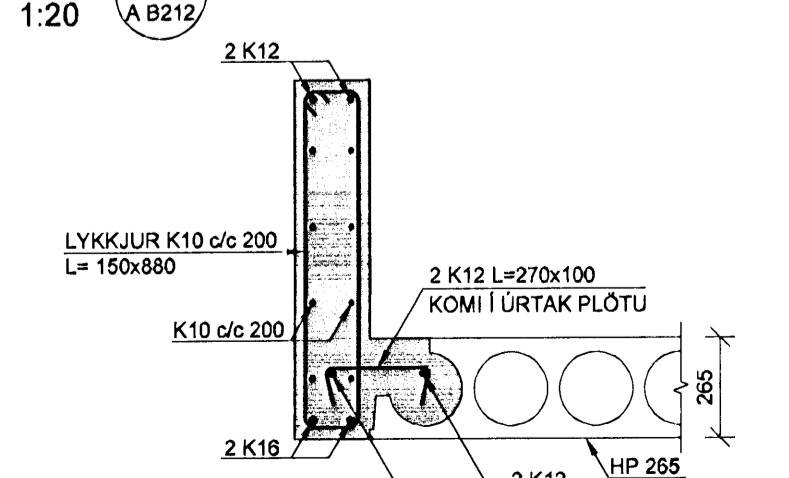
SNID AD
1:20 A B212



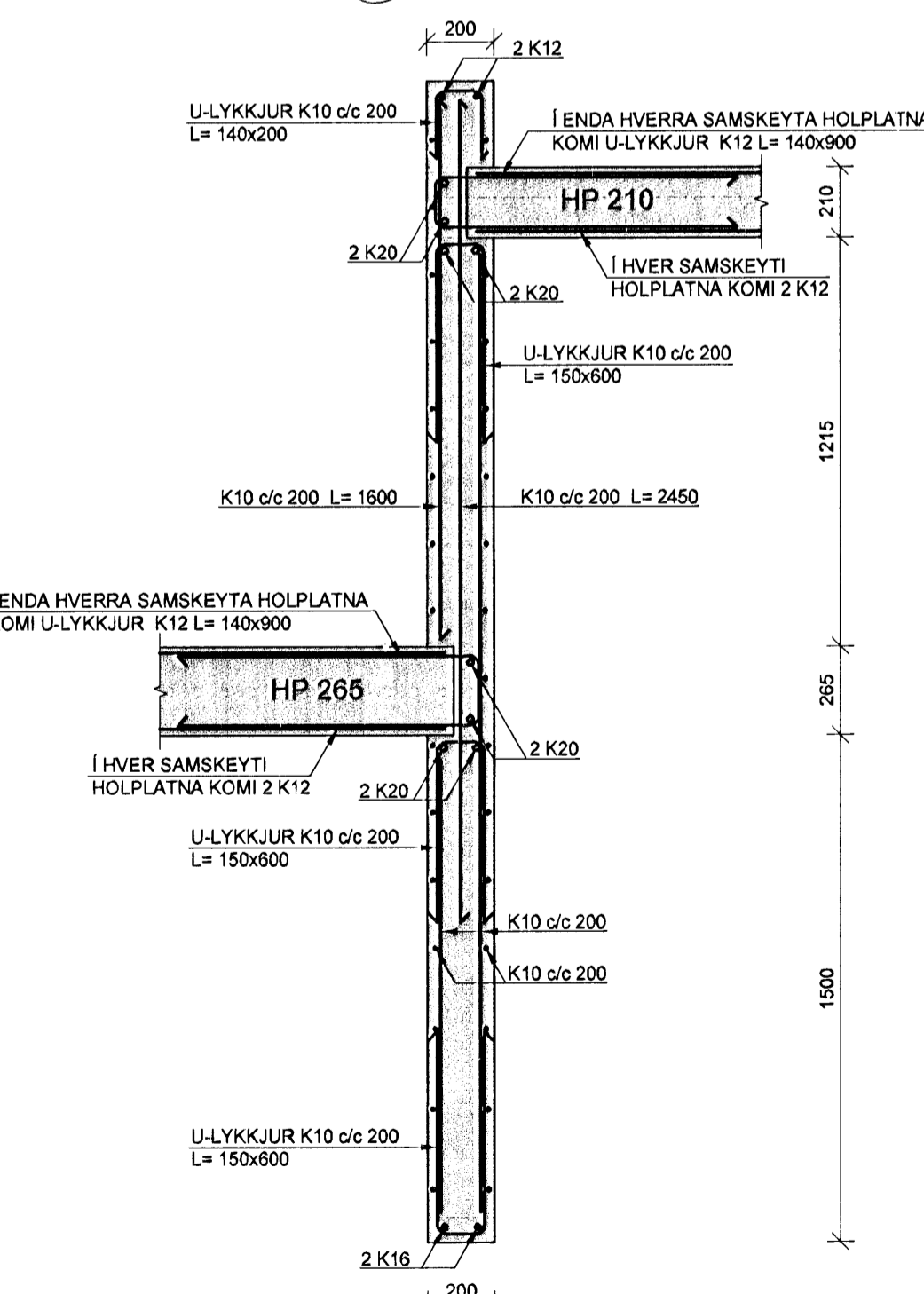
SNID AG
1:20 A B212



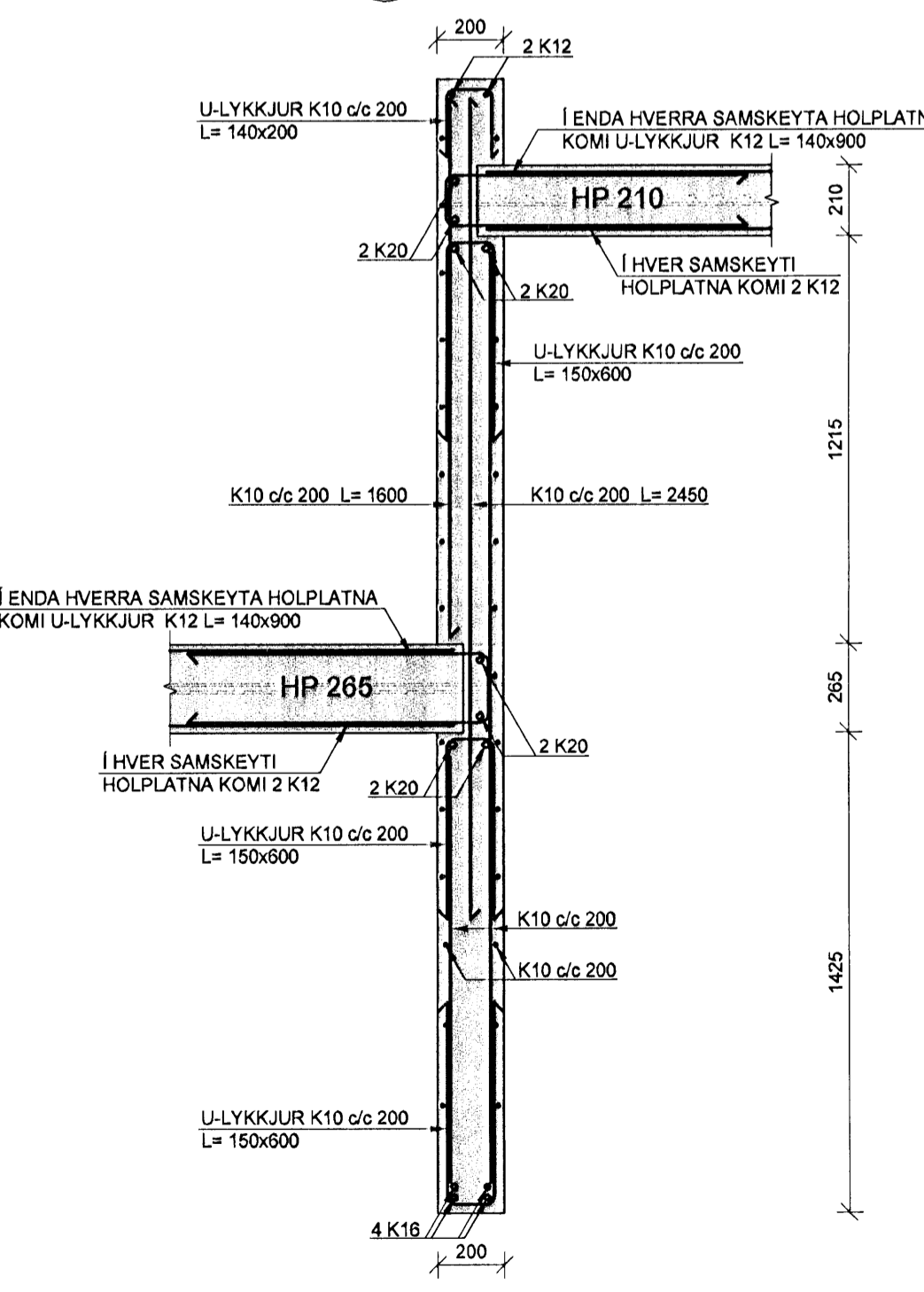
SNID AE
1:20 A B212



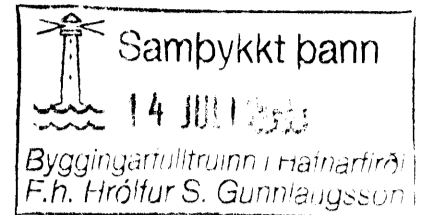
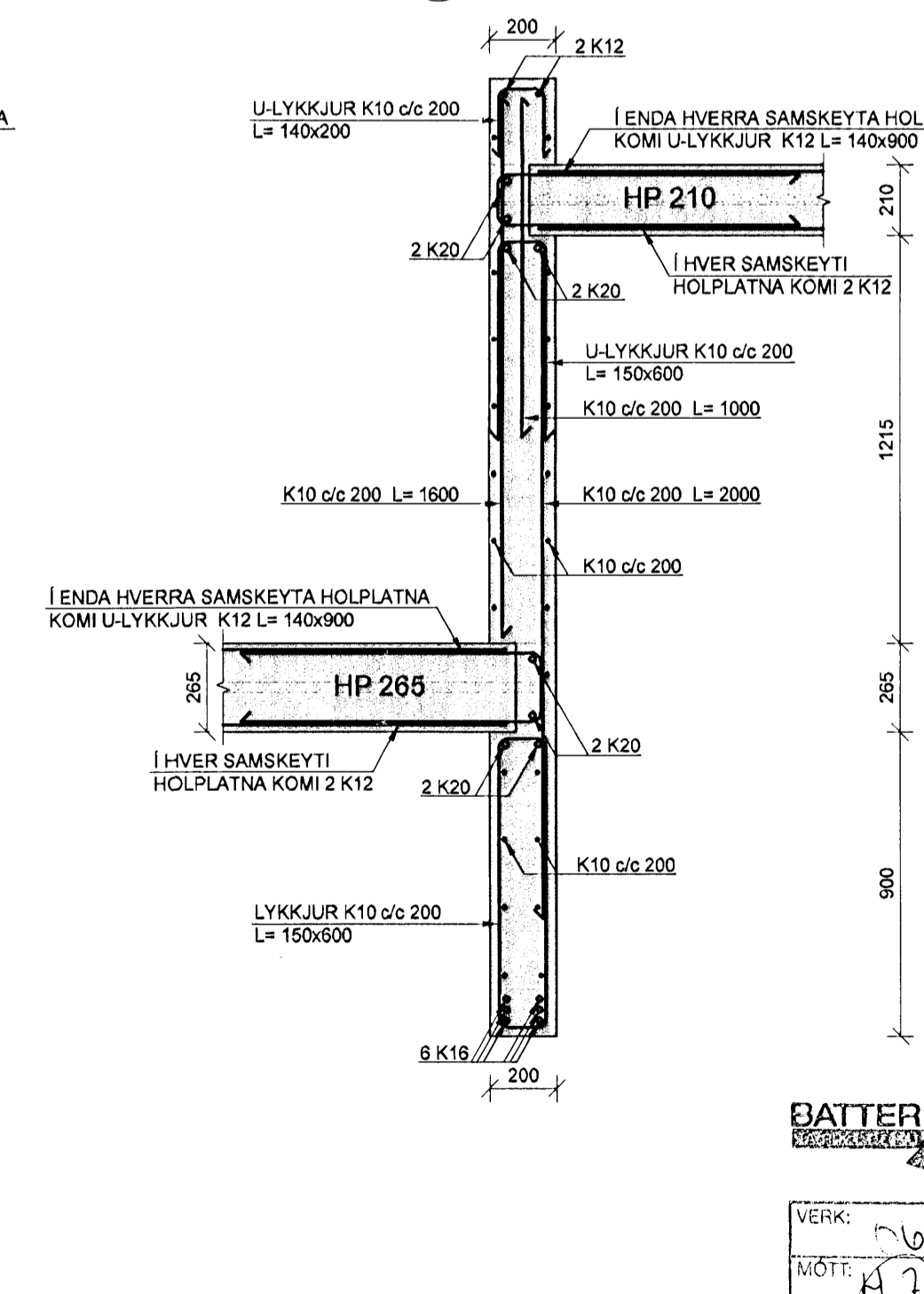
SNID AH
1:20 A B214



SNID AI
1:20 A B214



SNID AJ
1:20 A B214



SKÝRINGAR

PUNKTALÍNA TÁKNAR VEGGI / BITA FYRIR OFAN PLOTU.

BENDING:

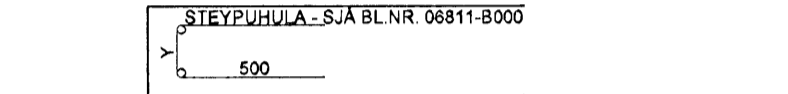
ALLIR STEYPTIR ÚTVEGGIR MEÐ TVÖFALDRI BENDINGU K10c/c200 Í BÁÐAR ÁTTIR. #

ALLIR STEYPTIR INNVEGGIR MEÐ TVÖFALDRI BENDINGU K10c/c200 Í BÁÐAR ÁTTIR. #

ALLIR STEYPTIR INNVEGGIR MEÐ TVÖFALDRI BENDINGU K12c/c200 Í BÁÐAR ÁTTIR. #

ALMENNT SKULU TENGIJARN UPP Í VEGGI STANDA MINNST 500mm UPP FYRIR EFRÍ BRÚN PLOTU.

Í ALLA VEGGENDA OG KRINGUM ÖLL OP KOMI 2 K12 BUNDINN Í LYKKJUR K10c/c250 L= Yx500.



NEDANGREIND LÍNA SÝNIR MÖRK EFRIBENDINGU. JARN SKAL ALLTAF SKEYTILENGT ÚT FYRIR MÖRK EFRIBENDINGAR.

FORSTEYPTAR EININGAR

ALLAR FORSTEYPTAR EININGAR ERU MÁLSETTAR ÚT FRÁ TEIKNINGUM. VEGNA AÐLÖGUNAR MANNVIRKIS AÐ ELÐRI HLUTA GETA ÞESSI MÁL BREYST. ÞAÐ ER ÞVI MIKILVEGT AÐ ÖLL EININGAMÁL SEU SANNGREIND Á BYGGINGASTAD AÐUR EN FRAMLÆÐSLA Á EININGUM FER FRAM.

TILVÍSANIR:

ALMENNAR SKÝRINGAR: SJÁ BL.NR.06811-BC00.

MÁLSETNINGAR Á VEGGJUM: TEIKNING ARKITEKTS.

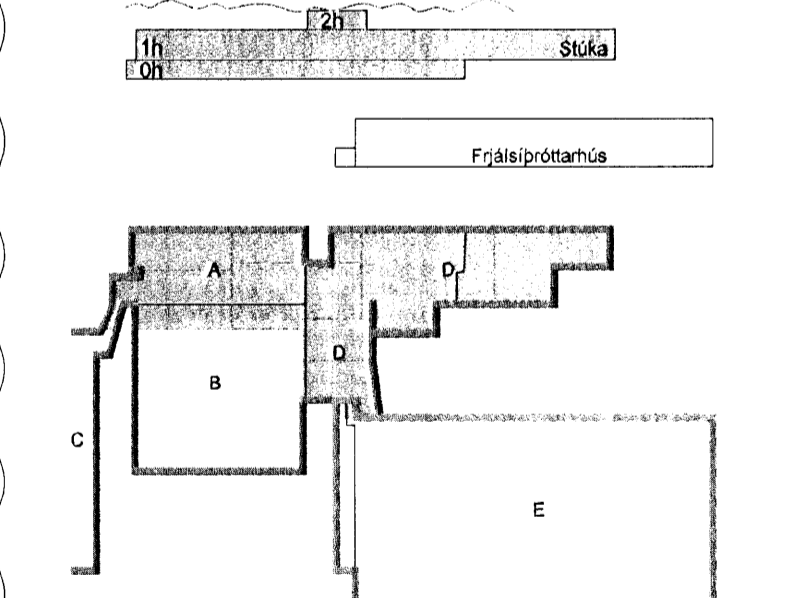
KÓTAR: TEIKNING ARKITEKTS.

GÓT Í PLOTUM OG VEGGJUM: TEIKNING LAGNAHÖNNUDA.

BROTPOLSFLOKKUR STEYPU:

SJÁ BL.NR.06811-B000.

KAPLAKRIKI



F	01.07.08	Ný snið AH, AI og AJ	BIB/BG
E	23.06.08	Breyting á lyftuhúsi og ný snið	BIB/BG
D	31.03.08	Nýtt snið AE	BIB/BG
C	12.03.08	Þili síkkáður úr 740mm í 800mm og nýtt snið AD	BIB/BG
B	12.02.08	Ný snið AA, AB og AC	HJ/BG
A	23.11.07	Verktækning	BIB/BG

Ulg. Dags. Skýring HannasVifirfanó



VERKFRÆÐISTOFA

BÆJARHRAUN 20 220 HAFNARFJÖRDUR KEFNIT. 710798-2899
vsb@vsb.is · Sími 585 8600 · Fax 585 8610 · www.vsb.is

Artun sérhönnuðar Björn Guðafsson Kf. 180550-4889 Verkefni

KAPLAKRIKI HAFNARFIRDI Verkefni

Burðarvirki Stúka og fjölnotasalur/Veggir og plötur Snið og sérmyndir

Hannas	Teiknað	Yfirf. BG	Kvartr.	Síða
BIB	BIB	BG	1:20	/A1

Dags. 30.04.2007 Verkefni 06811 Teikning A B298 Ulgáfa F

VERK:	2104
MÖTT:	17.7.08
SKÝRING:	

V:\02060881\06811-Kaplaári-FH\Sheets\B\06811-82_Veggir-plötur-sammyndar-A.dwg