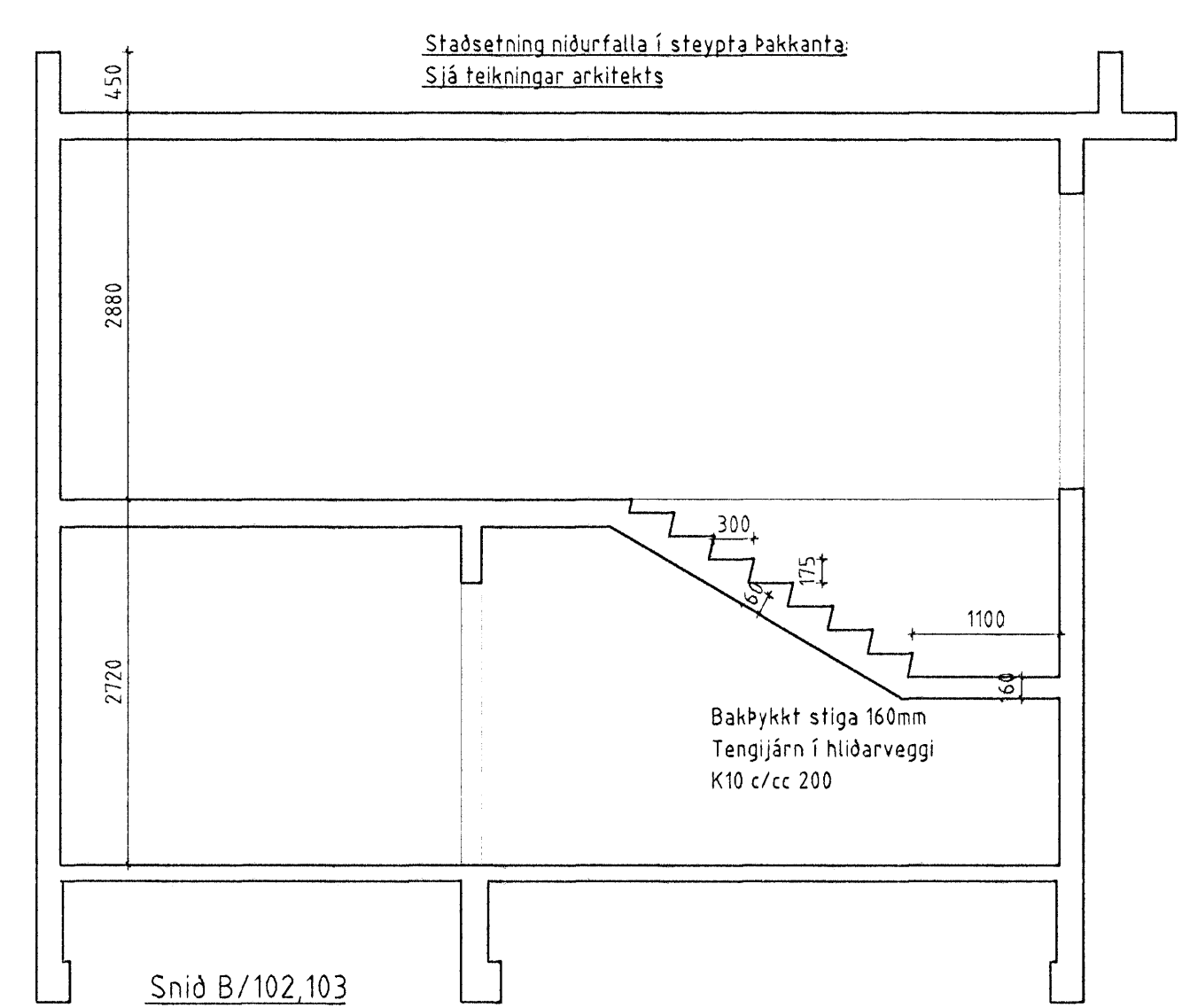
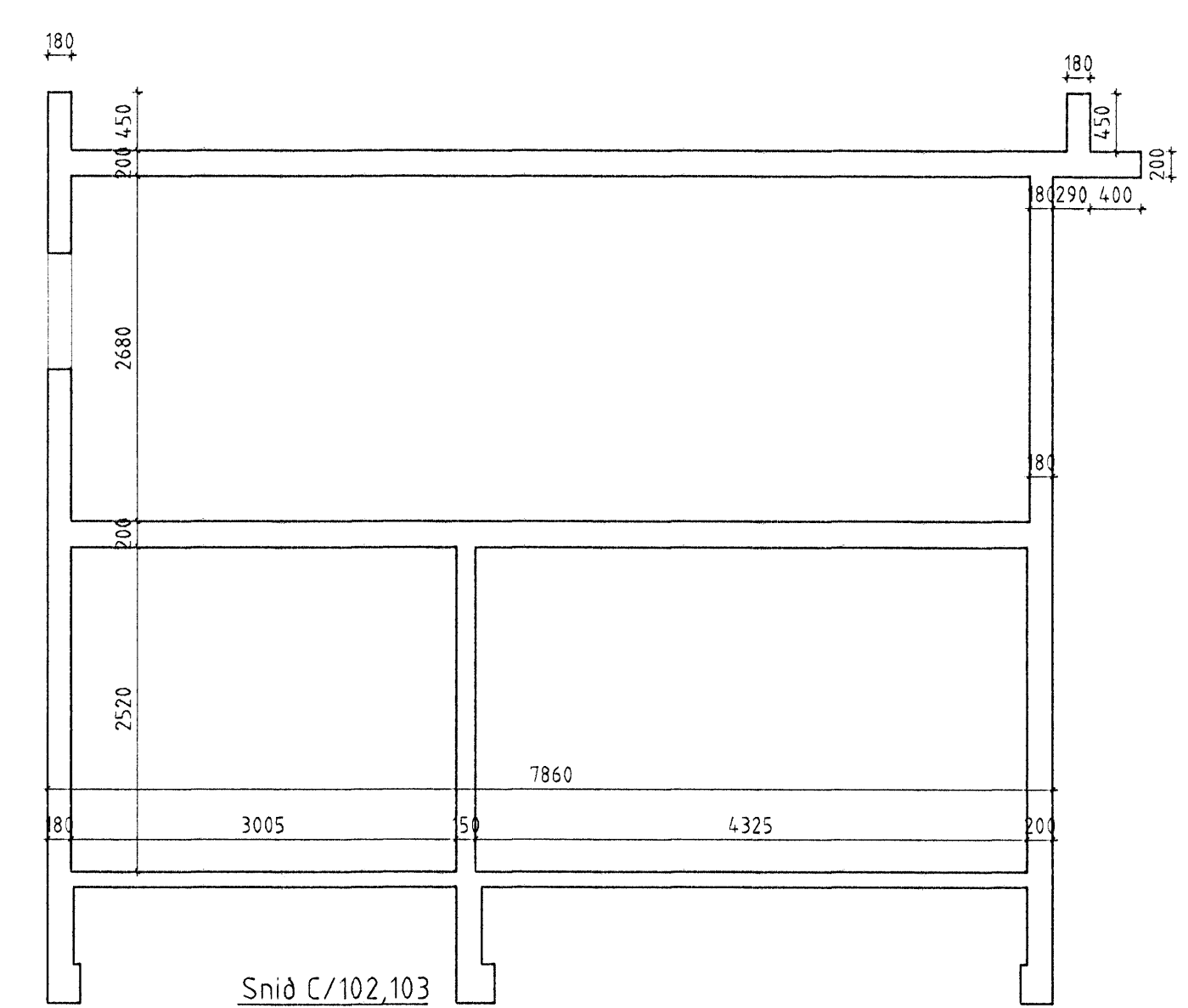


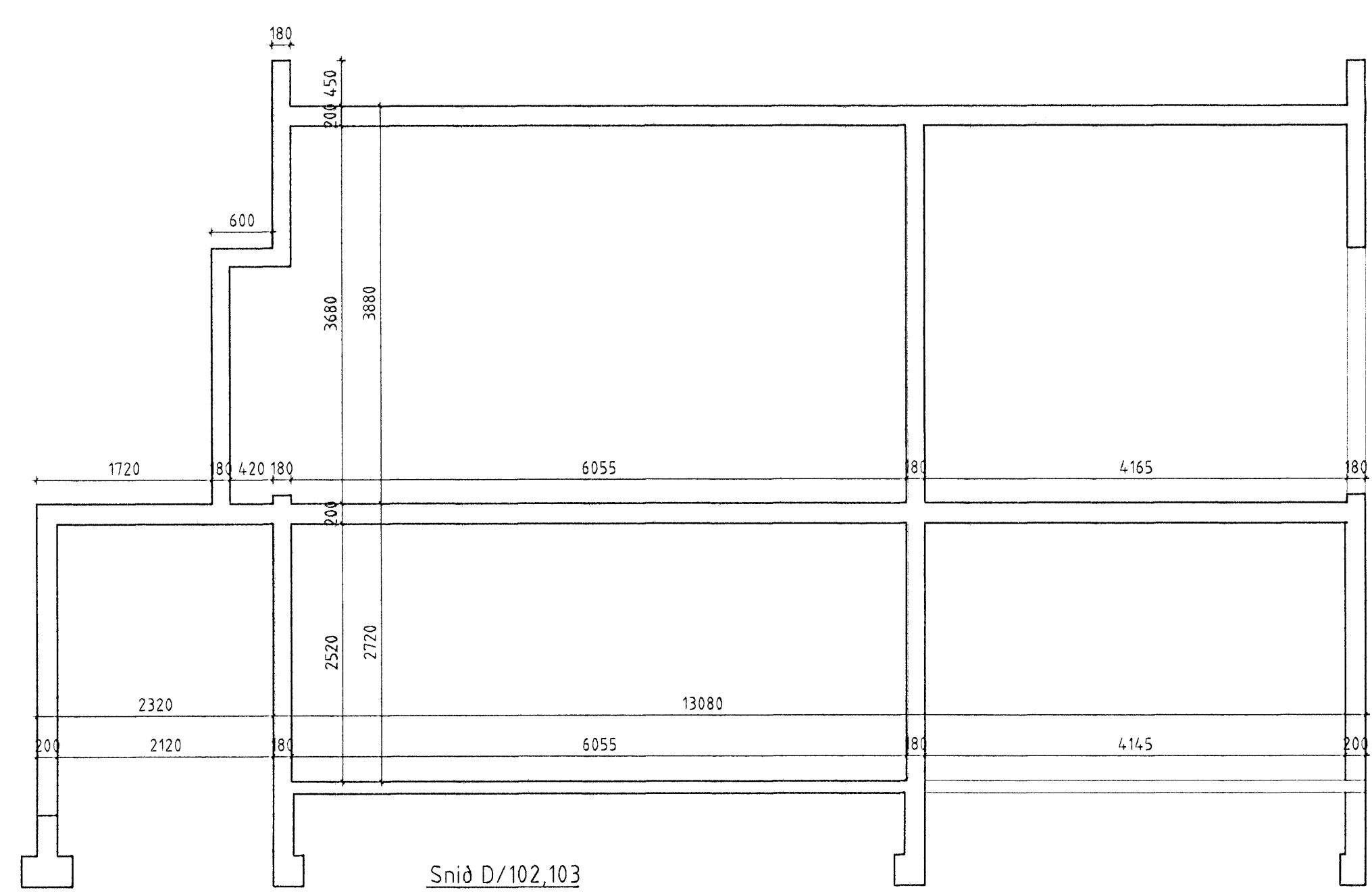
Snið A/102,103



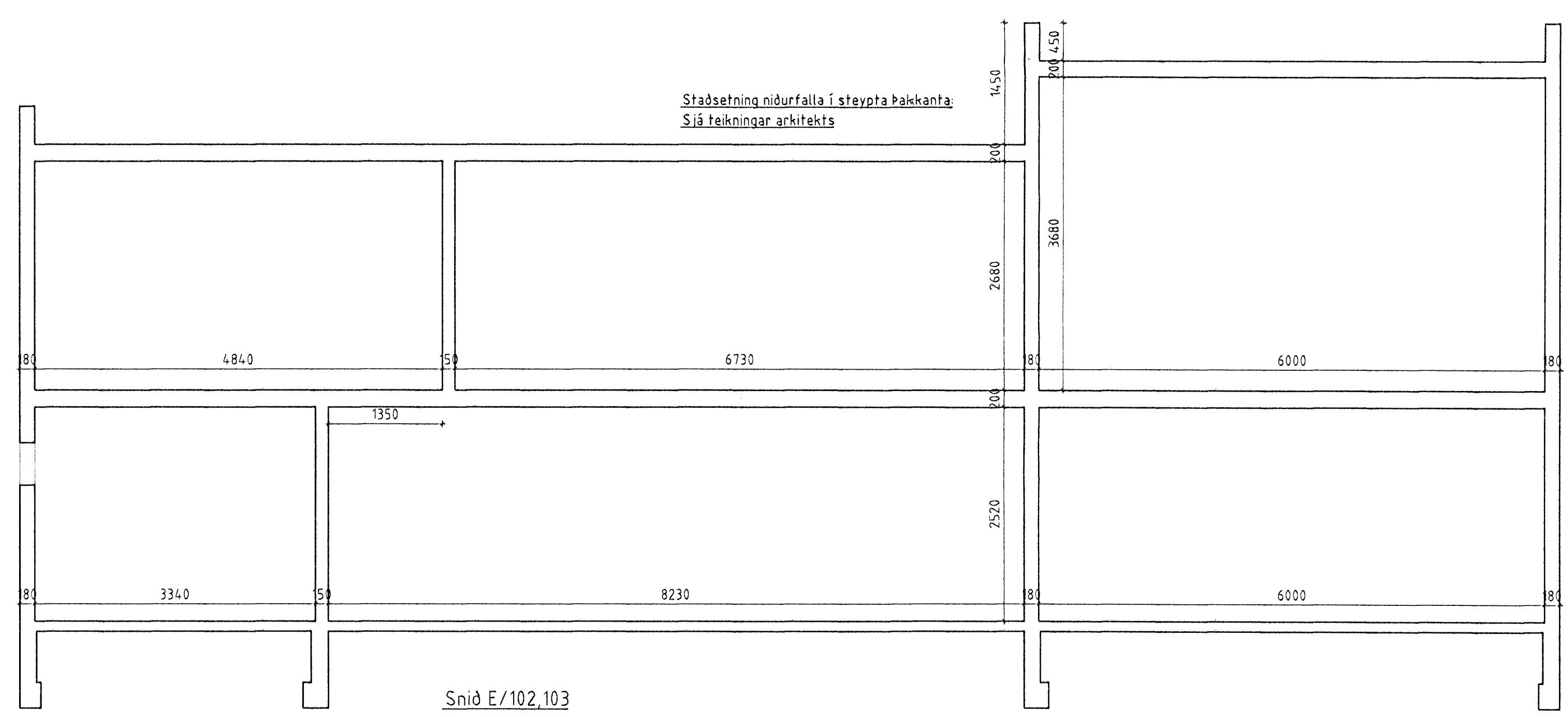
Snið B/102,103



Snið C/102,103



Snið D/102,103



Snið E/102,103

Númer	Dags.	Skýring breytingar	Br. af
C	08.08.2008	skýggni við inngang	
B	24.01.2008	Gluggi á neðri hæð	
A	20.10.2007	Stökkun neðri hæðar	

Glasi Ágúst Guðmundsson - Byggingateknfr. kt. 250800-7499 Glaugskási 41, 221 Hafnarf. s. 883 8845	MKV. 150	DAGS. 26.07.07	ÚTGÁFA NR. 1
	TEKNI. GG	REKNI. GG	NR. TEIKNINGAR B-104
HEITI VERKS Brekkuás 19, Hafnarfirði -Ibúðarhús	ÁRITUNARHÖNDUÐAR <i>Águsti Guðm.</i>	DAGS. ÁRITUNAR 08.07.2008	
HEITI TEIKNINGAR B-104 Þversnið	ÁRITUN SAHREYMINGARHÖNDUÐAR <i>Ceji 210864 2989</i>	DAGS. ÁRITUNAR 080708	