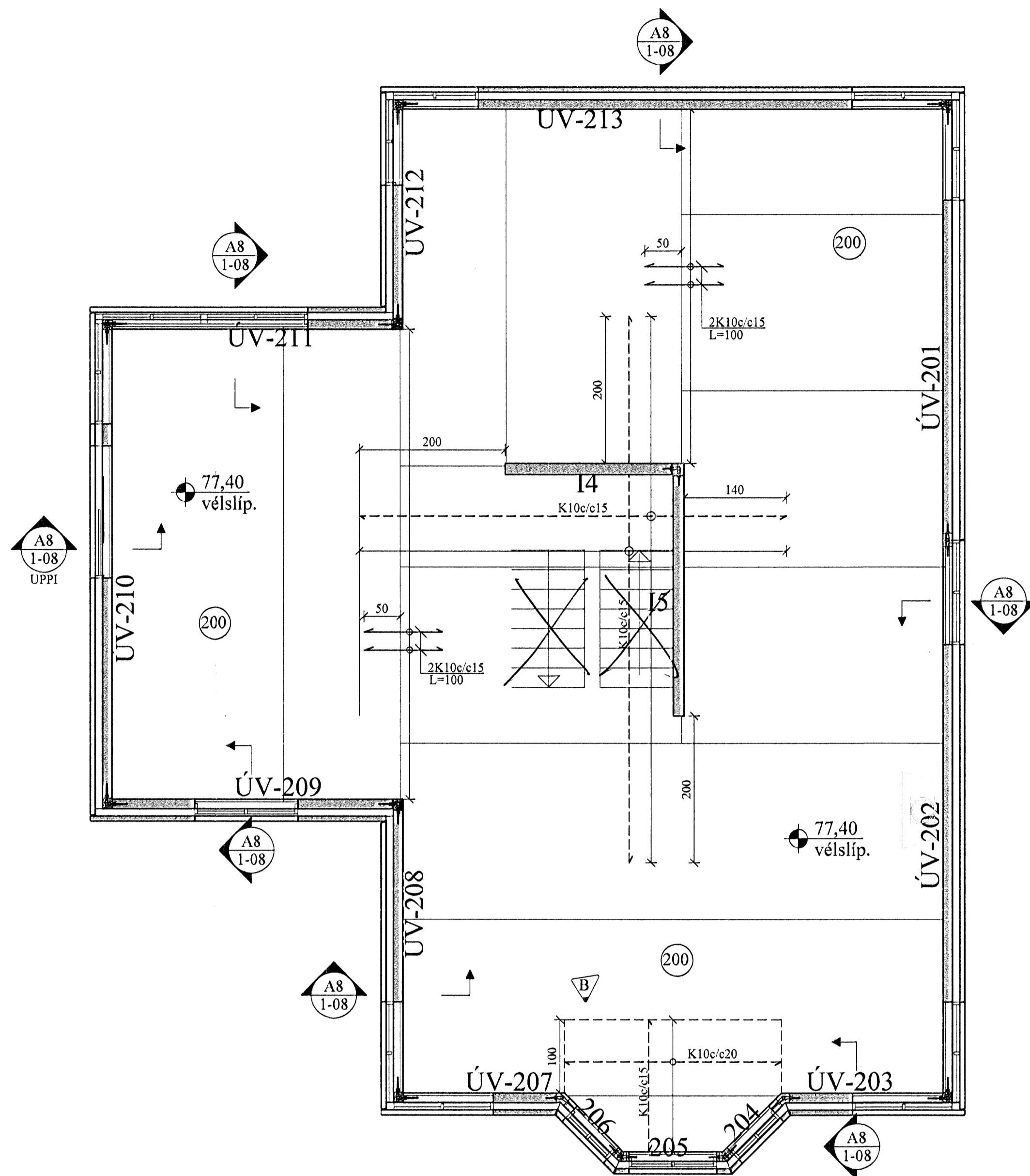
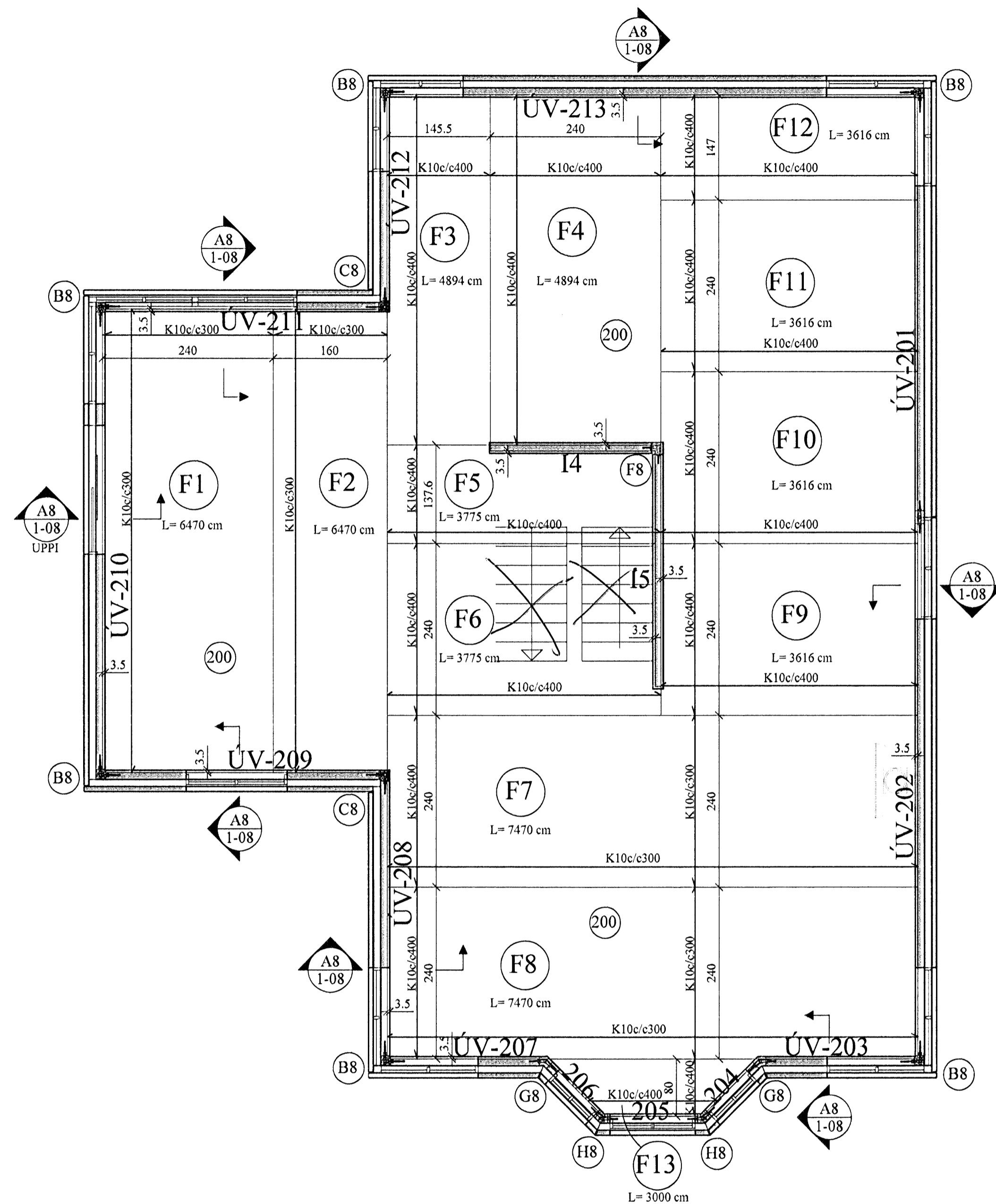
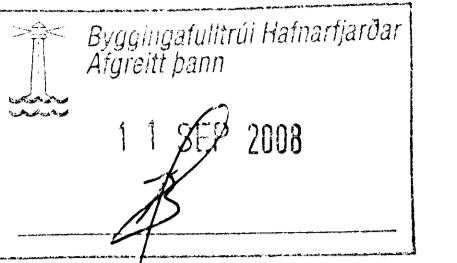


PLATA YFIR 2. HÆÐ, GRUNNMYND.
JÁRNBENDING FILIGRANEINGA. 1:50

PLATA YFIR 2. HÆÐ, GRUNNMYND.
EFRI BRÚNAR JÁRNBENDING. 1:50



ÁLAG:

PLATA	500 KG/m ²
ÍLÖGN	100 — —
VINDÁLAG	150 — —
SNJÓÁLAG	100 — —

B	17.07.08	JÁRN Í ÚTKRÖGUN.	JKr./GN
A	04.11.07	SMÁBREYTT.	JKr./GN
BREYTINGAR			

TILVÍSANIR:
SKÝRINGAR..... SJÁ TEIKN. NR. 1-01

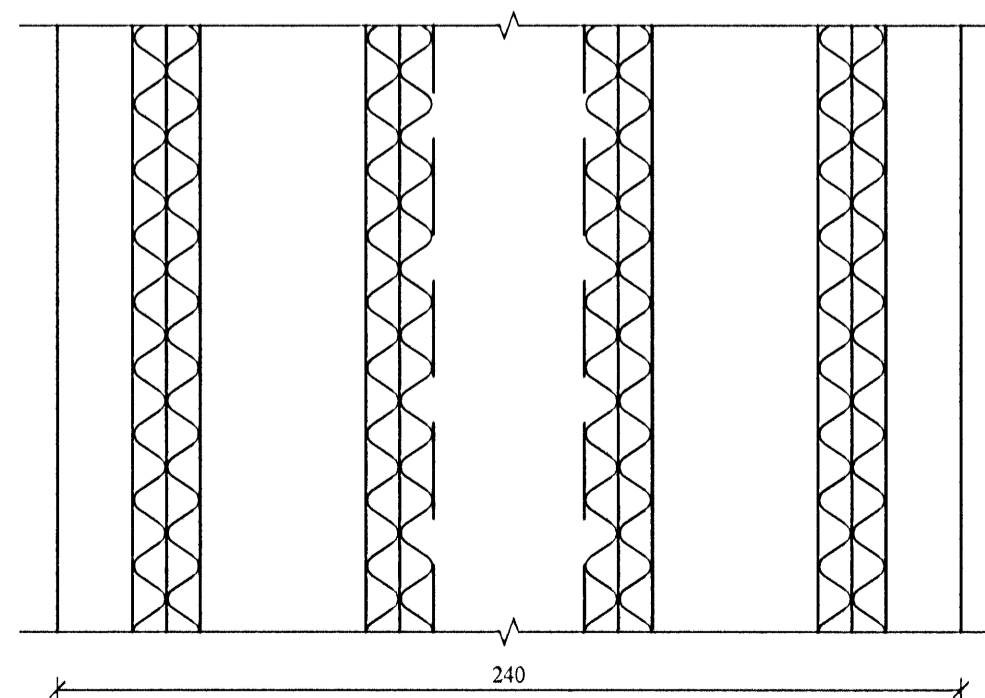
SETJA SKAL K12 BENDISTÁL UMHVERFIS GÖT, SEM NÁI 60 CM ÚT FYRIR-GÖTIN.

Handwritten signature and date: 17.10.2007

Reikn.	JKR	OKT. '07	Útgáfudagur	17.10.2007
Teikn.	LJ	OKT. '07	Kvarði:	1:50, 1:20, 1:10
Ath.				
Samb.				

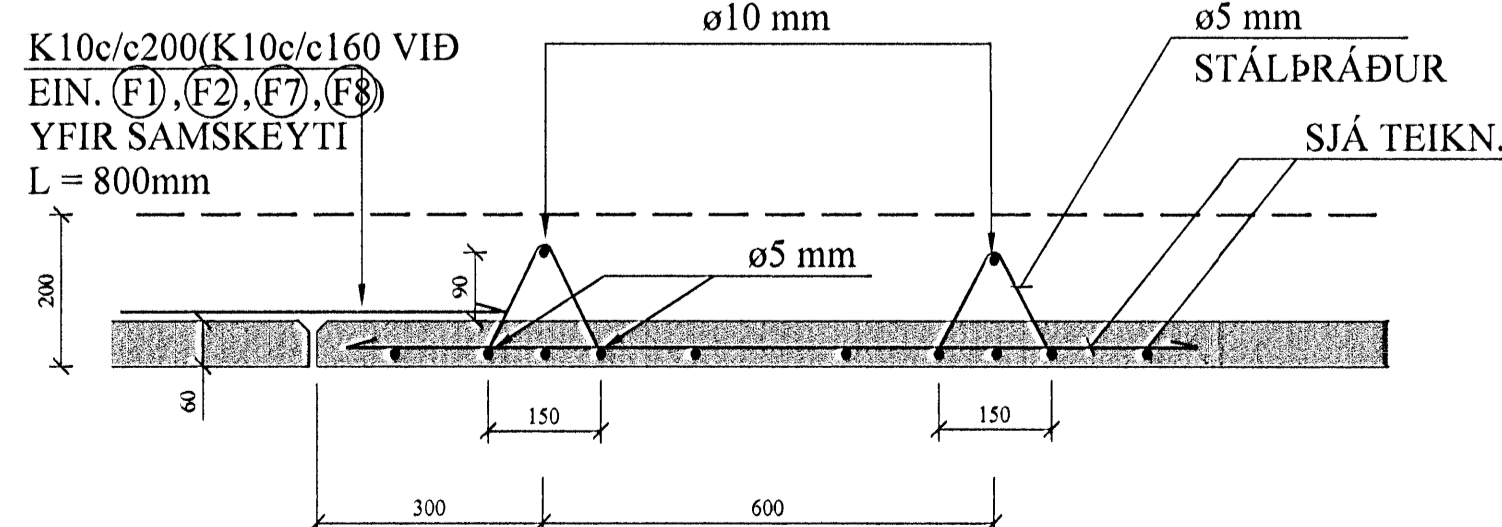
FJÓLUÁS 30		Nr.	1-04
Halnarfróð			
Verkhliuti	PLATA YFIR 2. HÆÐ, GRUNNMYND.	Jon Kristjánsson	
JÁRNBENDING	PLATA YFIR 2. HÆÐ, GRUNNMYND.	Byggingafræðingur	
PLATNA OG SNÍÐ.		Skulagata 19	
		101 Reykjavík	
		Sími: 551-8820 Fax: 551-2154	
		Kv: 210754-4829	
		Nefnding: jonas@jonnas.is	
		http://www.vkj.is	

1:20



JÁRNBENDING FILIGRANPLATNA.
SAMA GILDIR FYRIR PLÖTUR MED
AÐRA BREIDD EN 2400mm.

1:10



SKÝRINGAR FYRIR FILIGRANPLÖTUEIN.:

Í BOTN ALLRA FILIGRANEINGA SKAL LEGGJA K189 BENDINET. HULA Á JÁRNUM = 2 CM.

LEGGJA SKAL K10c/c40 Í ALLAR FÍLIGRANEIN. Á LENGRA HAFI, ÞVERT Á LENGDARSTEFNU ÞEIRRA.

ÞYKKT PLÖTUEINGA SKAL VERA 6 cm. HULA Á JÁRNUM = 2 cm

ÞÉTTLEIKI SKERTENGIJÁRNA SKAL VERA ÞAÐ MIKILL AÐ FULLKOMIN SAMVERKUN VIÐ ÁSTEYPULAG SÉ TRYGGD.

TÁKNAR STEFNU NEBSTU JÁRNBENDINGAR.

STEYPUGÆÐI: S - 250

STÁLGÆÐI: KS 50

SJÁ ANNARS SKÝRINGAR TEIKN. NR. 1-01