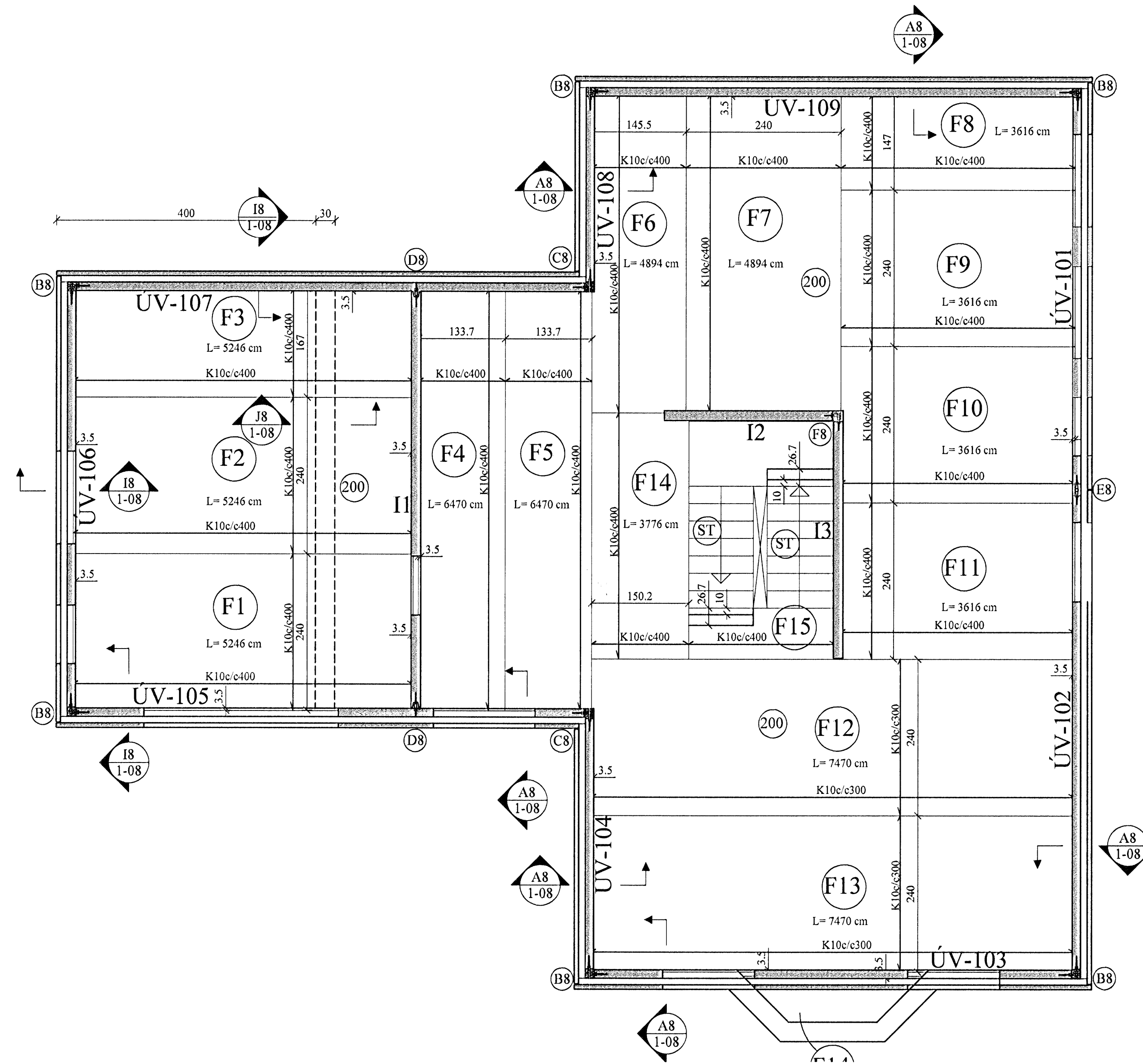
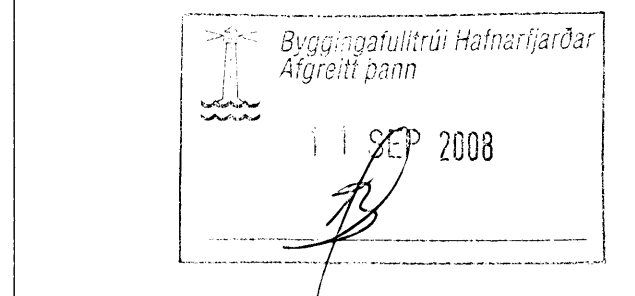
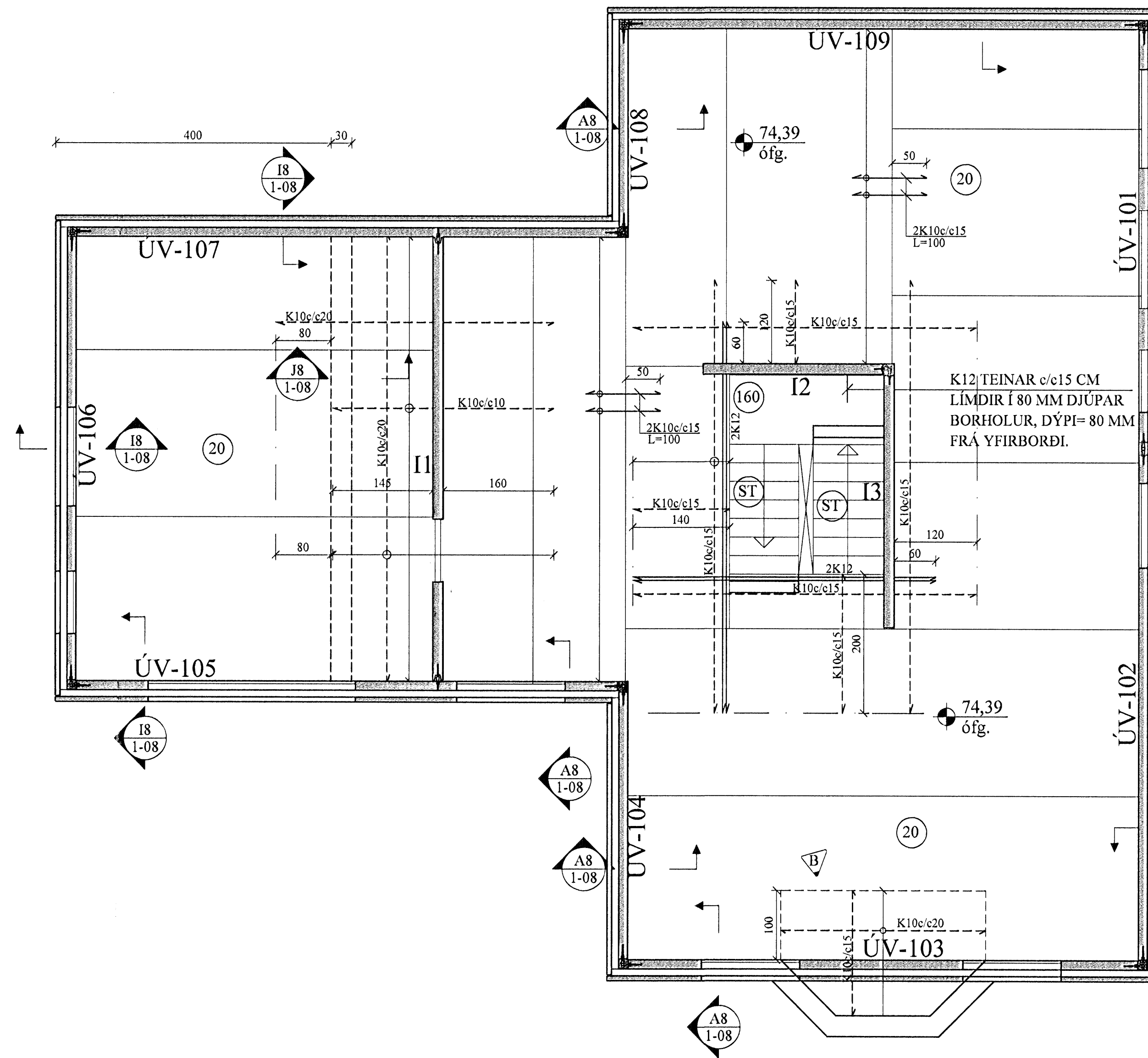


PLATA YFIR 1. HÆÐ, GRUNNMYND.  
JÁRNBENDING FILIGRANEININGA. 1:50



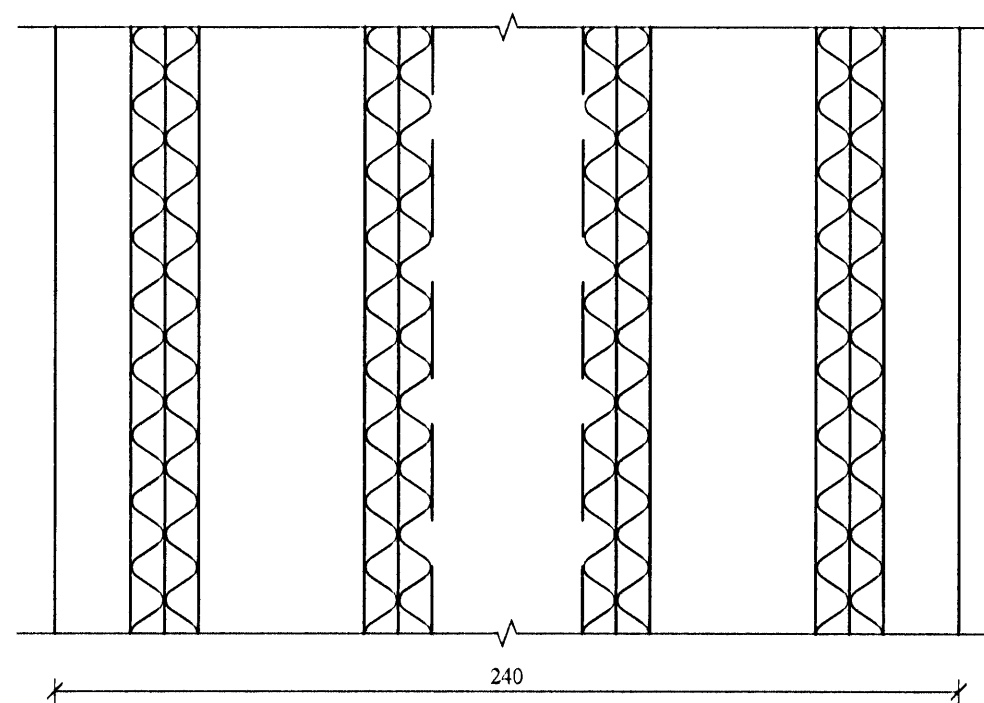
PLATA YFIR 1. HÆÐ, GRUNNMYND.  
JÁRNBENDING Í EFRI BRÚN. 1:50



**ÁLAG:**

PLATA	500 KG/m <sup>2</sup>
ÍLÖGN	100 " "
NOTÁLAG	150 " "
LÉTTIRVEGGIR	100 " "

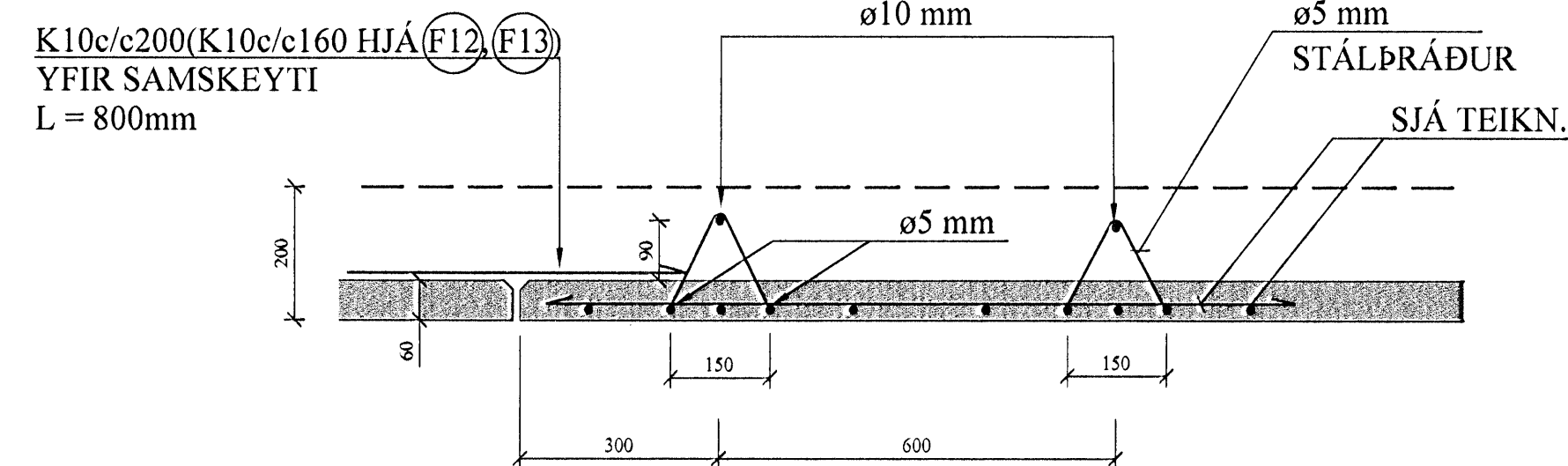
1:20



**JÁRNUM FILIGRANPLATNA.**

SAMA GILDIR FYRIR PLÖTUR MEÐ  
AÐRA BREIDD EN 2400mm.

1:10



**SKÝRINGAR FYRIR FILIGRANPLÖTUEIN.:**

Í BOTN ALLRA FILIGRANEININGA SKAL LEGGJA K189  
BENDINET. HULA Á JÁRNUM = 2 CM.

LEGGJA SKAL K10c/e40 Í ALLAR FÍLIGRANEIN. Á LENGRA  
HAFI, ÞVERT Á LENGDARSTEFNU ÞEIRRA.

ÞYKKT PLÖTUEININGA SKAL VERA 6 cm.  
HULA Á JÁRNUM = 2 cm

ÞÉTTLEIKI SKERTENGIJÁRNA SKAL VERA ÞAÐ MIKILL AÐ  
FULLKOMIN SAMVERKUN VIÐ ÁSTEYPULAG SÉ TRYGGÐ.

← TÁKNAR STEFNU NEÐSTU JÁRNBENDINGAR.

STEYPUGÆÐI: S - 250  
STÁLGÆÐI: KS 50  
SJÁ ANNARS SKÝRINGAR TEIKN. NR. 1-01

B	17.07.08	JÁRN Í ÚTKRÖGUN.	JKR/GN
A	04.11.07	SMÁBREYTT.	JKR/GN
BREYTINGAR			

**TILVÍSANIR:**  
SKÝRINGAR..... SJÁ TEIKN. NR. 1-01

SETJA SKAL K12 BENDISTÁL UMHERFIS  
GÖT, SEM NÁI 60 CM ÚT FYRIR GÖTIN.

Reikn.	JKR	OKT. '07	Útgefð:	17.10.2007
Teikn.	GN	OKT. '07	Kvarði:	1:50, 1:20, 1:10
Ath.				
Samþ.				

**FJÓLUÁS 30**  
Hafnarfirði

Nr. **1-03**

Verkhúti  
PLATA YFIR 1. HÆÐ,  
GRUNNMYND.  
JÁRNUM FÍLIGRAN-  
PLATNA OG SNIÐ.

Jón Kristjánsson  
Byggingafræðingur  
FVFI  
Skúlagata 19  
101 Reykjavík  
Sími: 551-9820 Gsm: 883-2154  
Netfang: jonk@aimnet.is  
http://www.vk.is