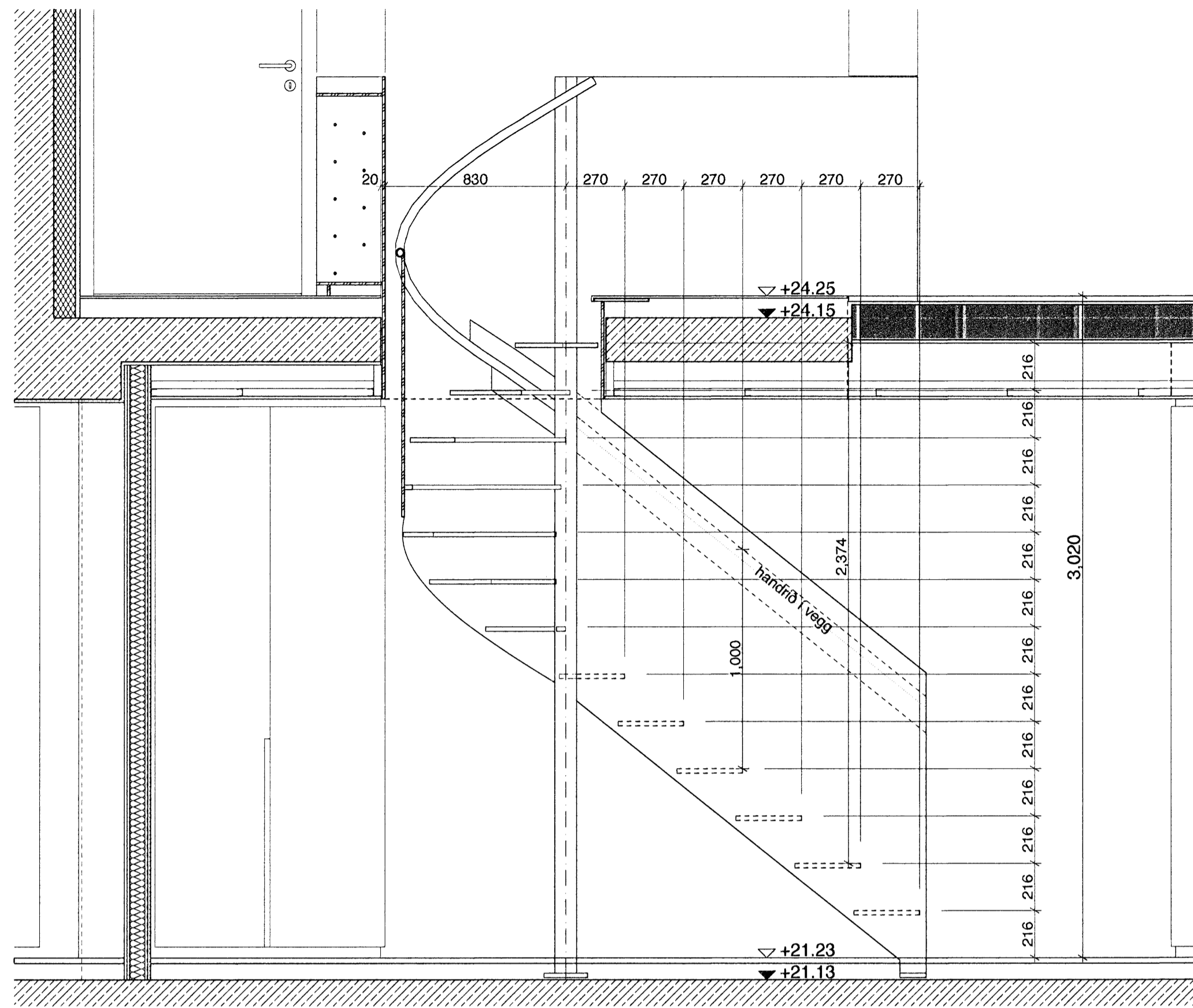
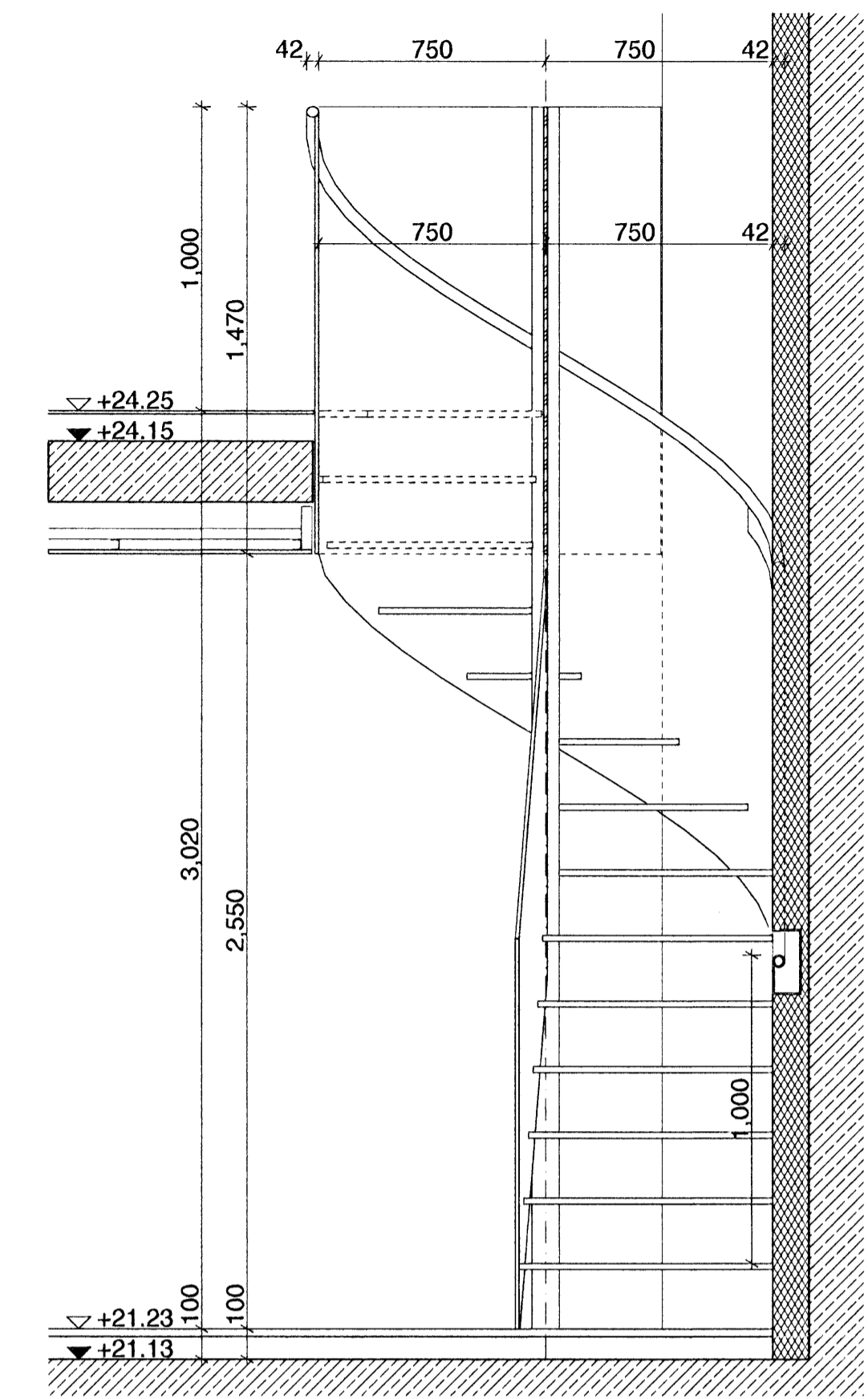


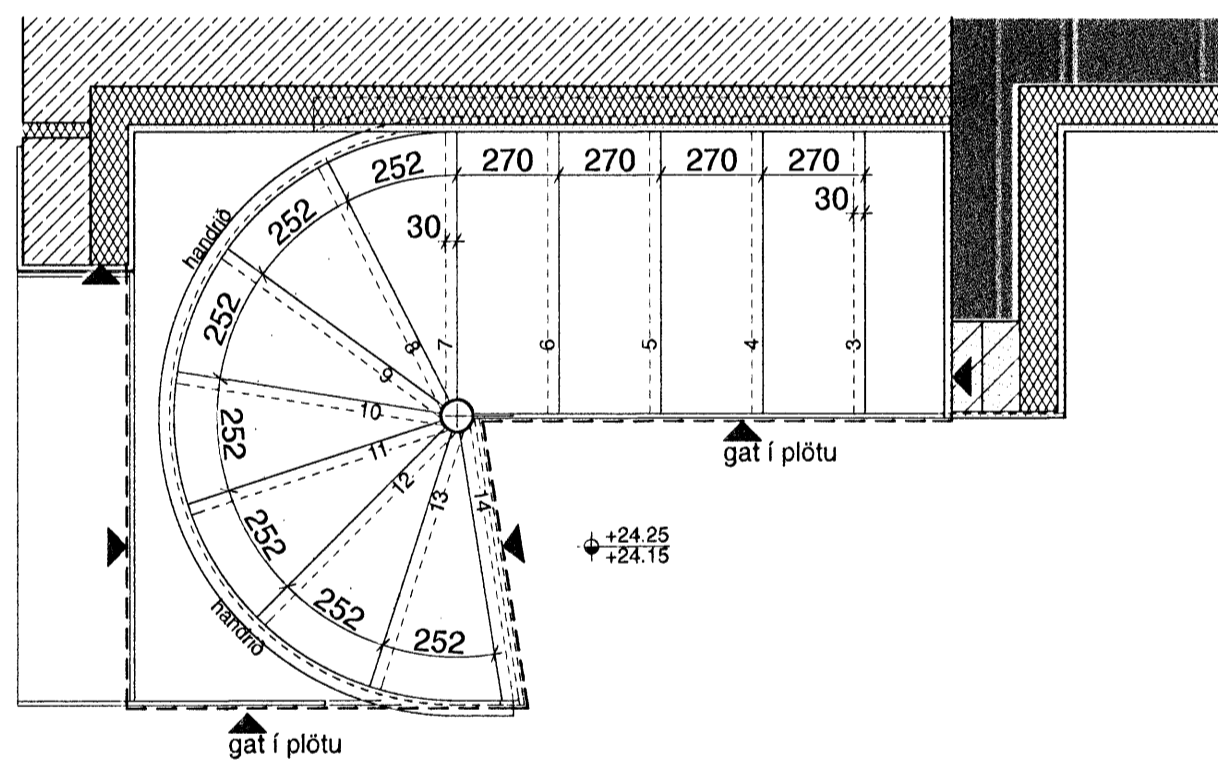
D5 - Ásynd 03



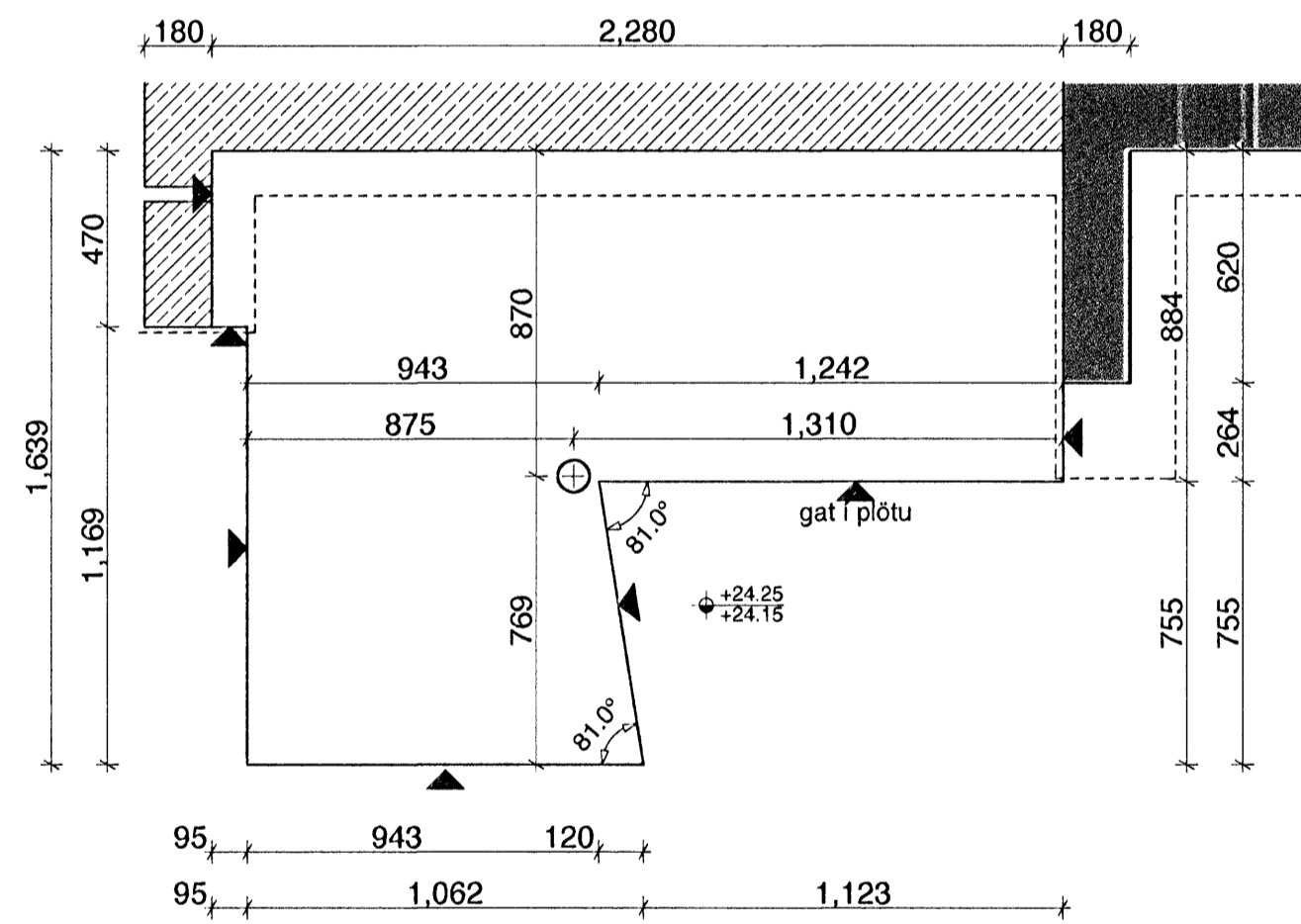
D6 - Ásynd 01



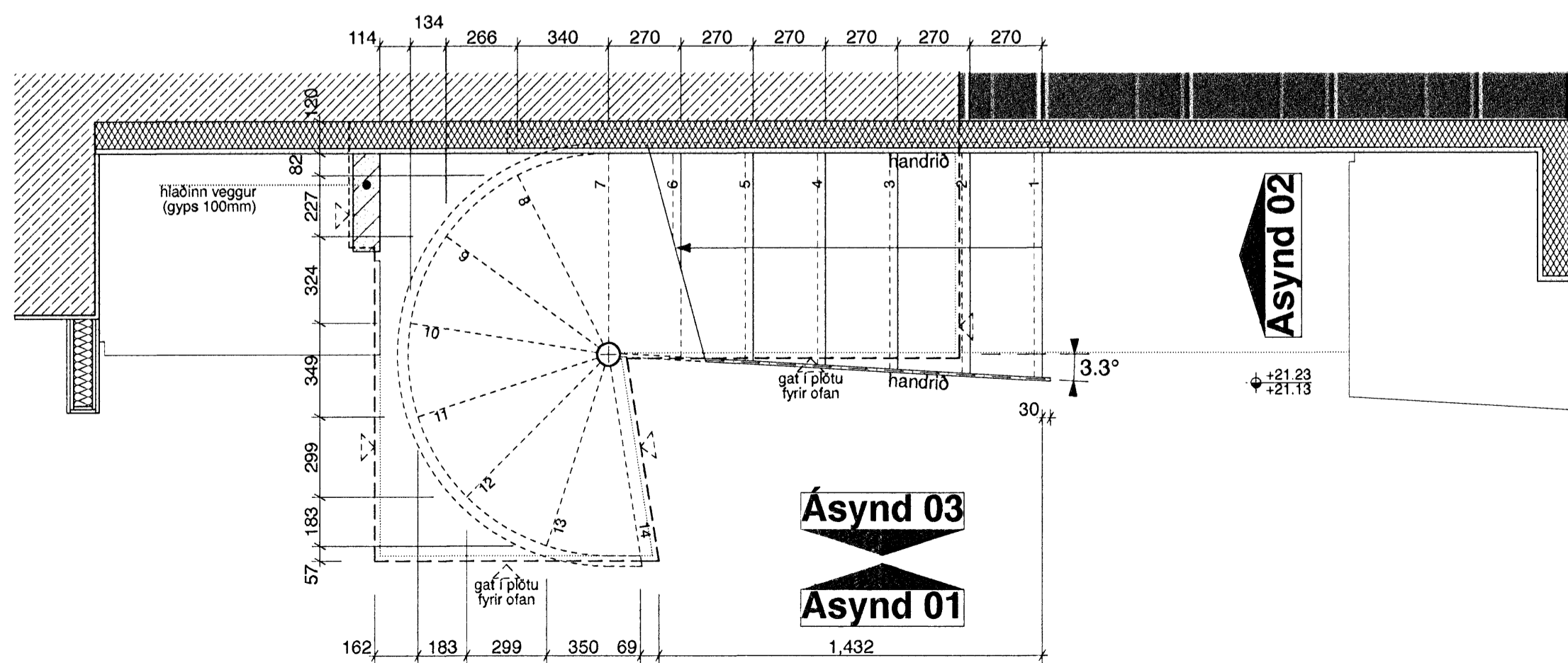
D7 - Ásynd 02



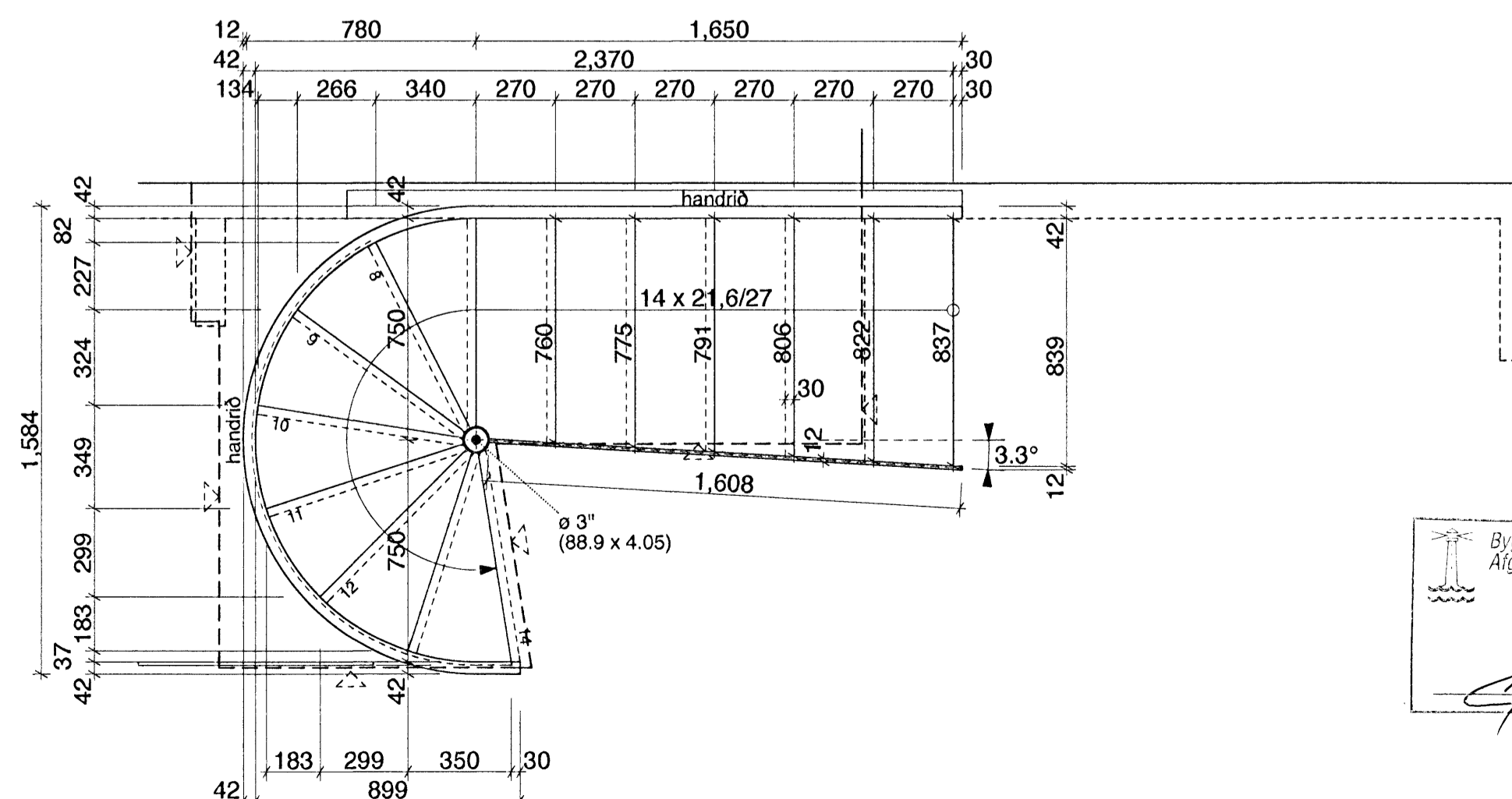
D1 - Grunnmynd efri hæð



D3 - Grunnmynd efri hæð, steypa gat í plötu



D2 - Grunnmynd neðri hæð



D4 - Grunnmynd stigi

Byggingatillit Hefsi-ferða
Algreitt þann
11 SEP 2008

MÁVAHRAUN 7
Stækkun

VERKLEIÐI: Innréttingar
VERKNR: 0604
DAGS: 28.08.2008
MKV: 1:20

PK - ARKITEKTAR
Pálmar Kristmundsson, Kennitala: 680504-2880
Höfnun 12, Reykjavík 105, Ísland
Sími: 551 8050, Fax: 551 8077, Netfang: 551 8077, www.pk.is
Kristján Arason
Kennitala: 230761-5669
Tjarnarbrú 7, Hafnarbærur 220, Ísland
Sími: 5651009, Fax: -, Netfang: kristjan@kbbanki.is

HALMAR KRISTJAN ARKITEKTY
DAGMA SÖLVA