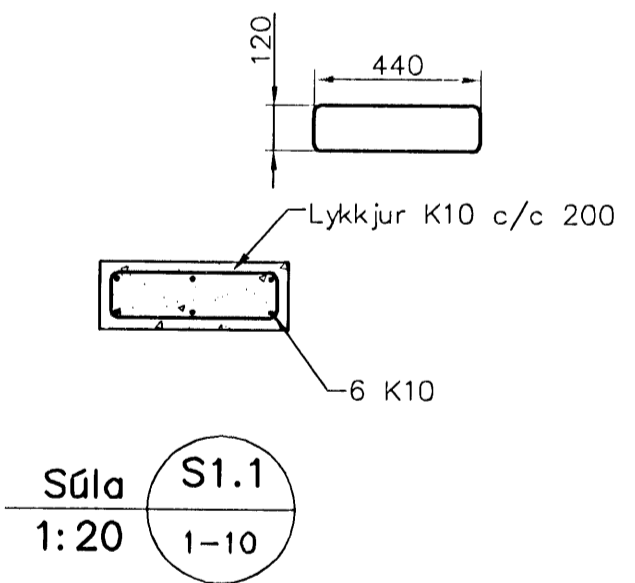
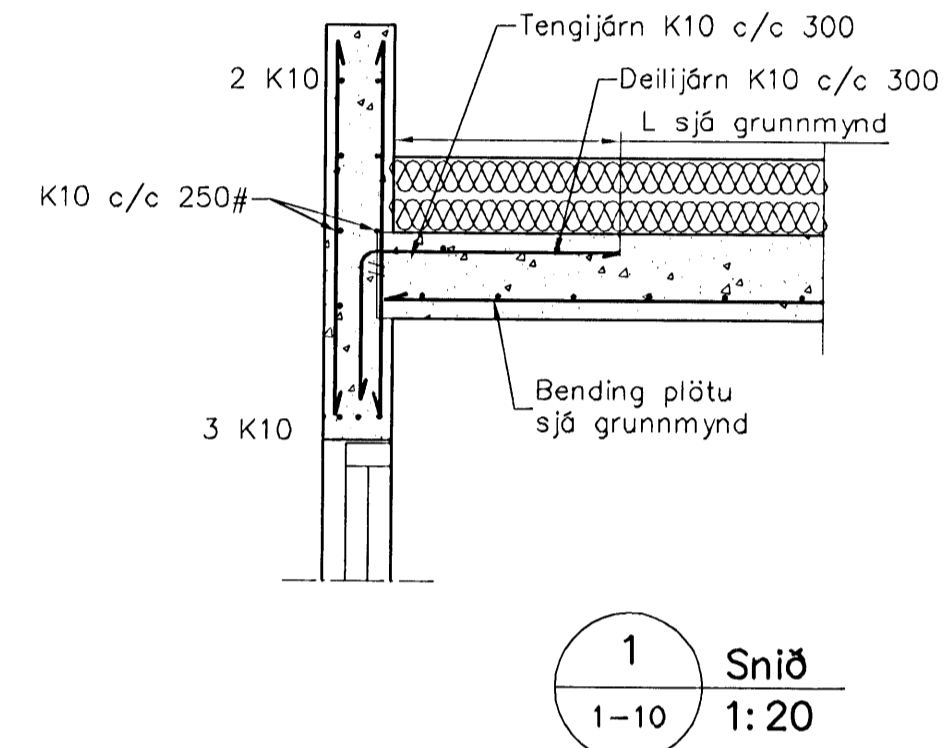
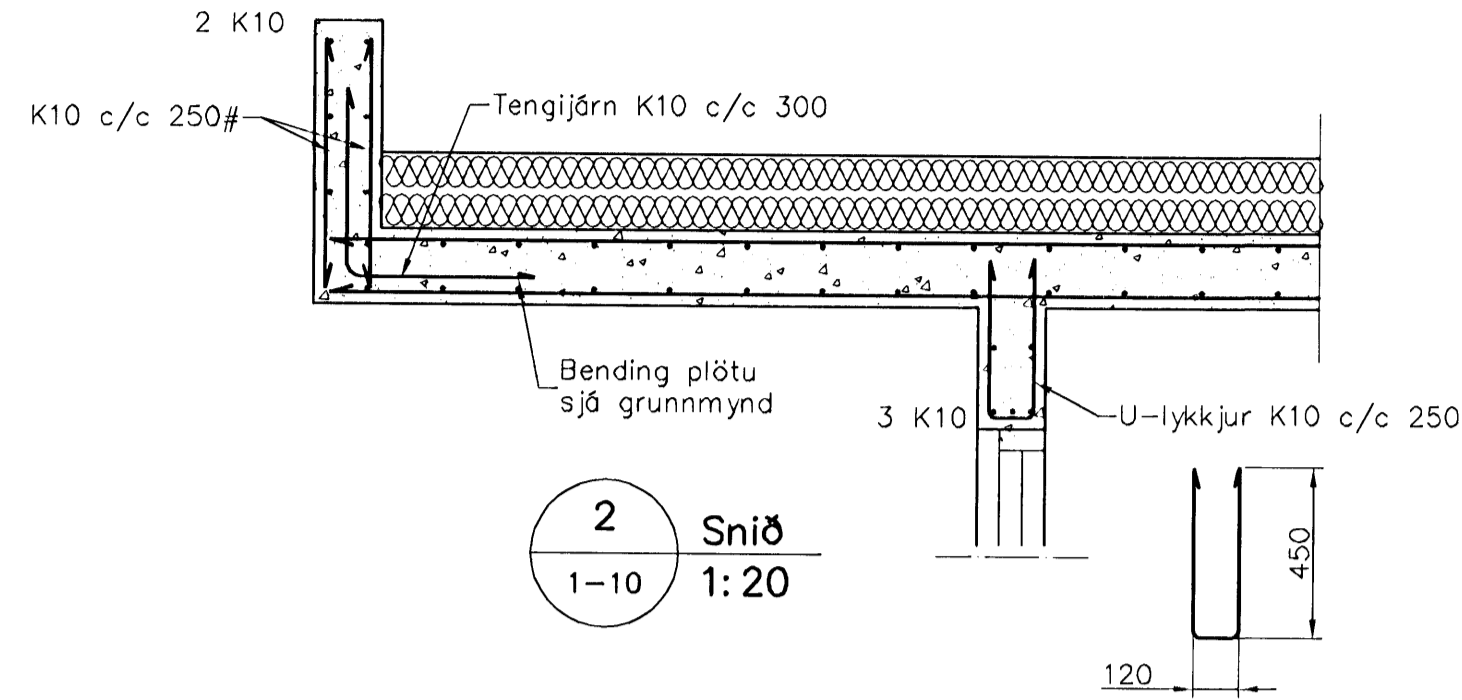


Byggingatútrúir Hafnarfjarðar
Algrótt þann
05 SEP 2008



Veggir 4. hæð, Plata yfir 4. hæð, Grunnmynd, 1:50

Skýringar
 Almennar skýringar sjá blöð 00-01
Steypa
 Brotþolsflokkur: C25/28 samkv. ENV 206 (250)
 Vatnssementstala: skal vera minni en 0,55
 Loftmagn: 5-7%
 Sigmdí: 60-80 mm

Sveinbjörn Hinriksson

Útgáfa	Breyting	Dagsetning	Hannað
Sveinbjörn Hinriksson Byggingatæknifræðingur Kt. 160851-2529 Breiklagu 8 Hafnarfj. 1. Sími: 555-4008, 861-9851 Netfang: sveinh@internet.is		Staður Eskivellir 15 Hafnarfirði	
		Skýring Veggir 4. hæð, Plata 4. hæð	
Hannað / Teiknað <i>Sveinbjörn Hinriksson</i>	Kvarði 1:50 1:20	Dagsetning 29. 8. 08	Verknr. 38-07
			Teikn.n. 1-11