

Ofnalisti dt=35°C

Ofn Nr.	Staðsetning	Hitabörf	Mesta lengd	Mesta hæð
1. hæð	W	mm	mm	mm
101	Anddyri	480	500	600
102	Herbeggi	520	1600	600
103	Hjón	830	1600	600
104	Herbeggi	520	1400	600
105	Stofa	1580	2200	400
106	Eldhús	1150	1600	400
107	Hjón	570	1400	600
108	Anddyri	450	800	600
109	Herbeggi	470	1200	600
110	Eldhús	600	1200	400
111	Stofa	1080	2200	400
112	Anddyri	300	400	600
113	Herbeggi	450	1200	600
114	Hjón	570	1400	600
115	Stofa	1080	2200	400
116	Eldhús	600	1200	400
117	Anddyri	300	400	600
118	Hjón	600	1400	600
119	Herbeggi	500	1400	600
120	Stofa	1160	1600	400
121	Eldhús	1310	1800	400
122	Herbeggi	540	1600	600
123	Gangur	930	1600	600
124	Gangur	930	1600	600
125	Gangur	930	1600	600
126	Anddyri	300	500	600
127	Hjón	670	1400	600
128	Stofa	840	1200	400
129	Eldhús	840	1200	400
130	Anddyri	450	600	600
131	Hjón	670	1400	600
132	Stofa	880	1600	400
133	Eldhús	880	1600	400
134	Anddyri	450	800	600
135	Herbeggi	610	1600	600
136	Hjón	920	1600	600
137	Herbeggi	580	1400	600
138	Eldhús	990	1200	400
139	Stofa	1320	1600	400

Ofnalisti dt=35°C

Ofn Nr.	Staðsetning	Hitabörf	Mesta lengd	Mesta hæð
2. hæð	W	mm	mm	mm
201	Anddyri	480	500	600
202	Herbeggi	520	1600	600
203	Hjón	830	1600	600
204	Herbeggi	520	1400	600
205	Stofa	1580	2200	400
206	Eldhús	1150	1600	400
207	Hjón	570	1400	600
208	Anddyri	450	800	600
209	Herbeggi	470	1200	600
210	Eldhús	600	1200	400
211	Stofa	1080	2200	400
212	Anddyri	300	400	600
213	Herbeggi	450	1200	600
214	Hjón	570	1400	600
215	Stofa	1080	2200	400
216	Eldhús	600	1200	400
217	Anddyri	300	400	600
218	Hjón	600	1400	600
219	Herbeggi	500	1400	600
220	Stofa	1160	1600	400
221	Eldhús	1310	1800	400
222	Herbeggi	540	1600	600
223	Gangur	930	1600	600
224	Gangur	930	1600	600
225	Anddyri	300	500	600
226	Hjón	560	1400	600
227	Stofa	700	1200	400
228	Eldhús	700	1200	400
229	Anddyri	400	600	600
230	Hjón	560	1400	600
231	Stofa	740	1600	400
232	Eldhús	740	1600	400
233	Anddyri	400	800	600
234	Herbeggi	540	1600	600
235	Hjón	800	1600	600
236	Herbeggi	510	1400	600
237	Eldhús	840	1200	400
238	Stofa	1200	1600	400

Ofnalisti dt=35°C

Ofn Nr.	Staðsetning	Hitabörf	Mesta lengd	Mesta hæð
3. hæð	W	mm	mm	mm
301	Anddyri	480	500	600
302	Herbeggi	520	1600	600
303	Hjón	830	1600	600
304	Herbeggi	520	1400	600
305	Stofa	1580	2200	400
306	Eldhús	1150	1600	400
307	Hjón	570	1400	600
308	Anddyri	450	800	600
309	Herbeggi	470	1200	600
310	Eldhús	600	1200	400
311	Stofa	1080	2200	400
312	Anddyri	300	400	600
313	Herbeggi	450	1200	600
314	Hjón	570	1400	600
315	Stofa	1080	2200	400
316	Eldhús	600	1200	400
317	Anddyri	300	400	600
318	Hjón	600	1400	600
319	Herbeggi	500	1400	600
320	Stofa	1160	1600	400
321	Eldhús	1310	1800	400
322	Herbeggi	540	1600	600
323	Gangur	930	1600	600
324	Gangur	930	1600	600
325	Anddyri	300	500	600
326	Hjón	560	1400	600
327	Stofa	700	1200	400
328	Eldhús	700	1200	400
329	Anddyri	400	600	600
330	Hjón	560	1400	600
331	Stofa	740	1600	400
332	Eldhús	740	1600	400
333	Anddyri	400	800	600
334	Herbeggi	540	1600	600
335	Hjón	800	1600	600
336	Herbeggi	510	1400	600
337	Eldhús	840	1200	400
338	Stofa	1200	1600	400

Ofnalisti dt=35°C

Ofn Nr.	Staðsetning	Hitabörf	Mesta lengd	Mesta hæð
4. hæð	W	mm	mm	mm
401	Anddyri	560	500	600
402	Herbeggi	600	1600	600
404	Hjón	940	1600	600
406	Herbeggi	610	1400	600
408	Stofa	1850	2200	400
410	Eldhús	1340	1600	400
412	Hjón	670	1400	600
414	Anddyri	520	800	600
416	Herbeggi	560	1200	600
418	Eldhús	800	1200	400
420	Stofa	1280	2200	400
422	Anddyri	300	400	600
424	Herbeggi	530	1200	600
426	Hjón	670	1400	600
428	Stofa	1280	2200	400
430	Eldhús	800	1200	400
432	Anddyri	300	400	600
434	Hjón	910	1400	600
436	Herbeggi	560	1400	600
438	Stofa	1320	1600	400
440	Eldhús	1480	1800	400
442	Herbeggi	630	1600	600
444	Gangur	930	1600	600
446	Gangur	930	1600	600
448	Anddyri	300	500	600
450	Hjón	670	1400	600
452	Stofa	840	1200	400
454	Eldhús	840	1200	400
456	Anddyri	450	600	600
458	Hjón	670	1400	600
460	Stofa	880	1600	400
462	Eldhús	880	1600	400
464	Anddyri	450	800	600
466	Herbeggi	610	1600	600
468	Hjón	920	1600	600
470	Herbeggi	580	1400	600
472	Eldhús	990	1200	400
474	Stofa	1320	1600	400

Ofn Nr.	Staðsetning	Hitabörf	Mesta lengd	Mesta hæð
Kjallari	W	mm	mm	mm
001	Hjól og Vagnar	2140	1600	800
002	Gangur	2140	1600	800
003	Gangur	2140	1600	800
004	Gangur	2140	1600	800
005	Gangur	2140	1600	800
004	Gangur	2140	1600	800
005	Gangur	2140	1600	800
Blásan 1	Bláageymsla	9000		
Blásan 2	Bláageymsla	9000		
Blásan 3	Bláageymsla	9000		

Hitlagagnir, Skýringar

Ofnalagnir eru 16x2 SHT-PB með súrefniskápu. Eingöngu skal nota viðurkennt efni, og gæta skal þess allir hlutir kerfisins séu frá sama framleiðanda. Festingar skal setja á lagnir með mest 1-1,5 metra millibili. Setja skal þrjár festingar við beygjur. Beygjuradís skal ekki vera meiri en 5x þvermáli þípu. Á alla ofna komi sjálfvirkir ofnlokar stillitíð og loftskráfur. Þrýstiprófan á lögnum skiptist í tveir lotur. Fyrri lota er framkvæmd í 1 klst. og er þrýstingurinn 9 bör. Þrýstifalli má vera max 0,6 bör á seinni 30 mín. Seinni lota er gerð framhaldi af fyrri lotu og tekur 2 klst. Þrýstifalli má vera max 0,2 bör.

Neysluvatnslagnir, Skýringar

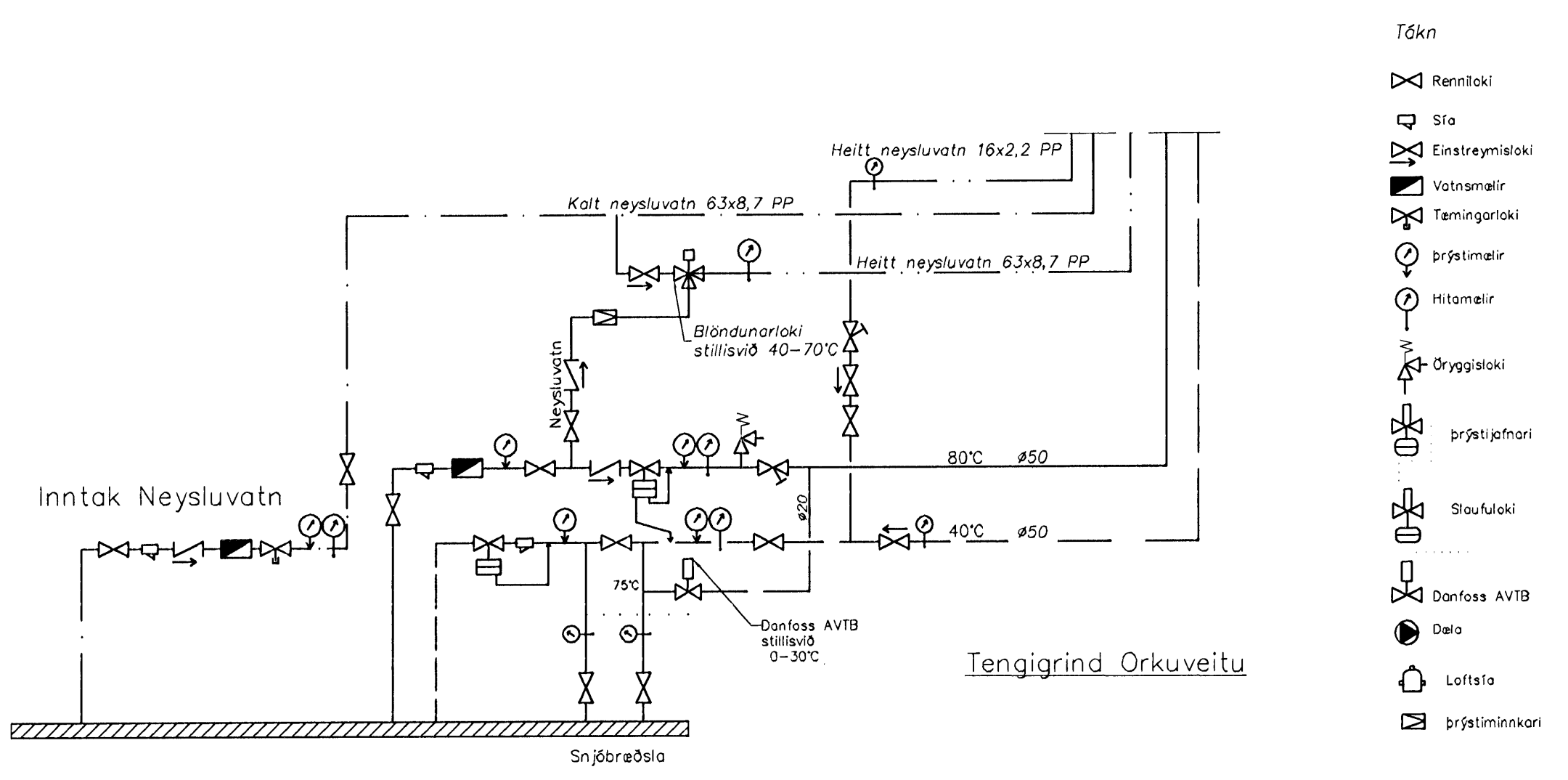
Neysluvatnslagnir og tengi fyrir heitt og kalt vatn skulu vera PP (polypropylene) lagnir af gerðinni Fusiotherm faser composite pipe SDR 7.4 frá Aquatherm og SHT-PB frá Aquatherm. Fara skal eftir leiðbeiningum framleiðanda um notkun og meðferð efnisins svo og ÍST-67 og DS-439. Festa skal lagnir með viðukennum festingum. Mesta fjárlögð á milli festinga. Notamál Fjárlögð 20 mm 85 sm 25 mm 95 sm 32 mm 110 sm 40 mm 125 sm 50 mm 145 sm 63 mm 165 sm. Einangra skal lagnir með ádragseinangrun. Lóðréttar stoflagnir eru huldar með eldvarnaksvoðu.

Pípustærðir	Notamál	utannmál	veggþykkt	innanmál
20 mm	20	2,8		14,4
25 mm	25	3,5		18
32 mm	32	4,5		23,2
40 mm	40	5,6		29
50 mm	50	6,9		36,2
63 mm	63	8,7		45,8
75 mm	75	10,4		54,4

Fráveitulagnir, Skýringar

Fráveitulagnir innanhús skulu vera í samræmi við ÍST-68. Lagna efni skal vera REHAU RAUPIANO hjóðeinangrandi lagnir úr PP (polypropylene) með stíngúfðu og þéttlíring. Allar beygjur og greinar skulu gerðar með viðeigandi tengistykki. Nota skal hjóðeinangrandi burðarfestingar á lóðréttar lagnir. Lóðréttar lagnir eru huldar með eldvarnaksvoðu.

Sveinbjörn Hinriksson



Utgáfa	Brýting	Dagsetning	Hannad
Sveinbjörn Hinriksson Byggingatæknifræðingur Kl. 160351-2529 Brekkuötu 8 Hafnarfirði Sími: 555-4008, 661-5651 Netfang: sveinh@internet.is		Staður Eskivellir 15 Hafnarfirði Skýring Ofnalistar, Tengimynd	
Hannad / Teknað <i>Sveinbjörn Hinriksson</i>	Kvarð 1:50	Dagsetning 25.8.08	Verkr. 38-07 Teikn nr. 2-07