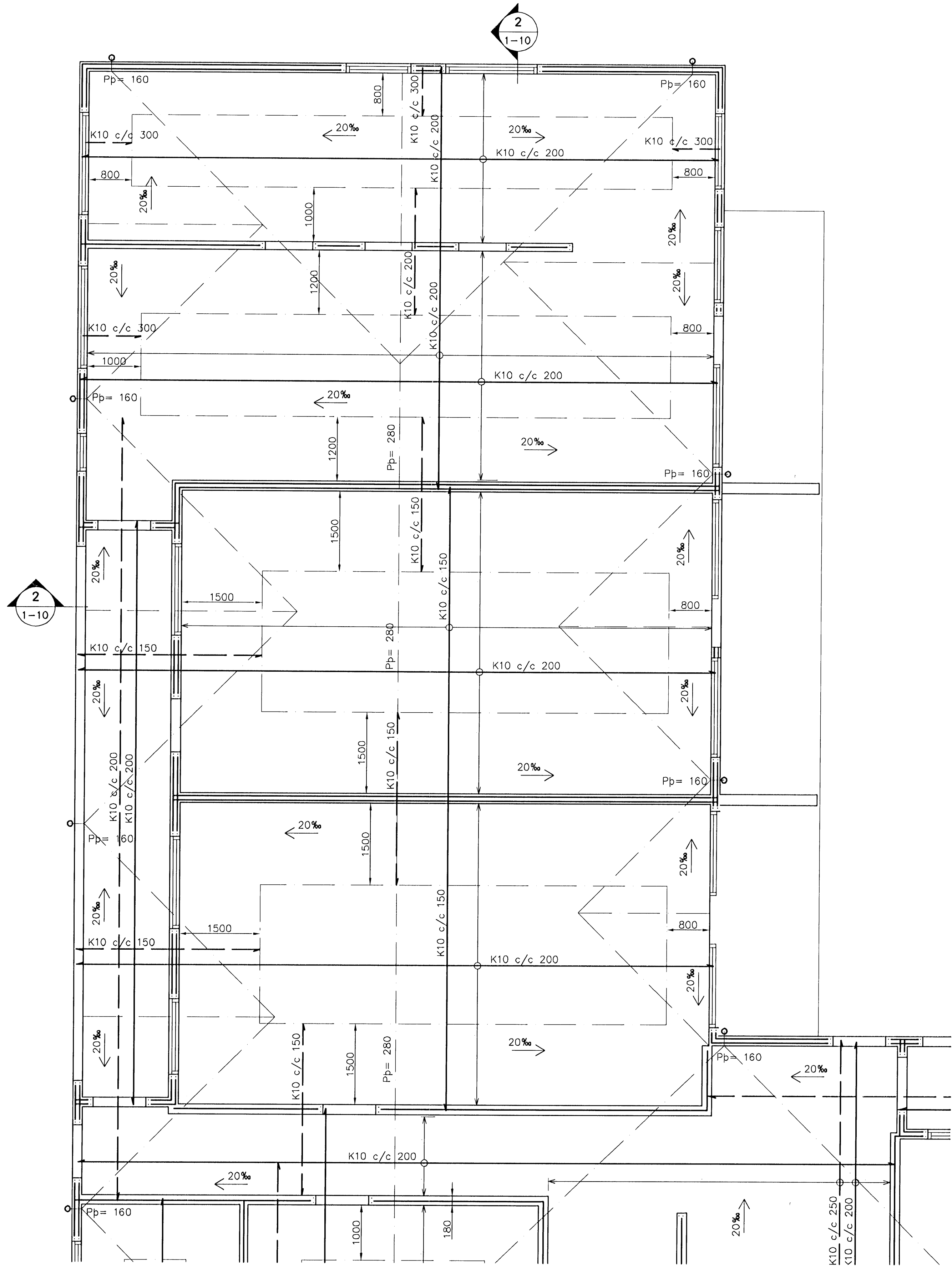
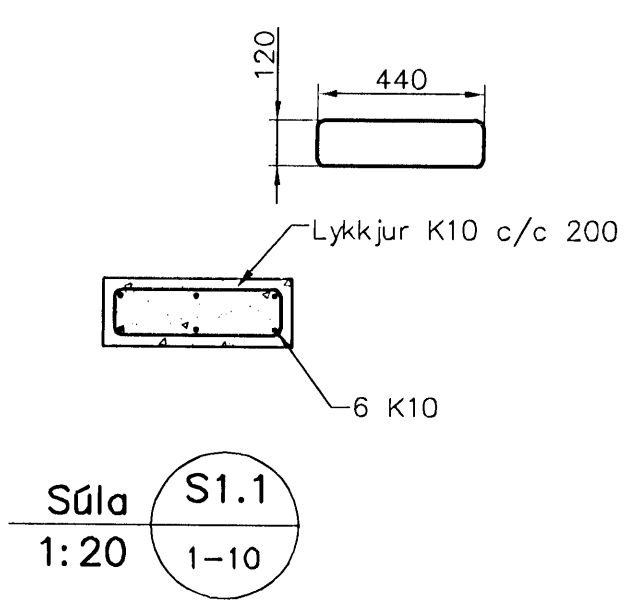
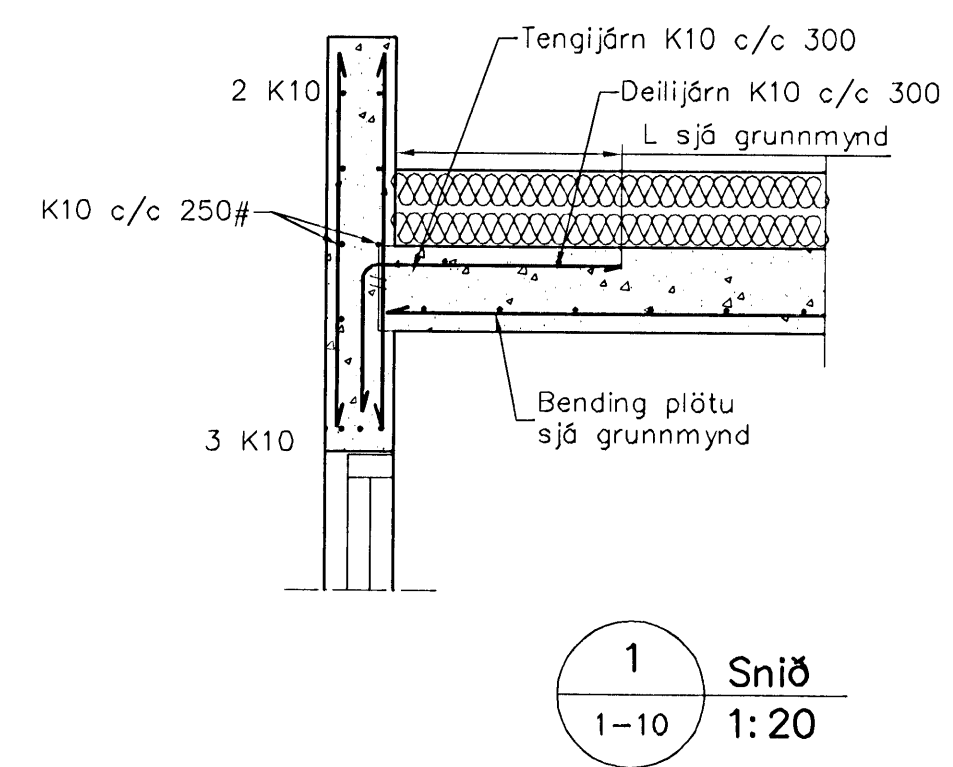
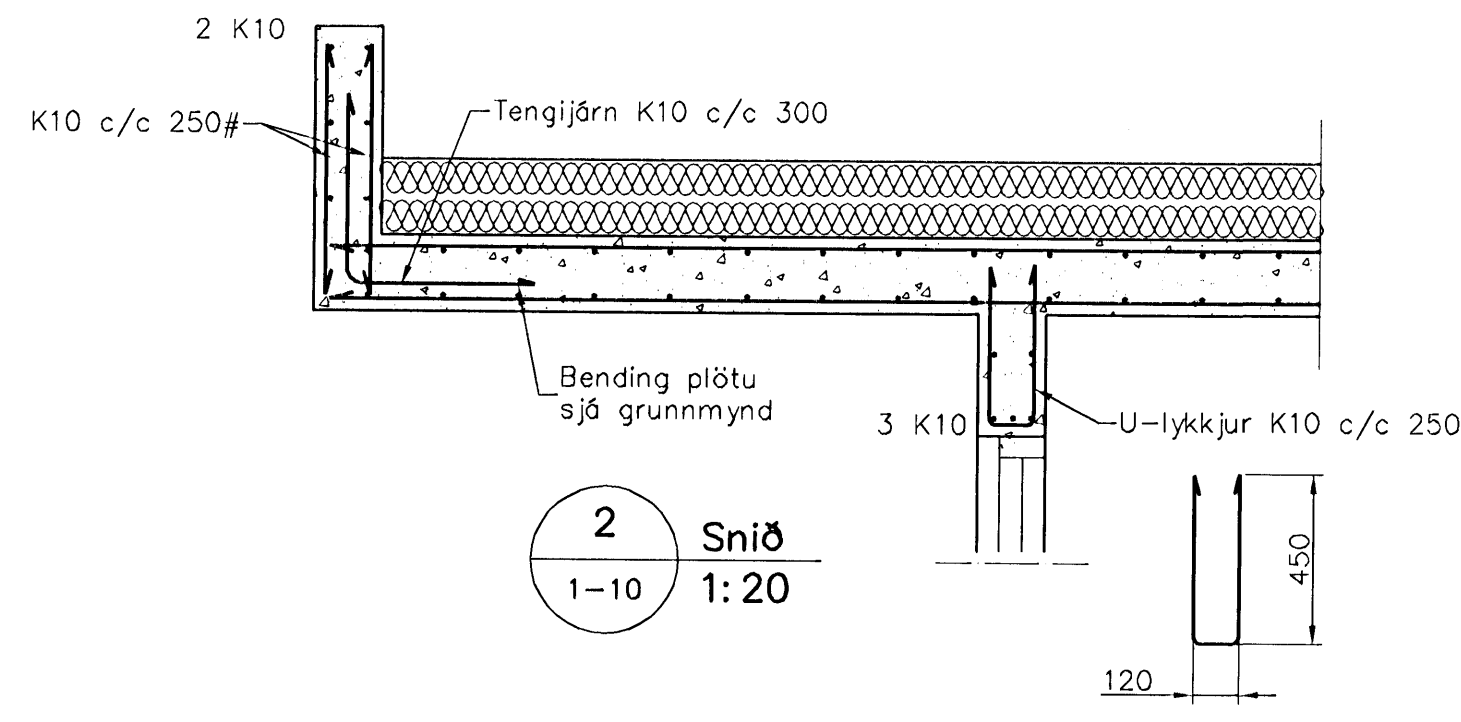


Byggingatillittri Hafnarjarðar
Alfreitt Þann
05.07.2008



Veggir 4. hæð, Plata yfir 4. hæð, Grunnmynd, 1:50



Skýringar
 Almennar skýringar sjá blað 00-01
 Stæpa: Brotstóðlokkur: C25/28 samkv. ENV 206 (250)
 Vatnsementstala: skal vera minni en 0,55
 Loftmagn: 5-7%
 Sigmídi: 60-80 mm

Samþ. Jon Gunnarsson

Útgáfa	Breyting	Dagsetning	Hannað
Sveinbjörn Hinriksson Byggingatæknifræðingur Kt. 160851-2520 Brekkugötu 9 Hafnarfjörð Sími: 555-4008, 861-6851 Netfang: svennis@internet.is		Staður: Eskivellir 15 Hafnarfirði Skýring: Veggir 4. hæð, Plata 4. hæð	
Hannað / Teiknað <i>[Signature]</i>	Kvarði 1:50 1:20	Dagsetning 25.7.08	Veiknr. 38-07
			Teikn.nr. 1-11